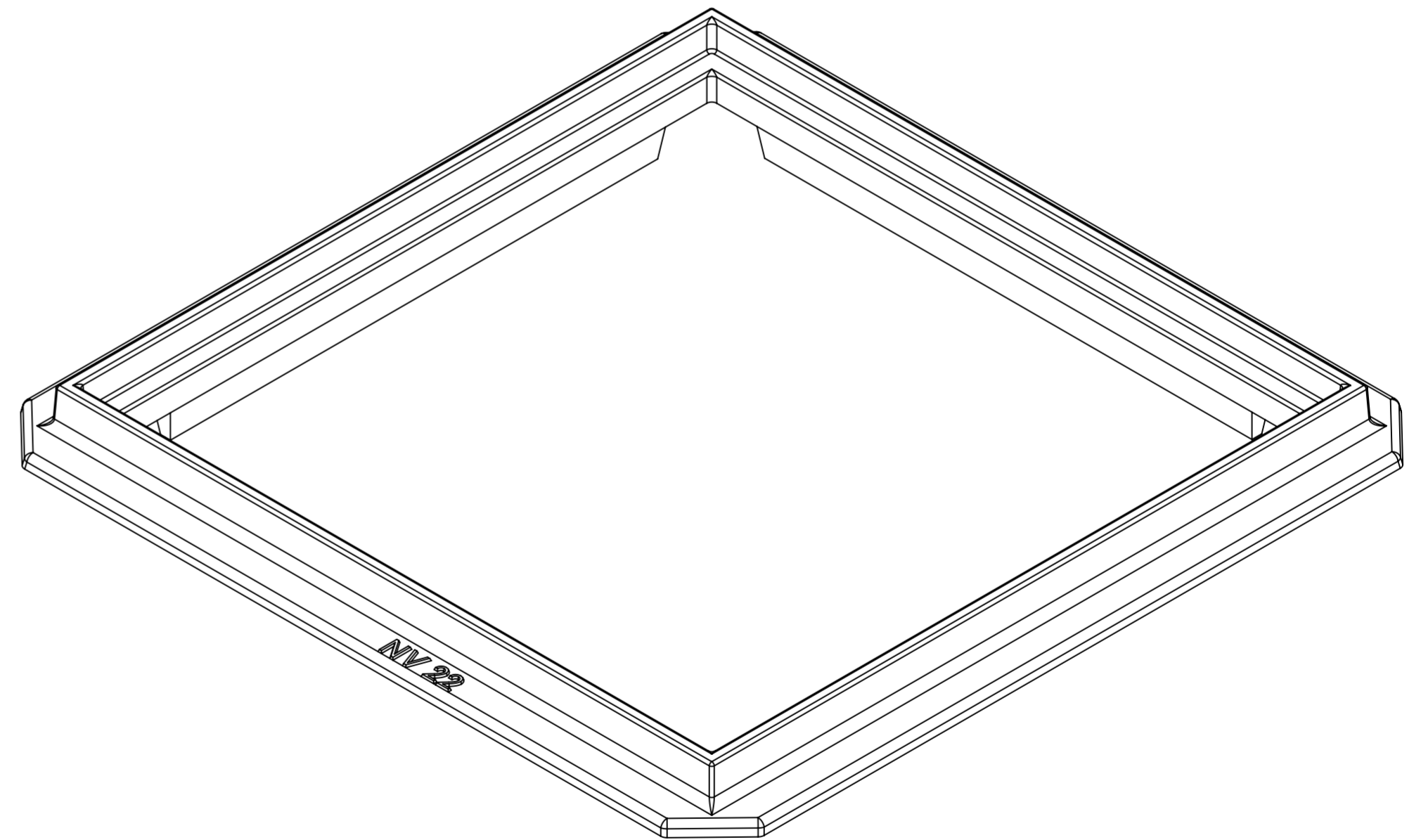
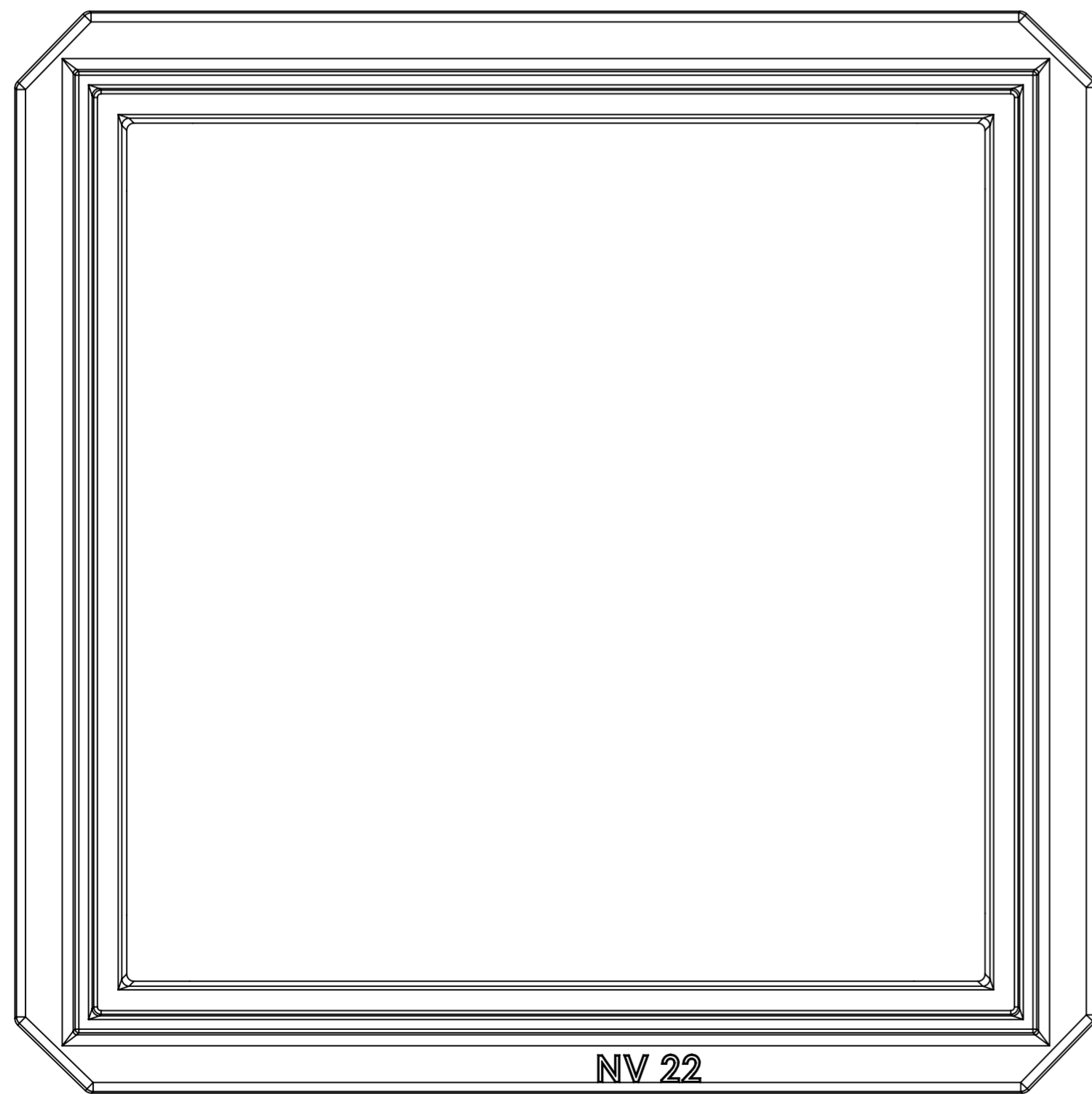


SECTION A-A  
SCALE 1 : 3



	Mittakaava / Scale:	A2 1:3	Materiaali / Material:	GJL	Yleistoleranssi / General Tolerances:	ISO 8062-CT 10
	Sivu / Sheet:	1 / 1	Massa / Mass:	15 kg		
 <b>NIEMISEN VALIMO</b> <small>CAPRELLIN GROUP</small> Niemisen Valimo Oy Merstolantie 5, 29200 Harjavalta, Finland www.niemisenvalimo.fi		Nimitys / Description:		Kehys/korotusrenkas 500 x 500 mm		
		Suun. / Design:	JKa	Pvm. / Date:	16.9.2009	Piir.nro / Drawing Nr:
		Hyv. / Approved by:		Pvm. / Date:		Rev:

Rev.	Muutos / Rev. description	Pvm. / Date	Hyv. / Approved by