

1 2 3 4 5 6 7 8 9 10 11 12

A

B

C

D

E

F

G

H

A

B

C

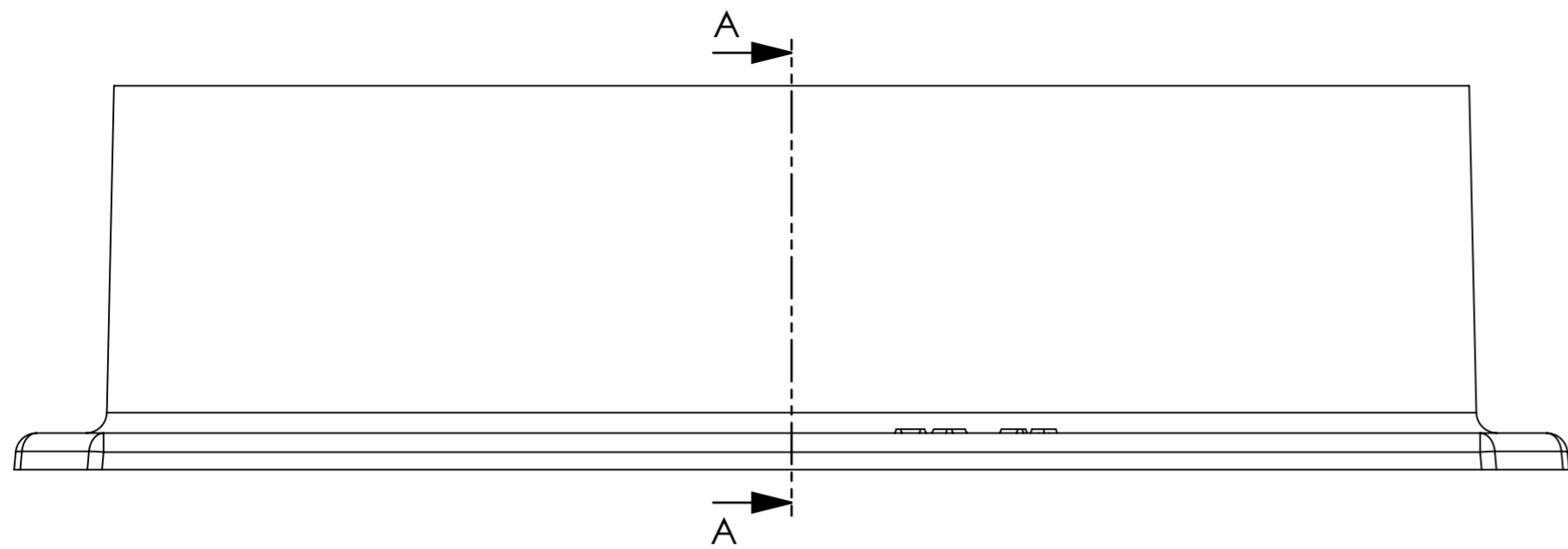
D

E

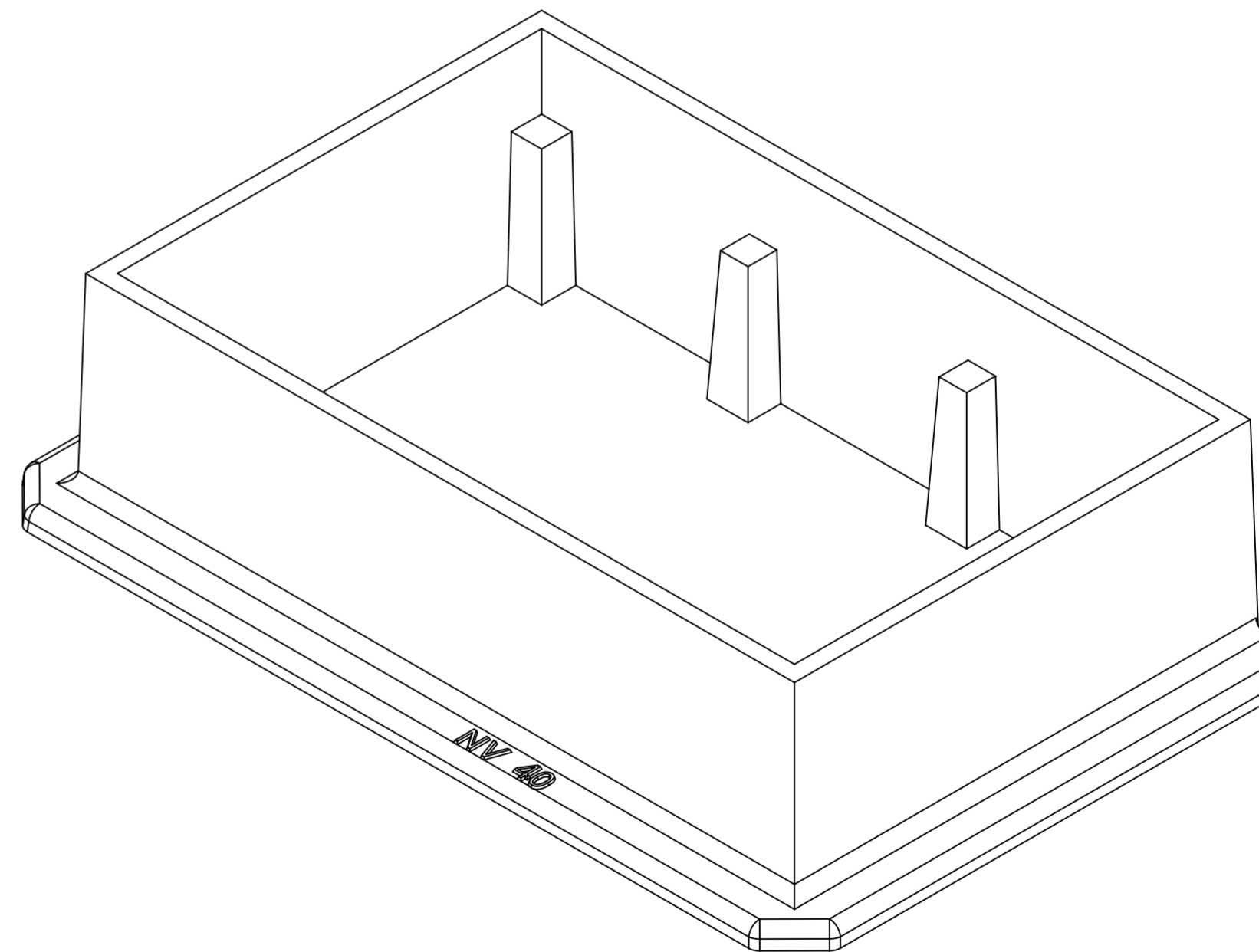
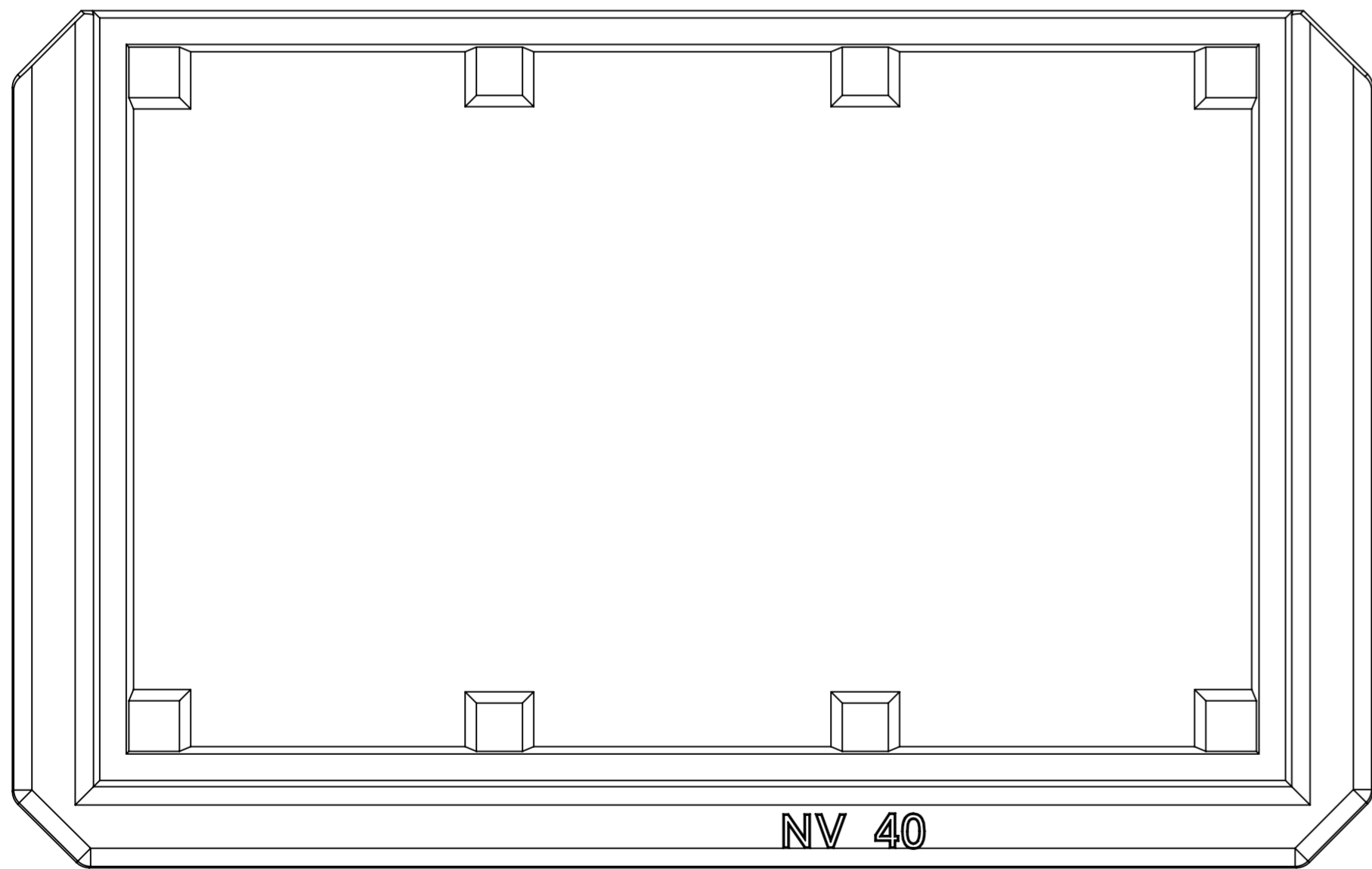
F

G

H



SECTION A-A
SCALE 1 : 2.5



	Mittakaava / Scale: A2 1:2.5	Materiaali / Material: GJL	Yleistoleranssi / General Tolerances: ISO 8062-CT 10	
	Sivu / Sheet: 1 / 1	Massa / Mass: 34 kg		
		Nimitys / Description: Kehys 375 x 595 mm C 250		
Suun. / Design: JKa		Pvm. / Date: 2.11.2009	Piir.nro / Drawing Nr: 60040	Rev.:
Hyv. / Approved by:		Pvm. / Date:		

Rev.	Muutos / Rev. description	Pvm. / Date	Hyv. / Approved by