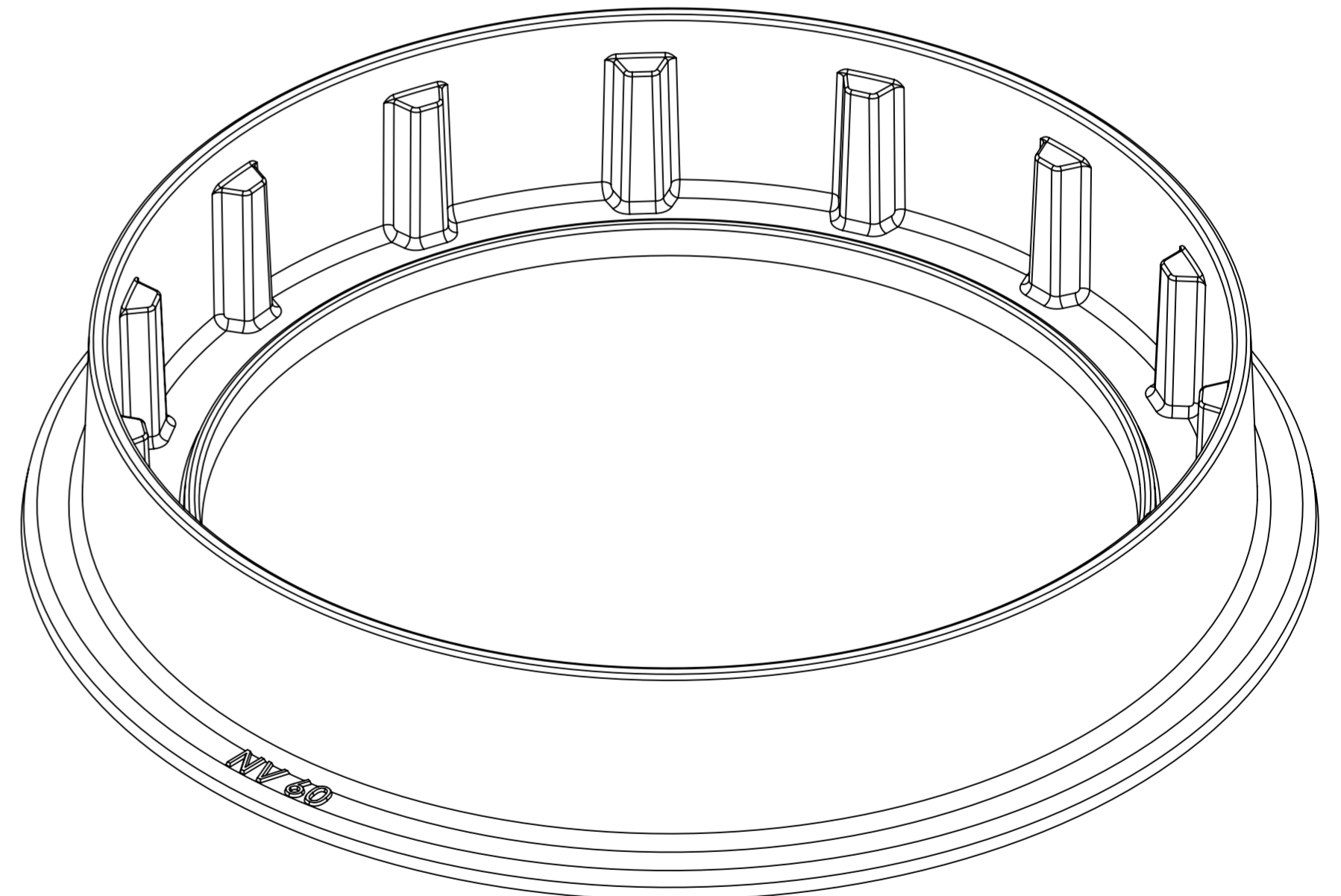
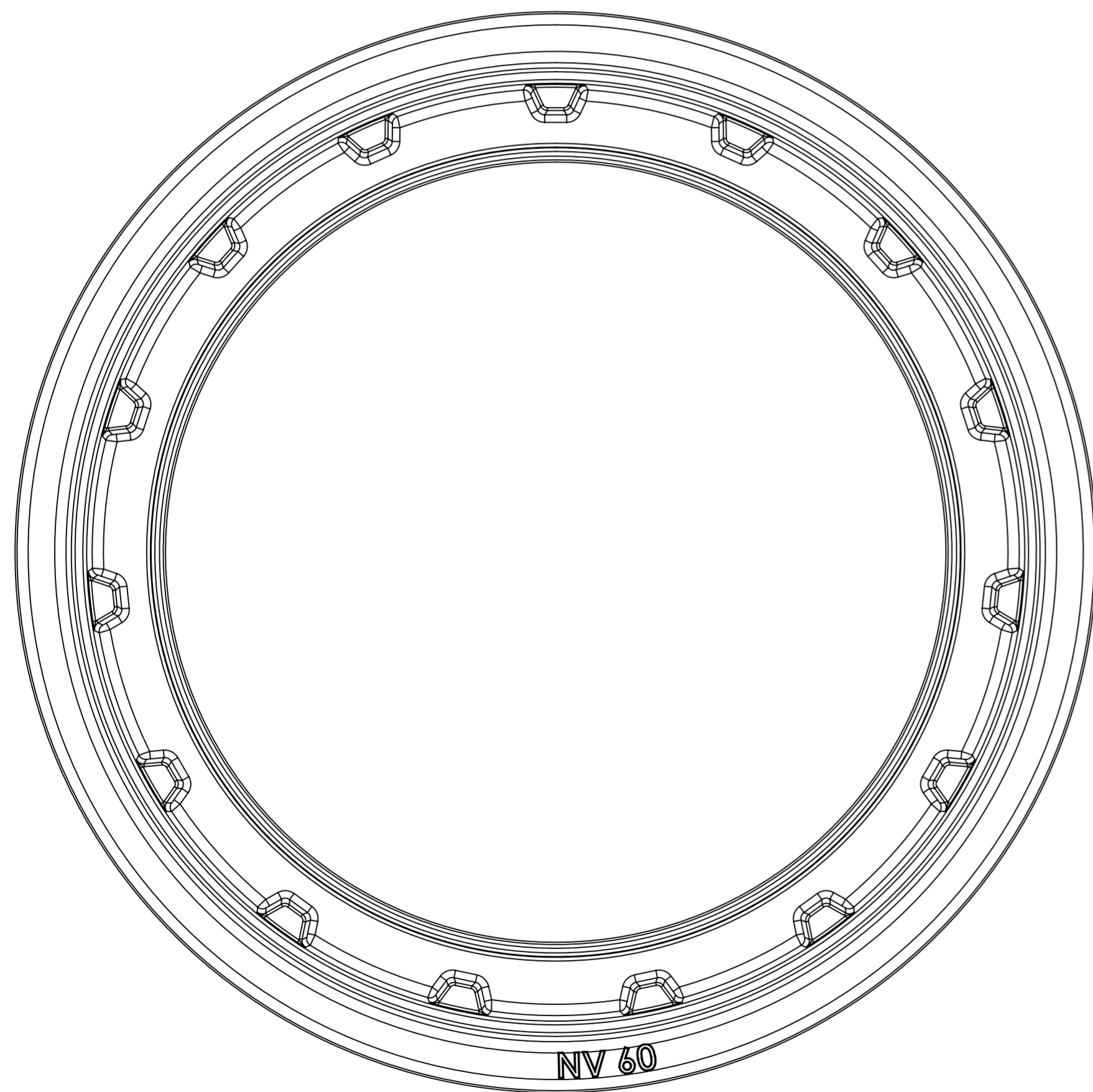


SECTION A-A  
SCALE 1 : 2.5



	Mittakaava / Scale: A2 1:2.5	Materiaali / Material: GJL	Yleistoleranssi / General Tolerances: ISO 8062-CT 10	
	Sivu / Sheet: 1 / 1	Massa / Mass: 22 kg		
 <b>NIEMISEN VALIMO</b> <small>CAPPELLIN GROUP</small> Merstolantie 5, 29200 Harjavalta, Finland www.niemisenvalimo.fi		Nimitys / Description: Kehys $\varnothing$ 500 mm C 250		Piir.no / Drawing Nr: 60060
		Suun. / Design: JKa	Pvm. / Date: 3.11.2009	Hyv. / Approved by:

Rev.	Muutos / Rev. description	Pvm. / Date	Hyv. / Approved by