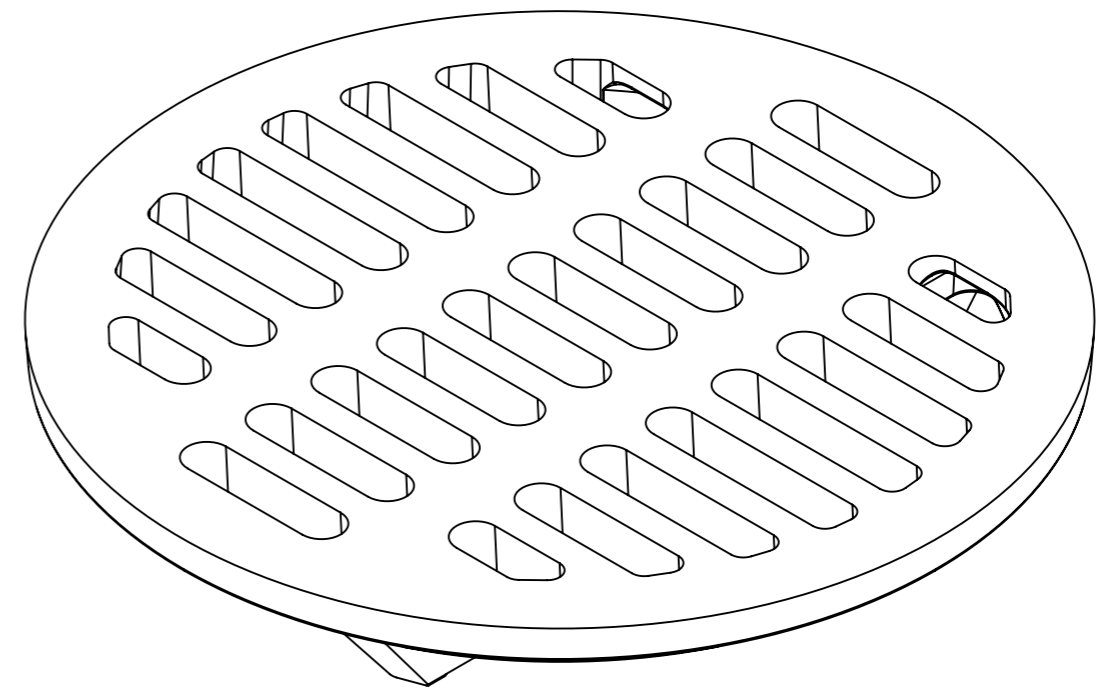
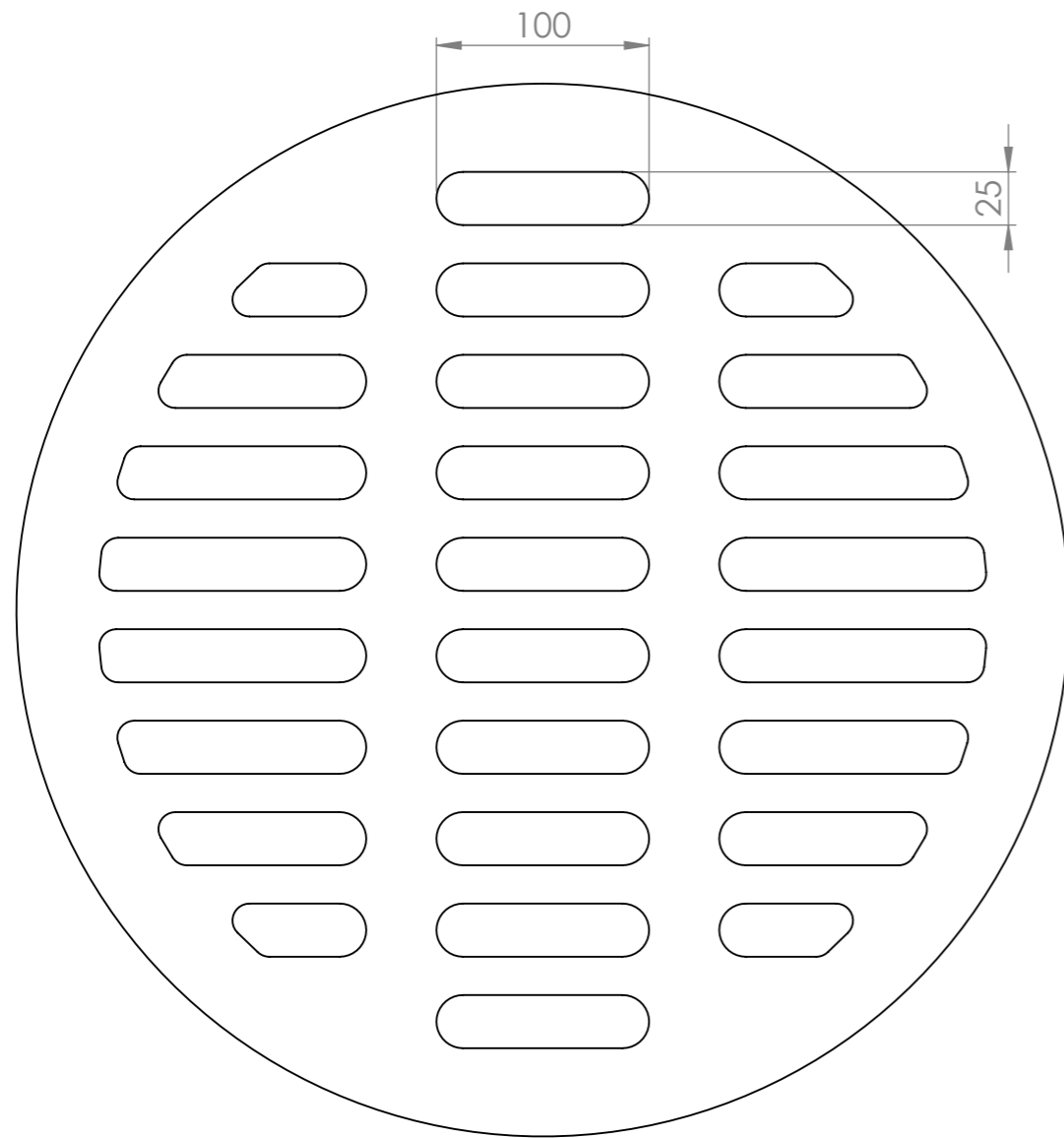


SECTION A-A



|  |                                 |  |                                       |  |
|--|---------------------------------|--|---------------------------------------|--|
|  | Mittakaava / Scale:<br>A3 1:3.5 | Materiaali / Material:<br>GJL                  | Yleistoleranssi / General Tolerances: |  |
|  | Sivu / Sheet:<br>1 / 1          | Massa / Mass:<br>36 kg                         | ISO 8062-CT 10                        |  |
| <br><b>NIEMISEN VALIMO</b><br><small>CAPPELEN GROUP</small><br><b>Niemisen Valimo Oy</b><br>Merstolantie 5, 29200 Harjavalta, Finland<br>www.niemisenvalimo.fi |                                 | Nimitys / Description:<br>Ritilä Ø500 mm C 250 |                                       |  |
|  |                                 | Suun. / Design: JKa                            | Pvm. / Date: 5.11.2009                | Piir.nro / Drawing Nr:<br><b>60093</b> |
| Hyv. / Approved by:  |                                 | Pvm. / Date:                                   |                                       |  |