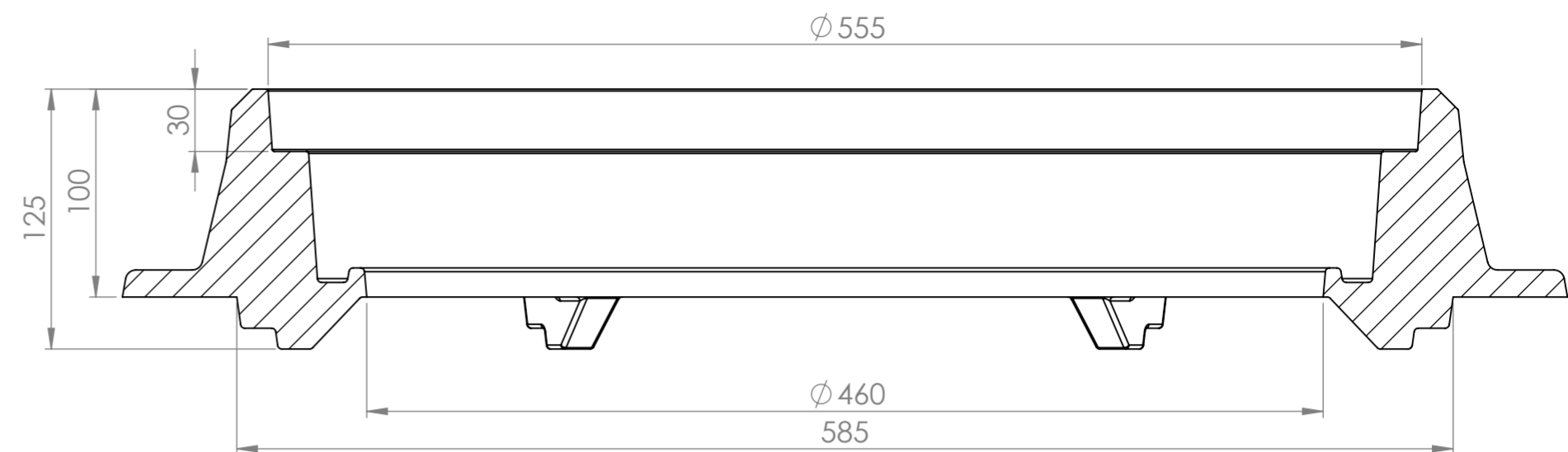
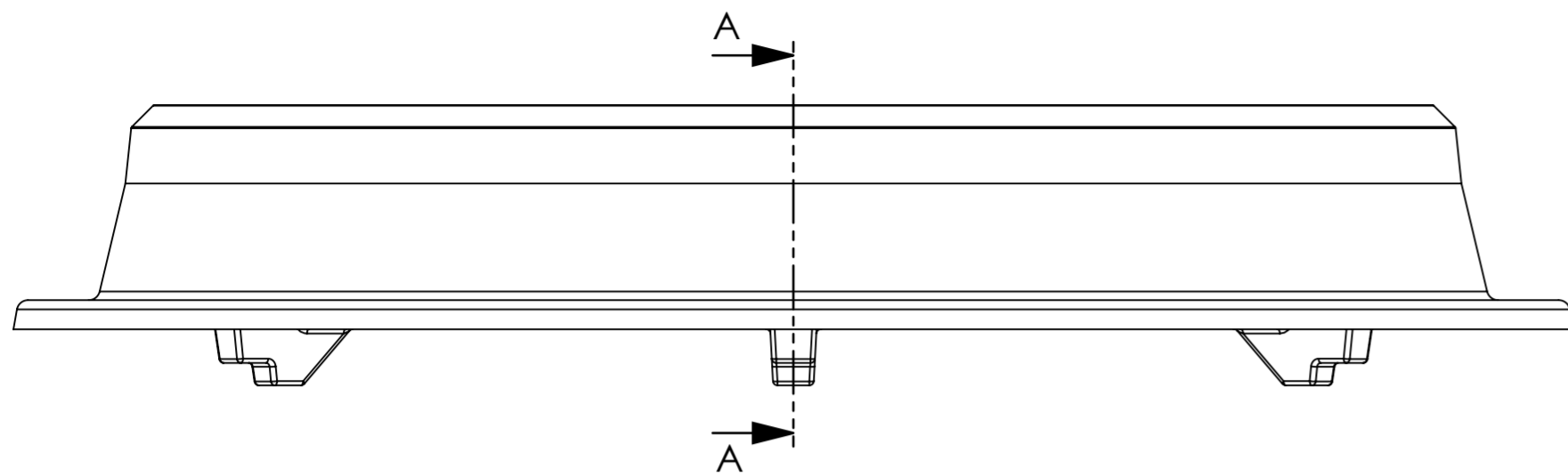


1 2 3 4 5 6 7 8 9 10 11 12

A



SECTION A-A

B

C

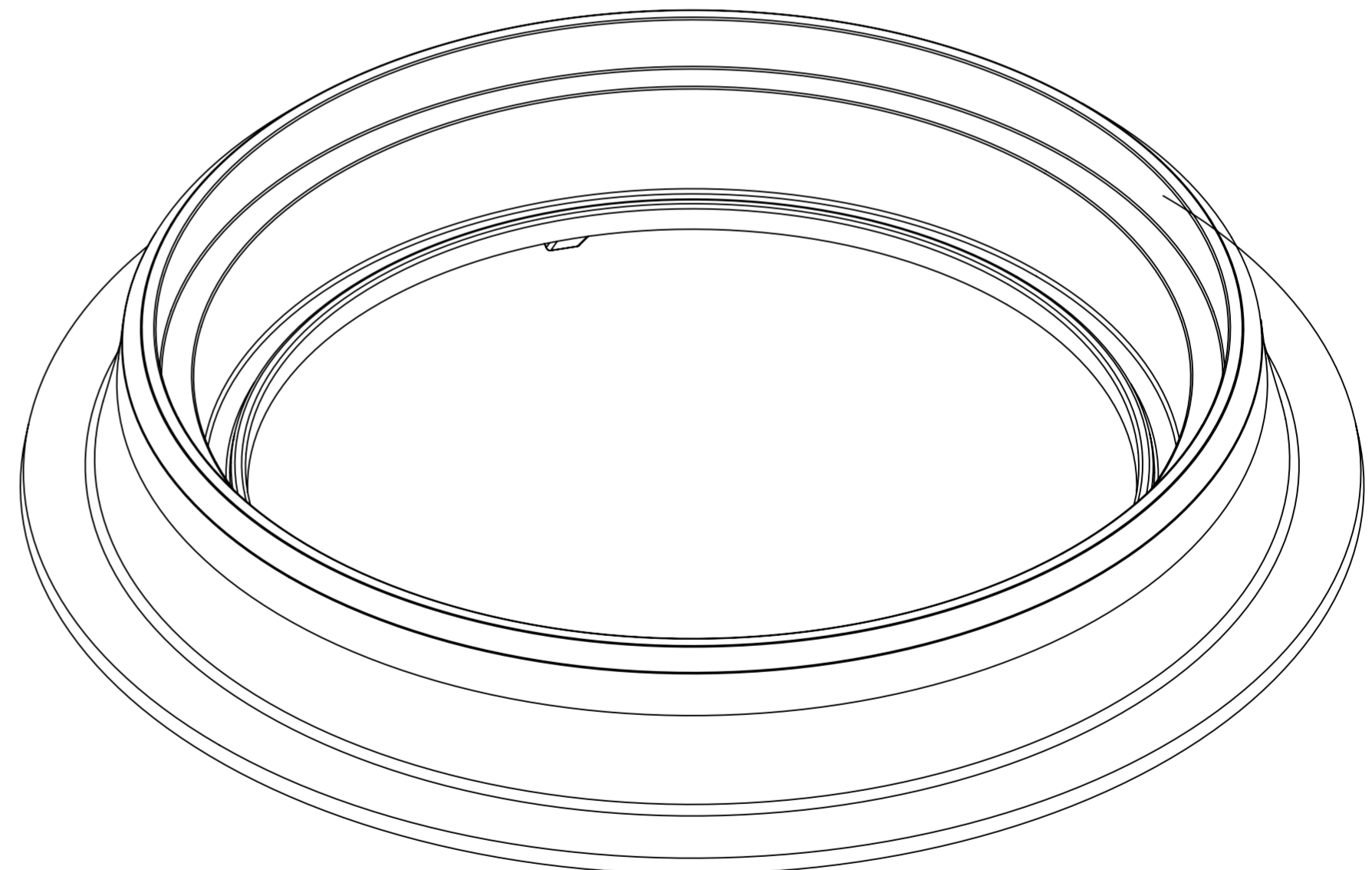
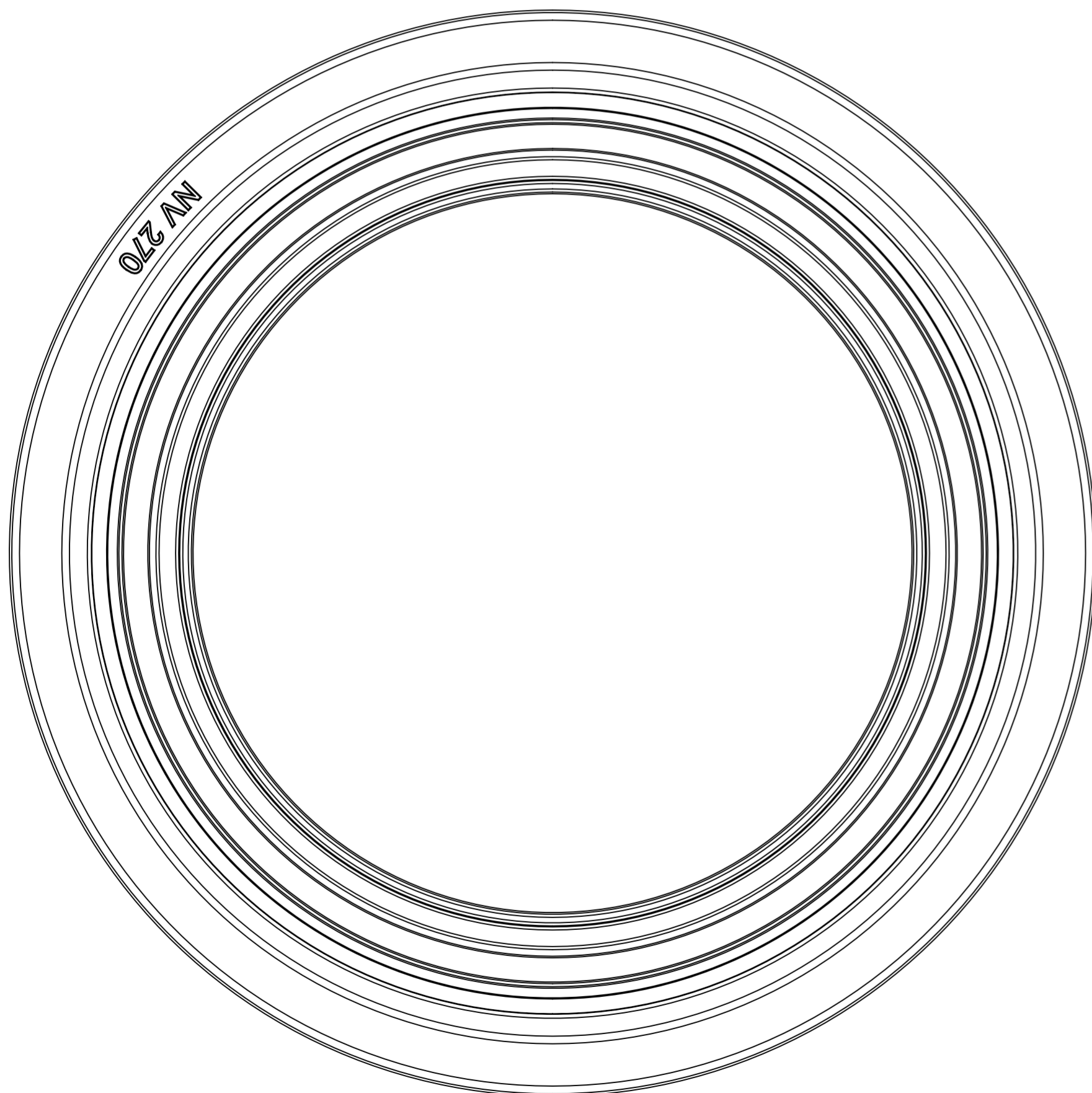
D

E

F

G

H



	Mittakaava / Scale:	A2 1:3	Materiaali / Material:	GJL	Yleistoleranssi / General Tolerances:	ISO 8062-CT 10				
	Sivu / Sheet:	1 / 1	Massa / Mass:	35 kg						
 NIEMISEN VALIMO <small>CAPPELLIN GROUP</small> Merstolantie 5, 29200 Harjavalta, Finland www.niemisenvalimo.fi		Nimitys / Description: Kehys kiinteä Ø550 mm D 400		Suun. / Design:	JKa	Pvm. / Date:	10.11.2009	Piir.nro / Drawing Nr:	60270	Rev:
		Hyv. / Approved by:				Pvm. / Date:				

Rev.	Muutos / Rev. description	Pvm. / Date	Hyv. / Approved by