

1 2 3 4 5 6 7 8 9 10 11 12

A

B

C

D

E

F

G

H

A

B

C

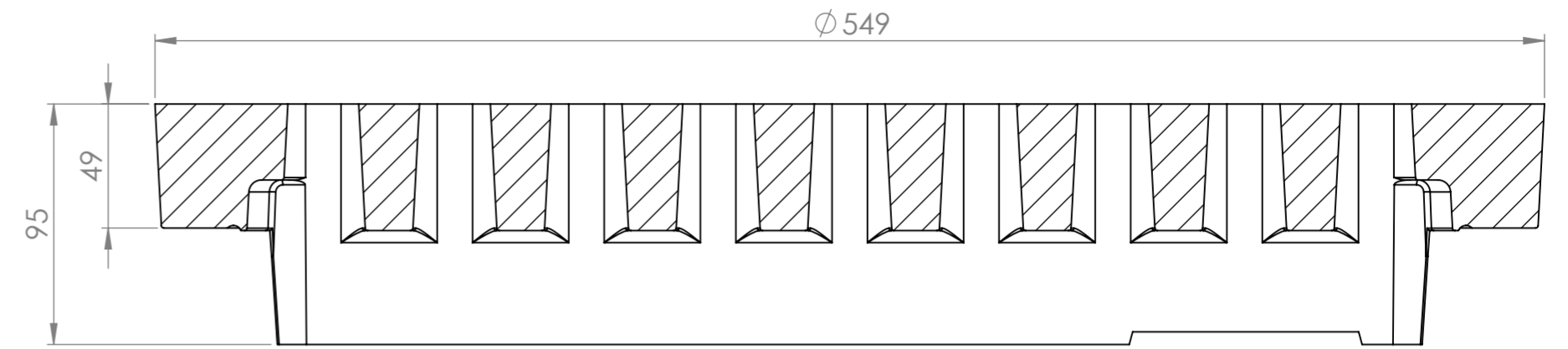
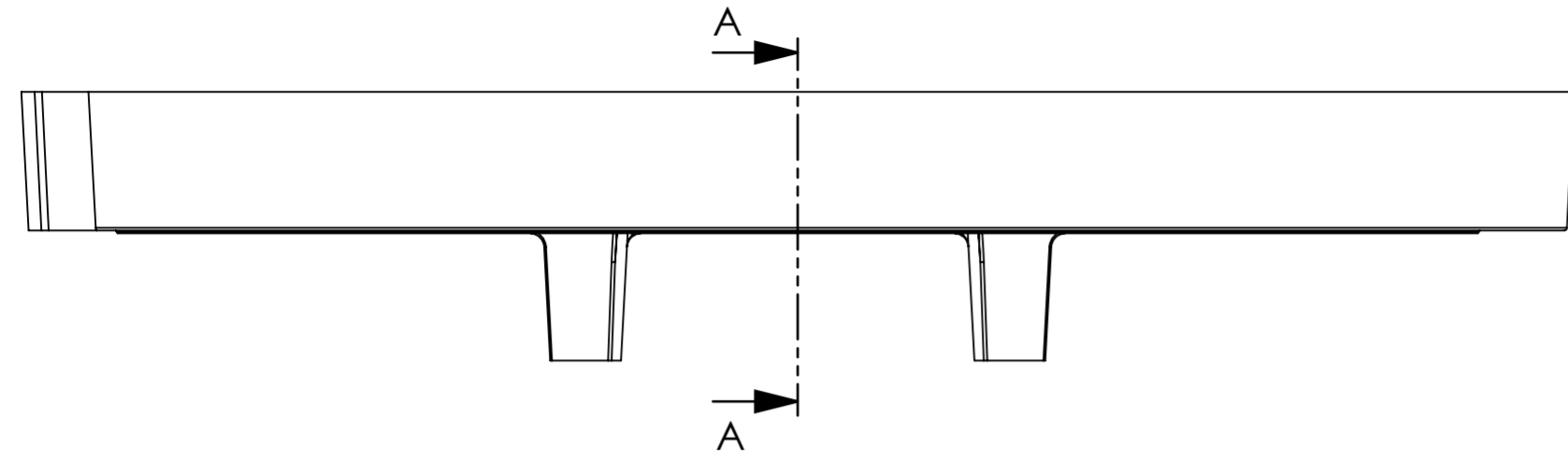
D

E

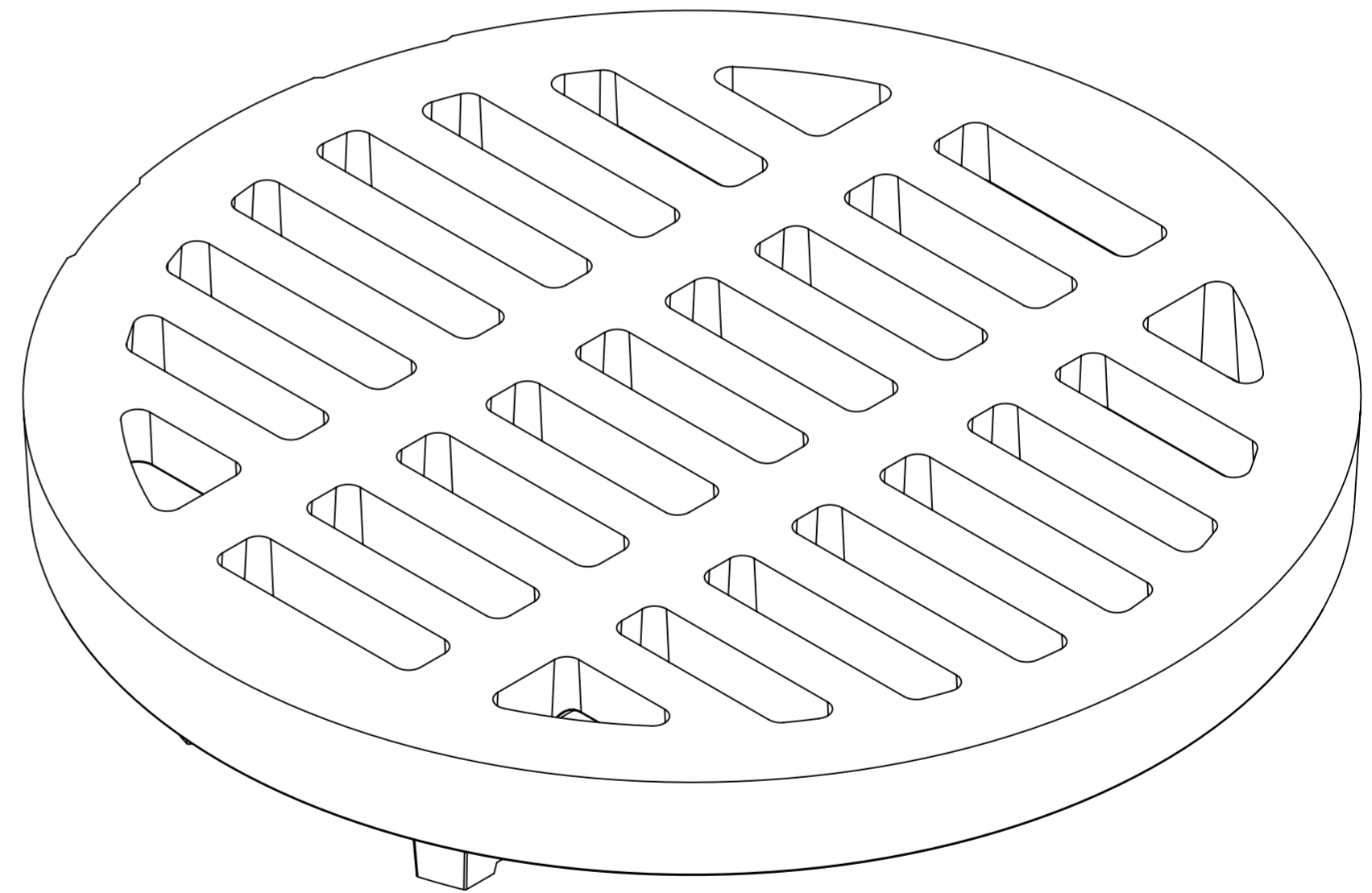
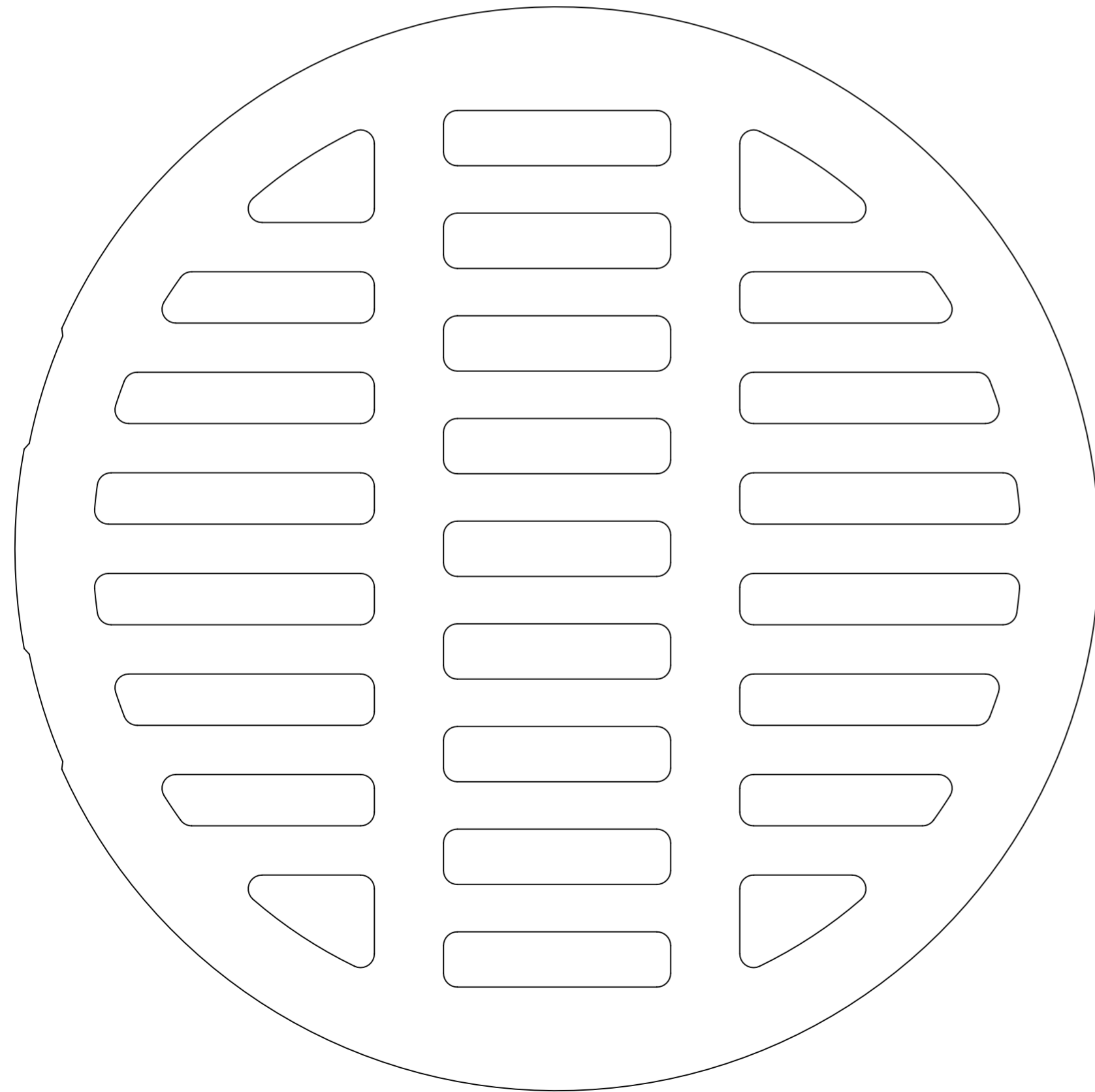
F

G

H



SECTION A-A



Virtauspinta-ala 753 cm<sup>2</sup>

|  |                                 |   |   |                                 |
|--|---------------------------------|---|---|---------------------------------|
|  | Mittakaava / Scale:<br>A2 1:2.5 | Materiaali / Material:<br>GJL                     | Yleistoleranssi / General Tolerances:<br>ISO 8062-CT 10 |                                 |
|  | Sivu / Sheet:<br>1 / 1          | Massa / Mass:<br>60 kg                            |   |                                 |
| <br><b>NIEMISEN VALIMO</b><br><small>CAPRELLIN GROUP</small><br>Merstolantie 5, 29200 Harjavalta, Finland<br>www.niemisenvalimo.fi |                                 | Nimitys / Description:<br>Ritilä Ø550/50 mm D 400 |   | Piir.nro / Drawing Nr:<br>60296 |
|  |                                 | Suun. / Design:<br>JKa                            | Pvm. / Date:  | Rev.:                           |
| Hyv. / Approved by:  |                                 | Pvm. / Date:                                      |   |                                 |

| Rev. | Muutos / Rev. description | Pvm. / Date | Hyv. / Approved by |
|------|---------------------------|-------------|--------------------|
|      |                           |             |                    |