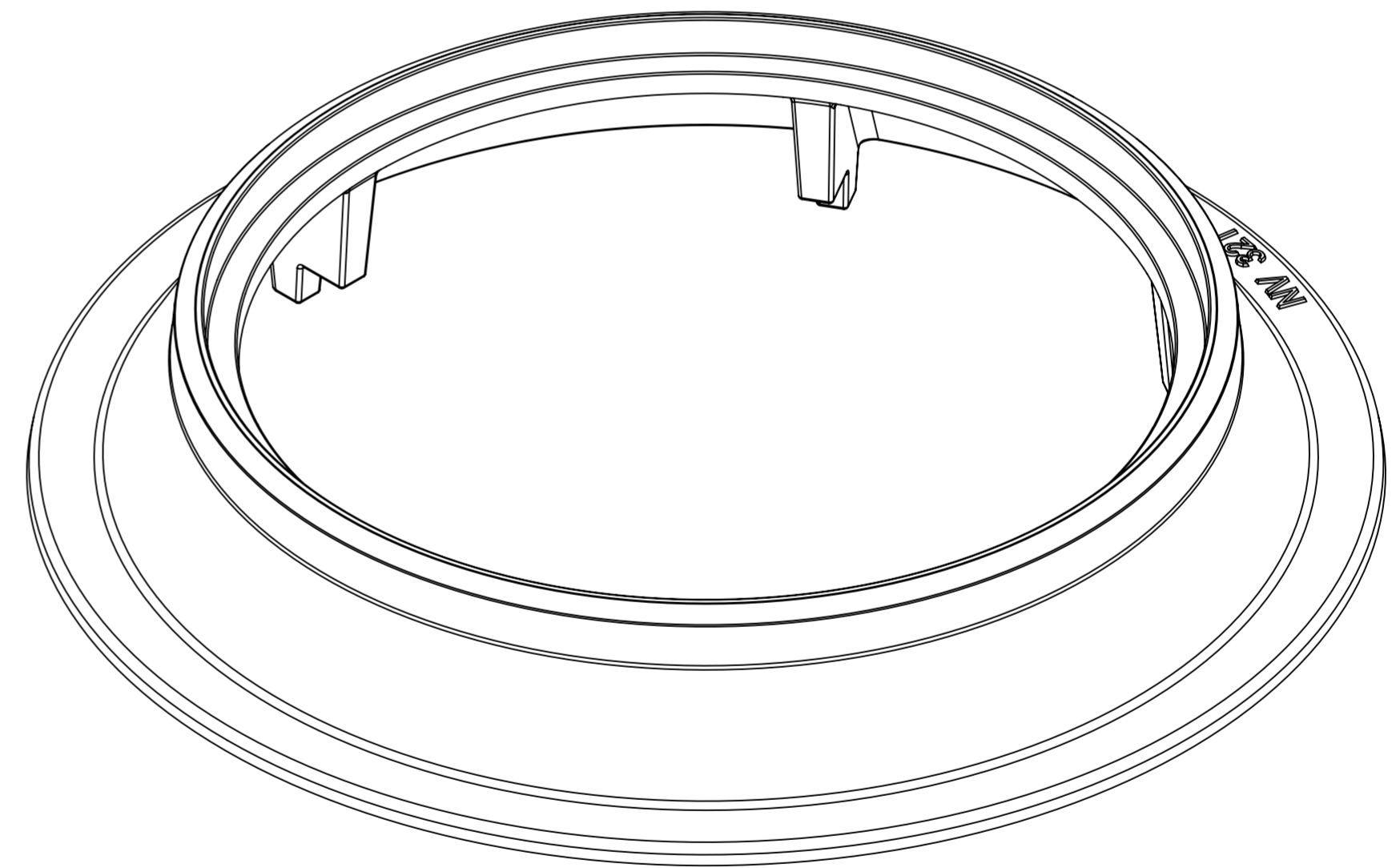
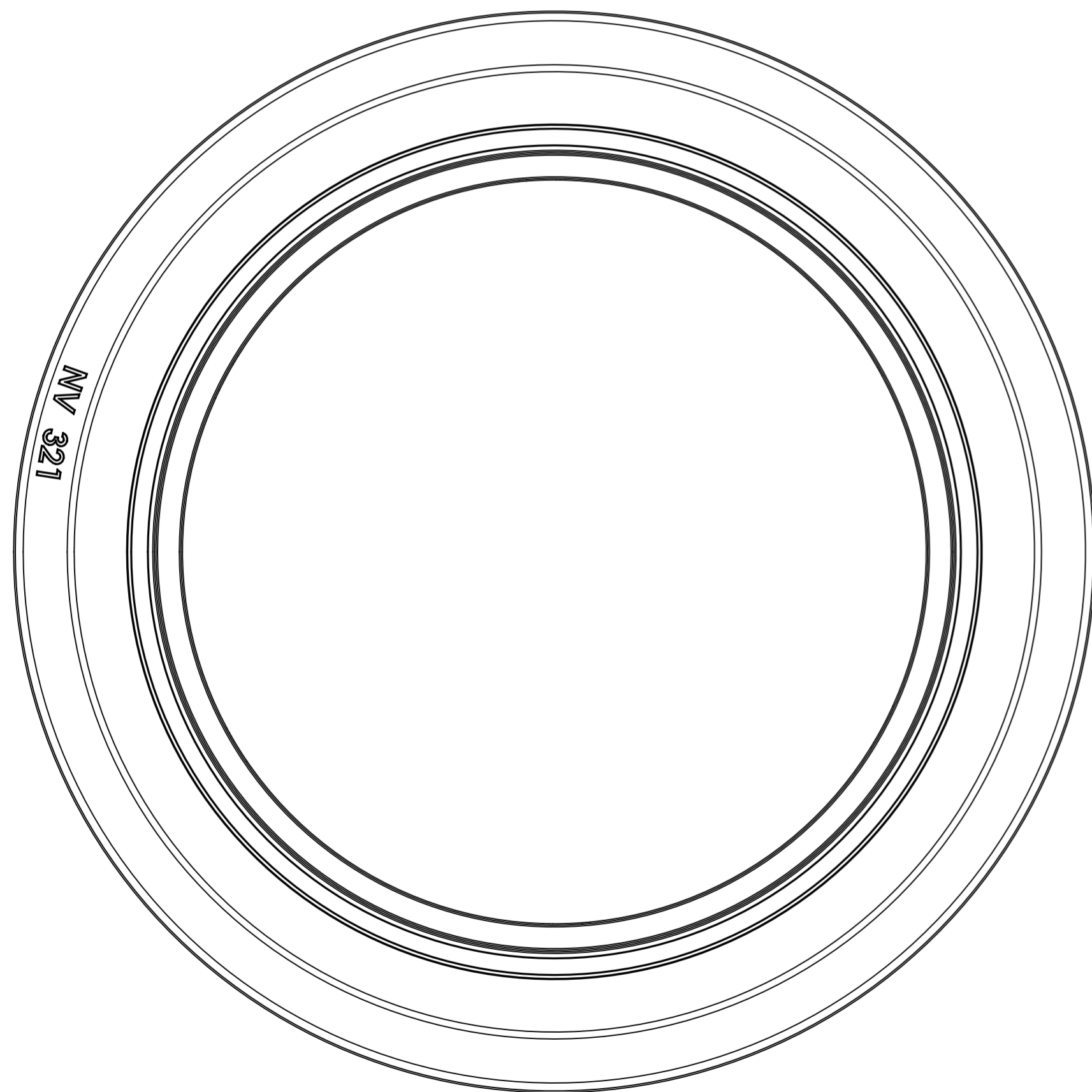


SECTION A-A



	Mittakaava / Scale:	A2 1:3	Materiaali / Material:	GJL	Yleistoleranssi / General Tolerances:	ISO 8062-CT 10				
	Sivu / Sheet:	1 / 1	Massa / Mass:	25 kg						
 NIEMISEN VALIMO <small>CAPPELLIN GROUP</small> Niemisen Valimo Oy Merstolantie 5, 29200 Harjavalta, Finland www.niemisenvalimo.fi		Nimitys / Description: Kehys kiinteä Ø500 mm C 250		Suun. / Design:	JKa	Pvm. / Date:	19.11.2009	Piir.no / Drawing Nr:	60321	Rev:
Hyv. / Approved by:		Pvm. / Date:								

Rev.	Muutos / Rev. description	Pvm. / Date	Hyv. / Approved by