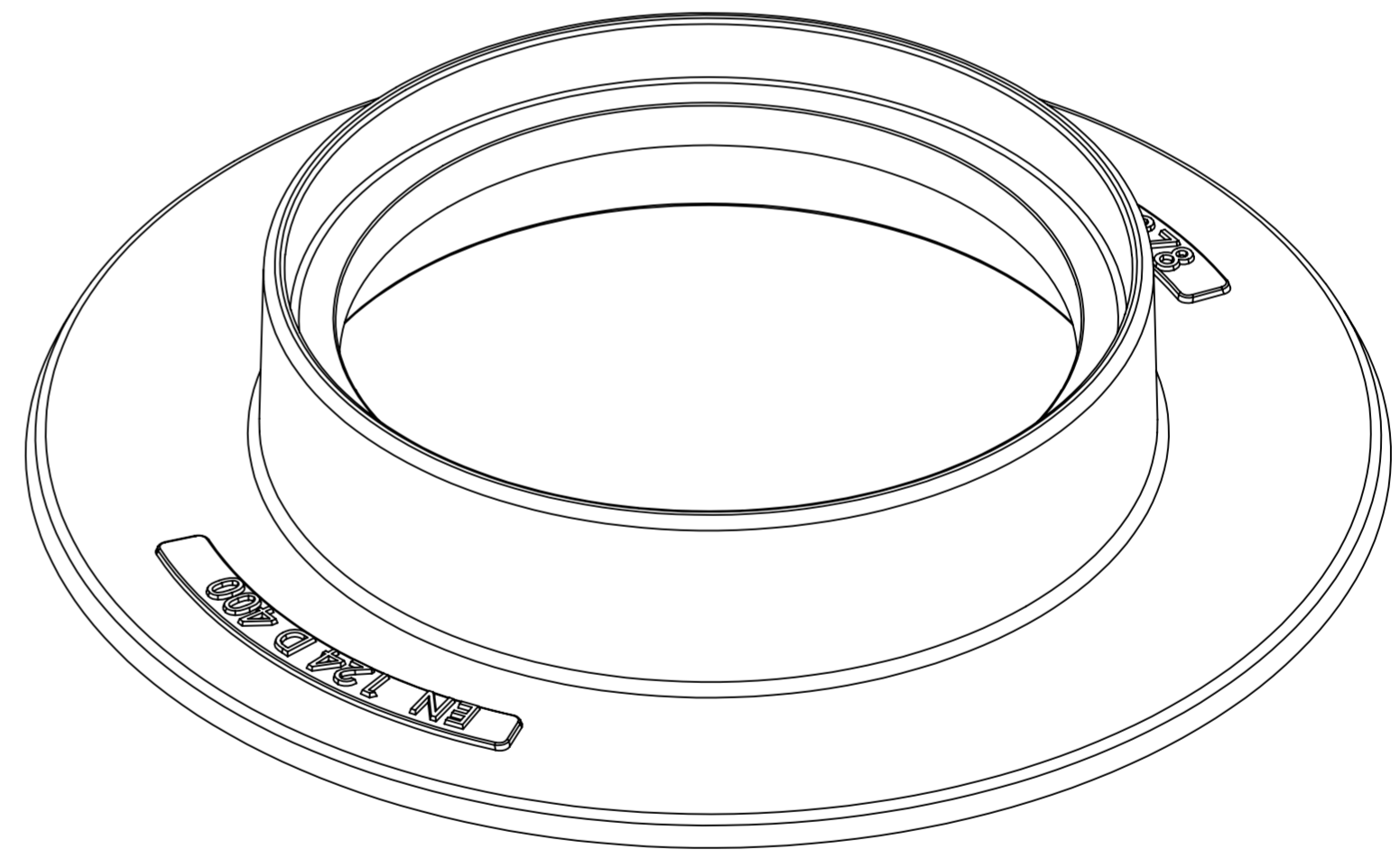
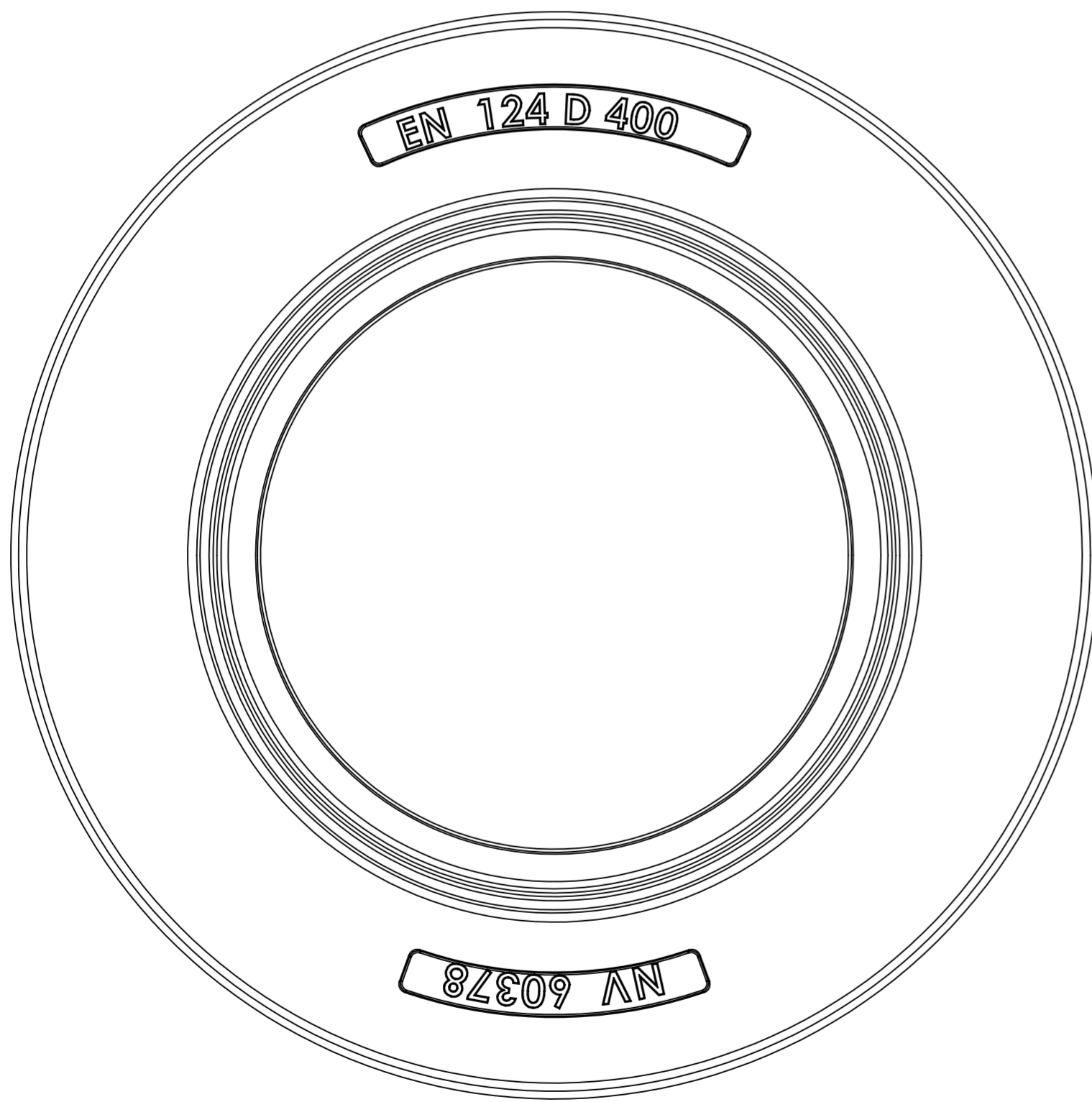


SECTION A-A



Rev.	Muutos / Rev. description	Pvm. / Date	Hyv. / Approved by

	Mittakaava / Scale: A2 1:3	Materiaali / Material: GJL	Yleistoleranssi / General Tolerances: ISO 8062-CT 10		
	Sivu / Sheet: 1 / 1	Massa / Mass: 25,5 kg	Nimitys / Description: Kehys kiinteä Ø370 mm D 400		
 NIEMISEN VALIMO <small>CAPPELLIN GROUP</small> Niemisen Valimo Oy Merstolantie 5, 29200 Harjavalta, Finland www.niemisenvalimo.fi		Suun. / Design: JKa	Pvm. / Date: 22.3.2007	Piir.nro / Drawing Nr: 60378	Rev.:
Hyv. / Approved by:		Pvm. / Date:			