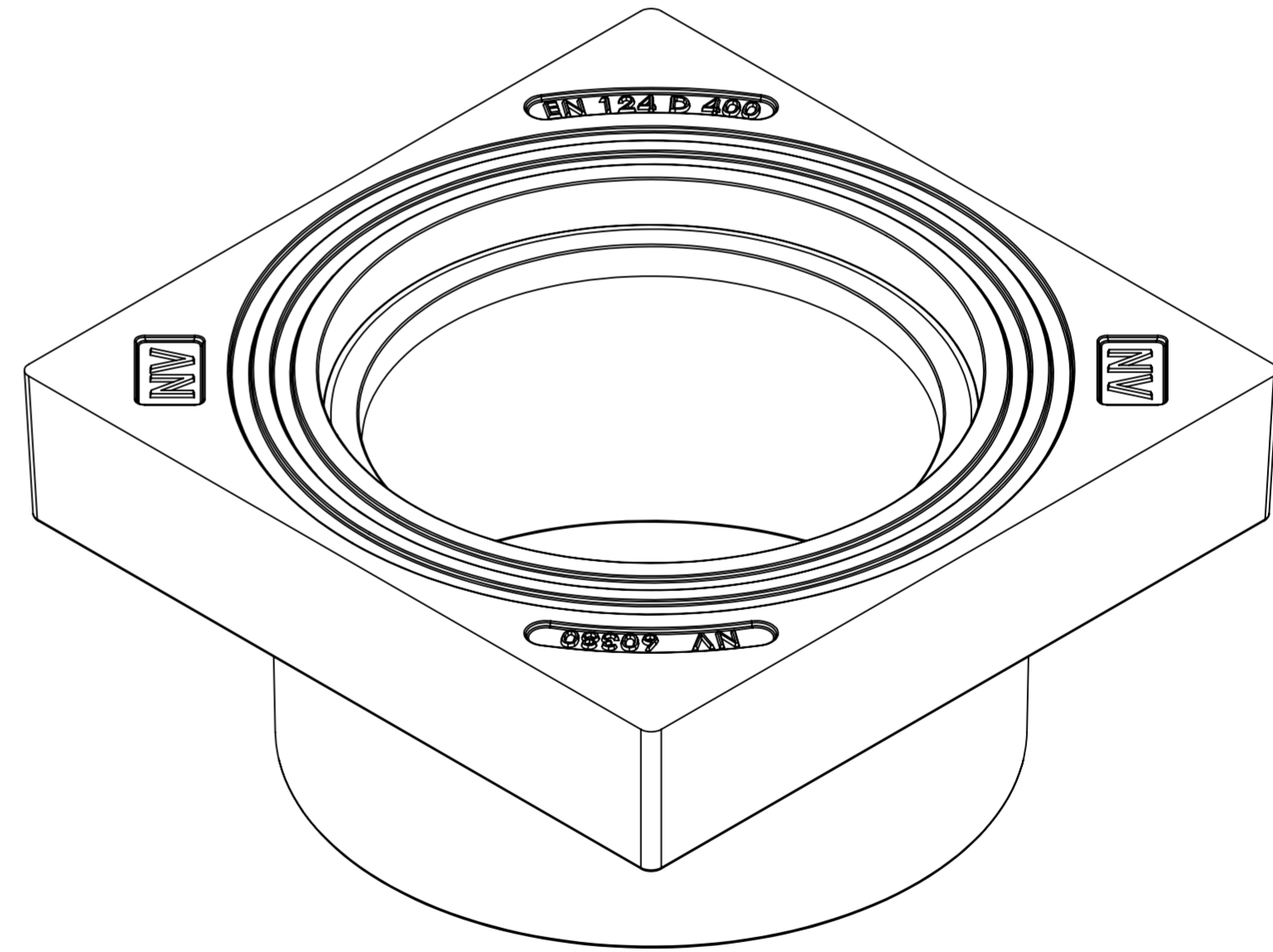
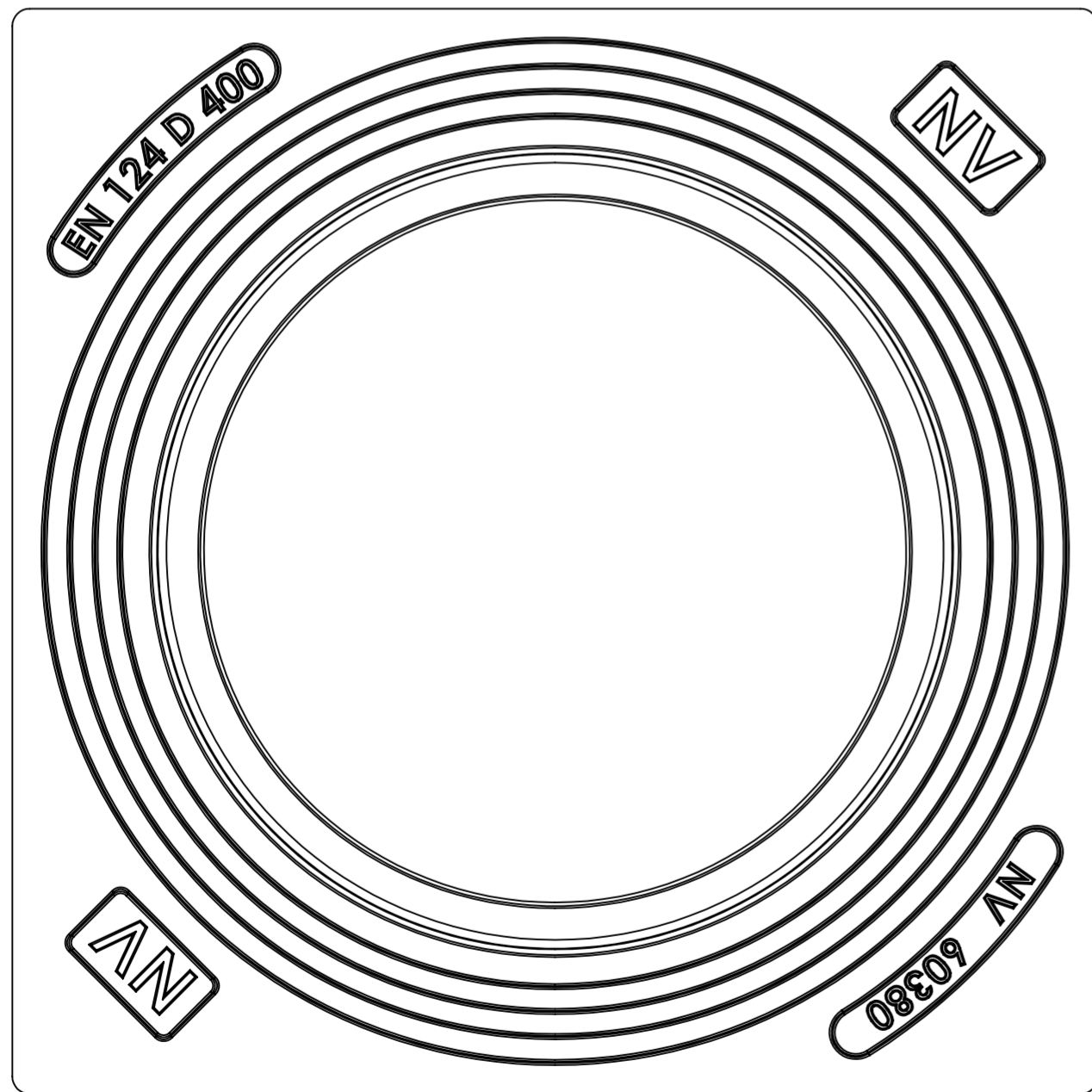



SECTION A-A



Rev.	Muutos / Rev. description	Pvm. / Date	Hyv. / Approved by

 <p>NIEMISEN VALIMO CAPPELLIN GROUP Niemisen Valimo Oy Merstolantie 5, 29200 Harjavalta, Finland www.niemisenvalimo.fi</p>	Mittakaava / Scale: A2 1:3	Materiaali / Material: GJL	Yleistoleranssi / General Tolerances: ISO 8062-CT 10	
	Sivu / Sheet: 1 / 1	Massa / Mass: 65 kg	Nimitys / Description: Kehys 500 x 500 mm D 400	
Suun. / Design: JKa	Pvm. / Date: 26.3.2007	Piir.no / Drawing Nr: 60380	Rev:	
Hyv. / Approved by:	Pvm. / Date:			