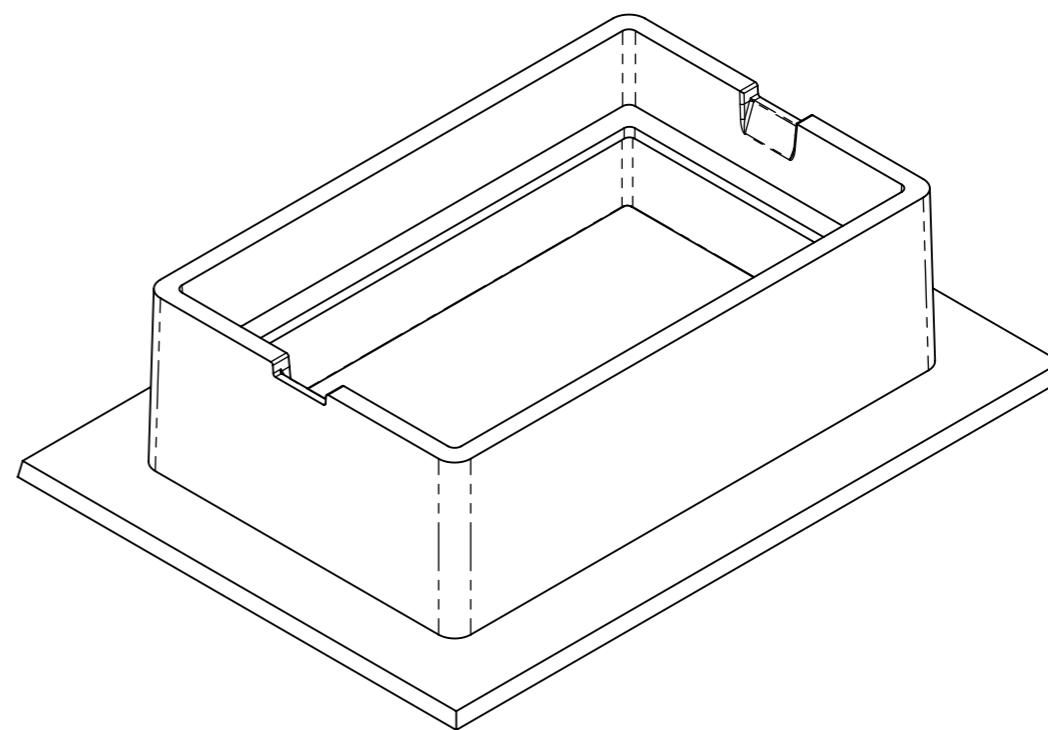
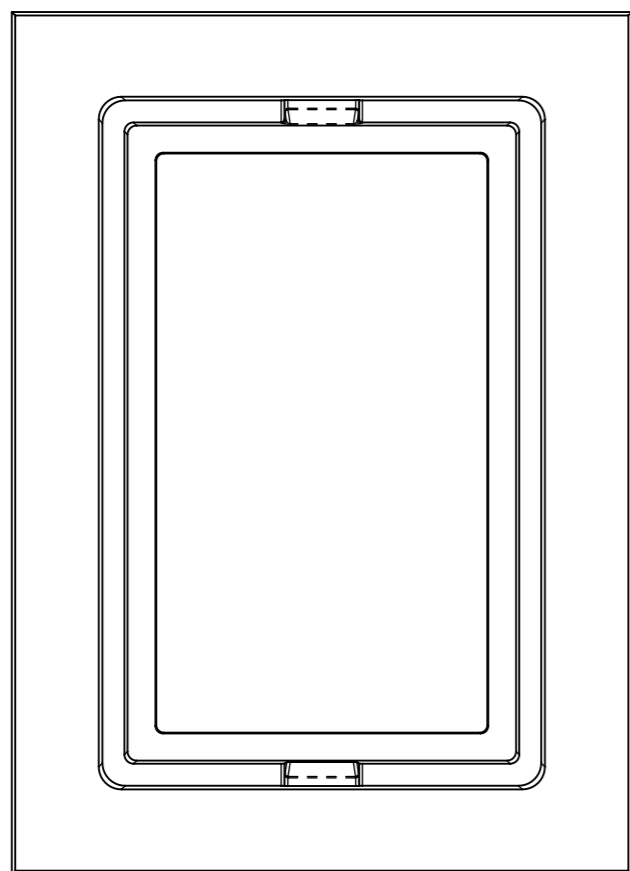
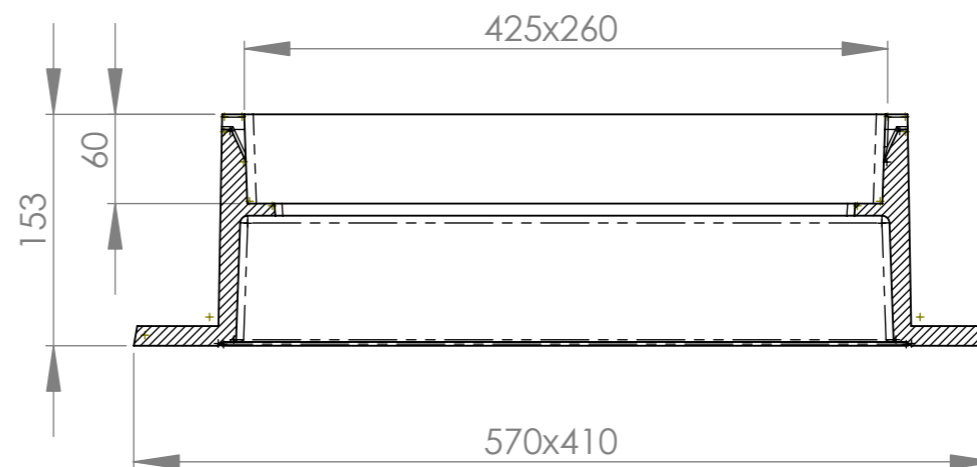
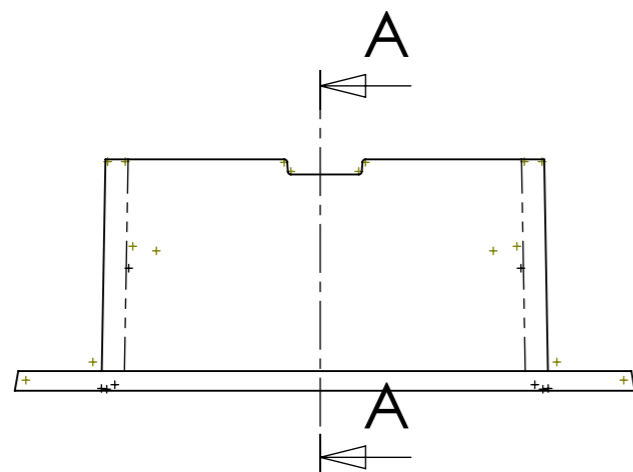


SECTION A-A
SCALE 1 : 5



Merstolantie 5
29200 Harjavalta
Finland

Sivu 1 / 1

Materiaali:

Massa:

Nimitys

Asiakas:

Piirtäjä: JKa

Päiväys: 16.11.2009

Toleranssiaste:

31.46 kg SFS ISO 8062 CT 11

Kehys

60450