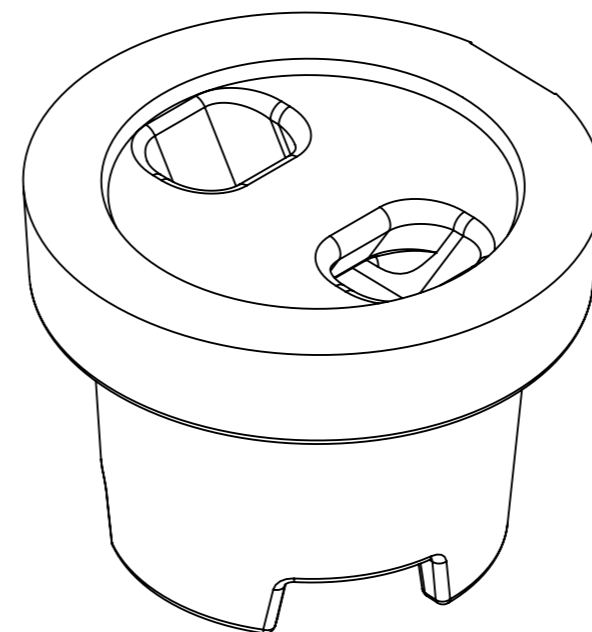
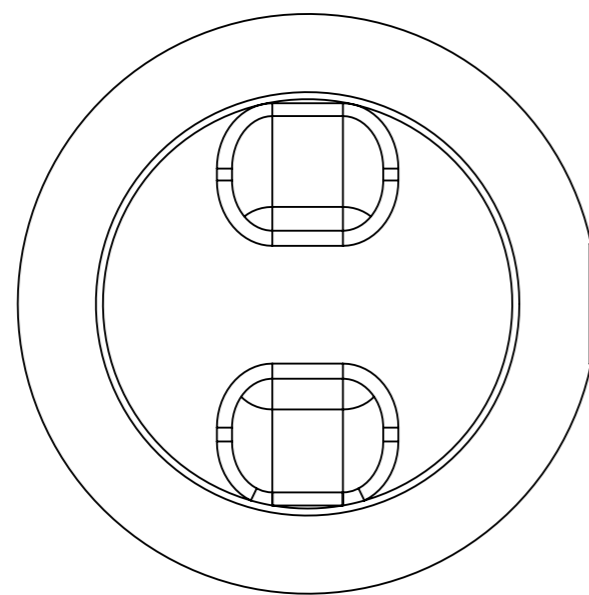


SECTION A-A



	Mittakaava / Scale:	Materiaali / Material:	Yleistoleranssi / General Tolerances:	
	A3 1:1.5	GJL		
	Sivu / Sheet:	Massa / Mass:	ISO 8062-CT 10	
	1 / 1	3 kg		
<p>NIEMISEN VALIMO CAPPLEN GROUP Niemisen Valimo Oy Merstolantie 5, 29200 Harjavalta, Finland www.niemisenvalimo.fi</p>		Nimitys / Description:		
		Venttiilihatun kansi Ø115 mm		
Suun. / Design:	JKa	Pvm. / Date:	13.10.2009	Piir.nro / Drawing Nr:
Hyv. / Approved by:		Pvm. / Date:		60470
				Rev: