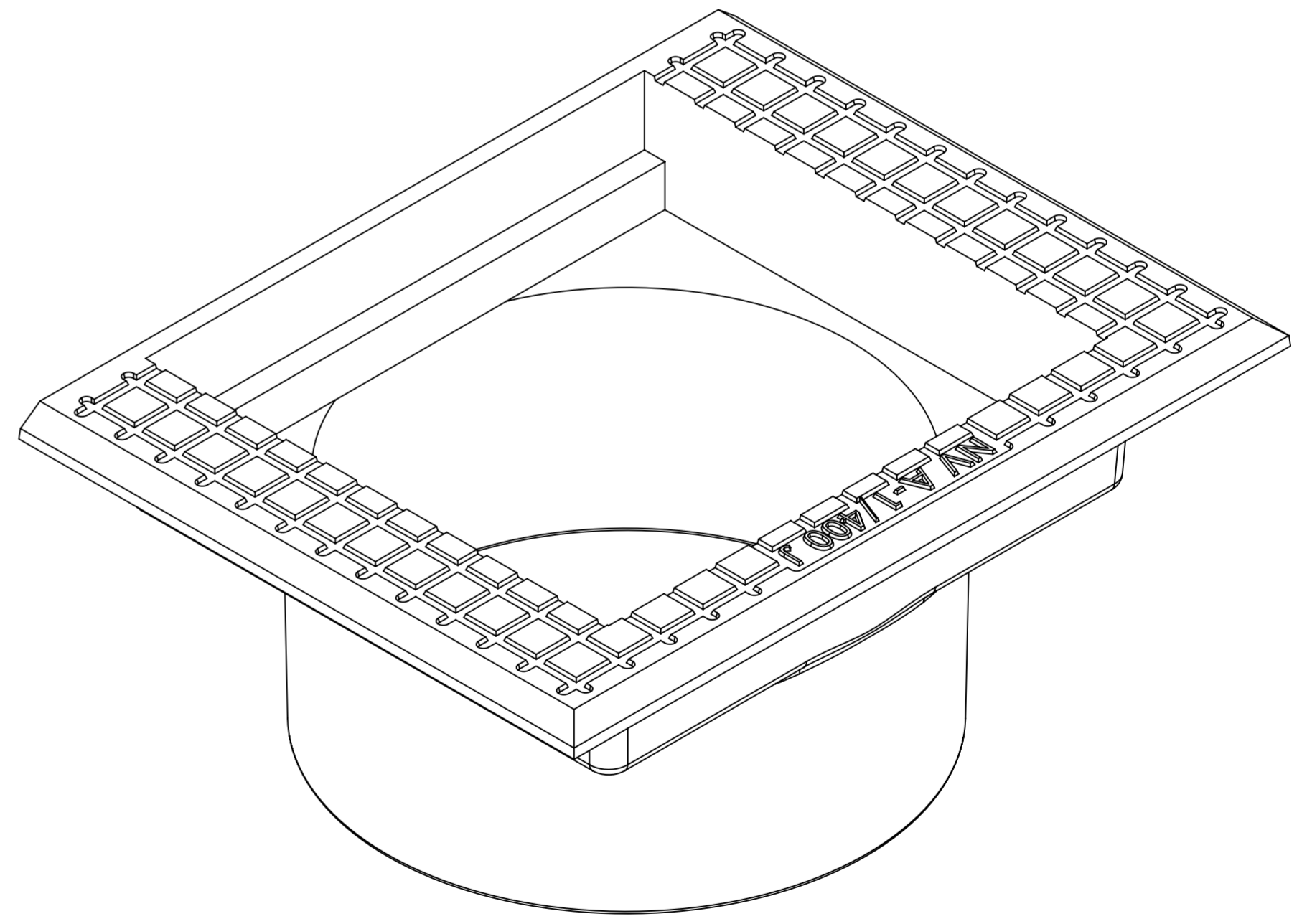
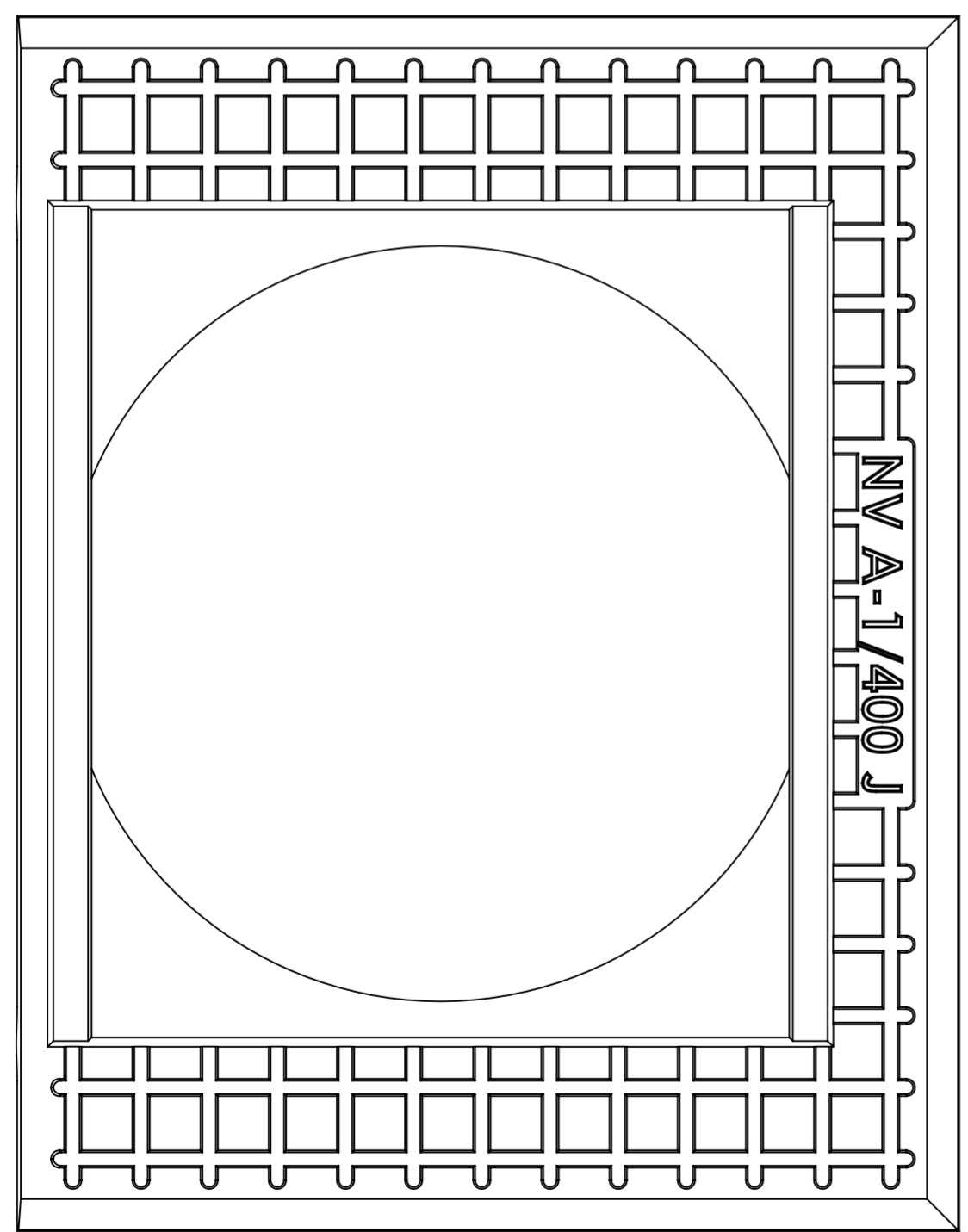


SECTION A-A



Rev.	Muutos / Rev. description	Pvm. / Date	Hyv. / Approved by

	Mittakaava / Scale: A2 1:3	Materiaali / Material: GJL	Yleistoleranssi / General Tolerances: ISO 8062-CT 10		
	Sivu / Sheet: 1 / 1	Massa / Mass: 51 kg	Nimitys / Description: Kehys sääd. A-1J		
 <b>NIEMISEN VALIMO</b> <small>CAPPELLIN GROUP</small> Merstolantie 5, 29200 Harjavalta, Finland www.niemisenvalimo.fi		Suun. / Design: JKa	Pvm. / Date: 18.11.2009	Piir.nro / Drawing Nr: 60601	Rev.:
Hyv. / Approved by:		Pvm. / Date:			