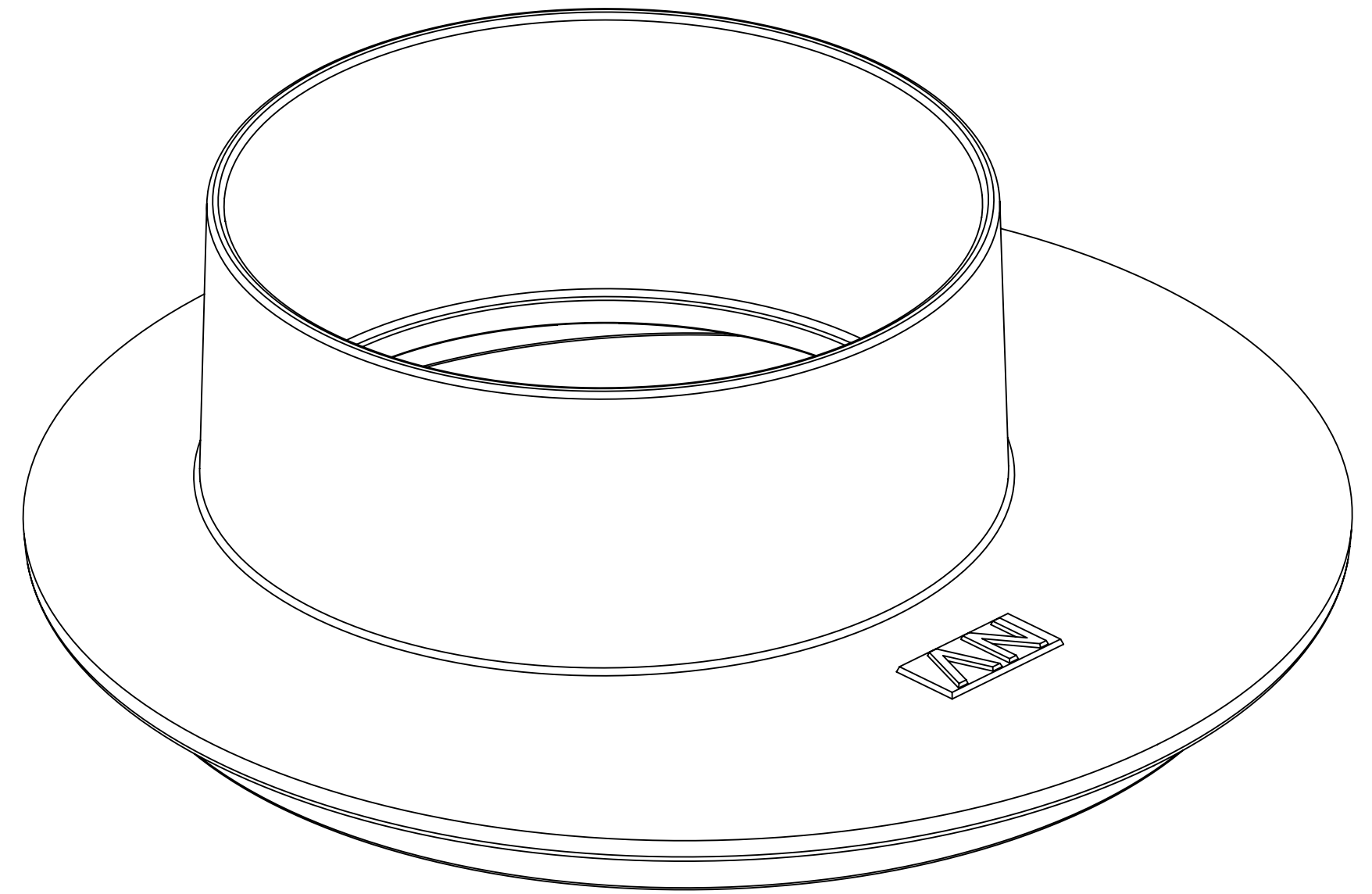
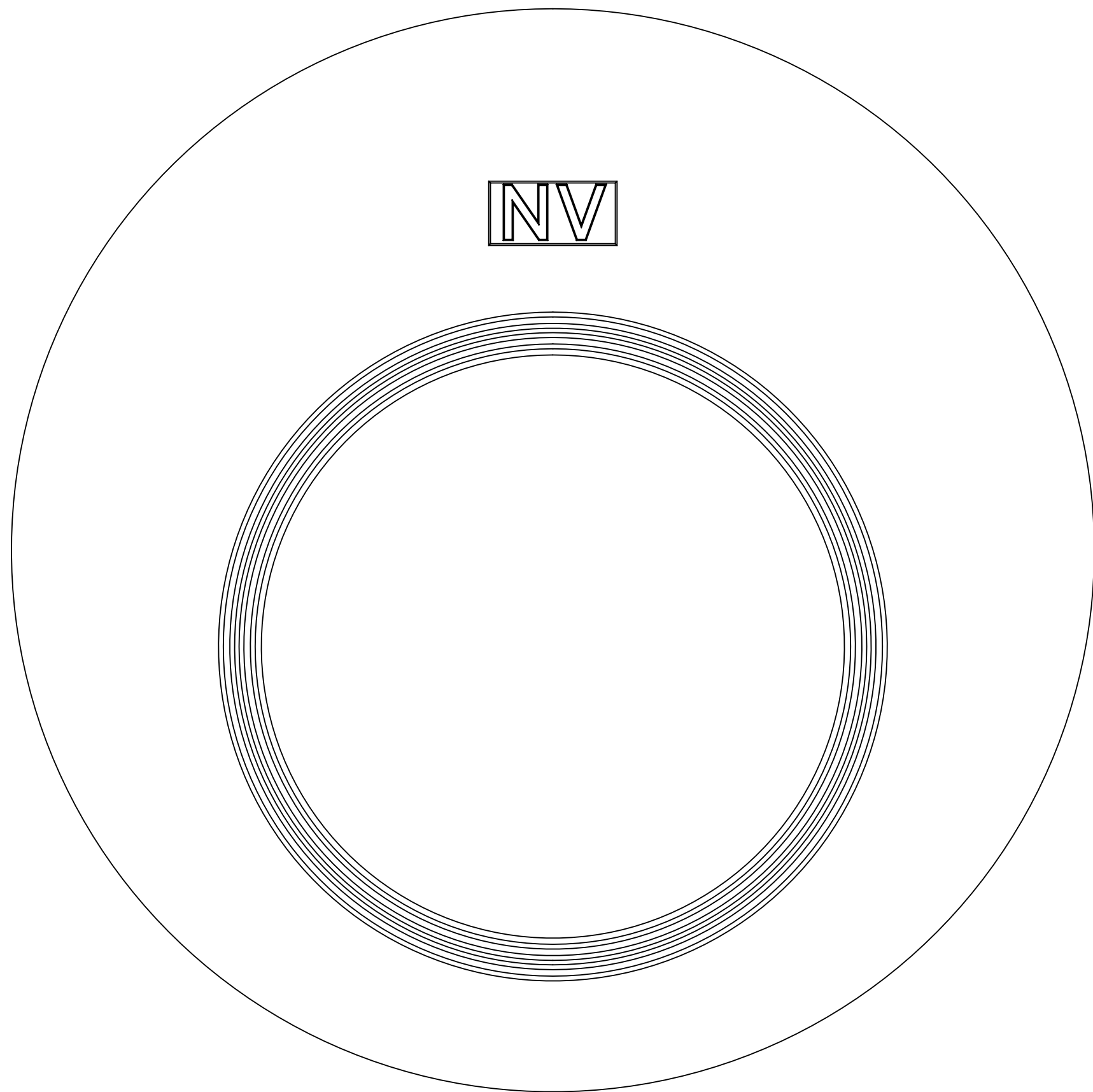



SECTION A-A



Rev.	Muutos / Rev. description	Pvm. / Date	Hyv. / Approved by

Mittakaava / Scale: A2 1:3	Materiaali / Material: GJL	Yleistoleransi / General Tolerances: ISO 8062-CT 10
Sivu / Sheet: 1 / 1	Massa / Mass: 50 kg	
 NIEMISEN VALIMO <small>CAPPELLIN GROUP</small> Merstolantie 5, 29200 Harjavalta, Finland www.niemisenvalimo.fi		
Nimitys / Description: Säätökehys A-1J 600 mm		
Suun. / Design: JKa	Pvm. / Date: 17.11.2009	Piir.no / Drawing Nr: 60605
Hyv. / Approved by:	Pvm. / Date:	Rev: