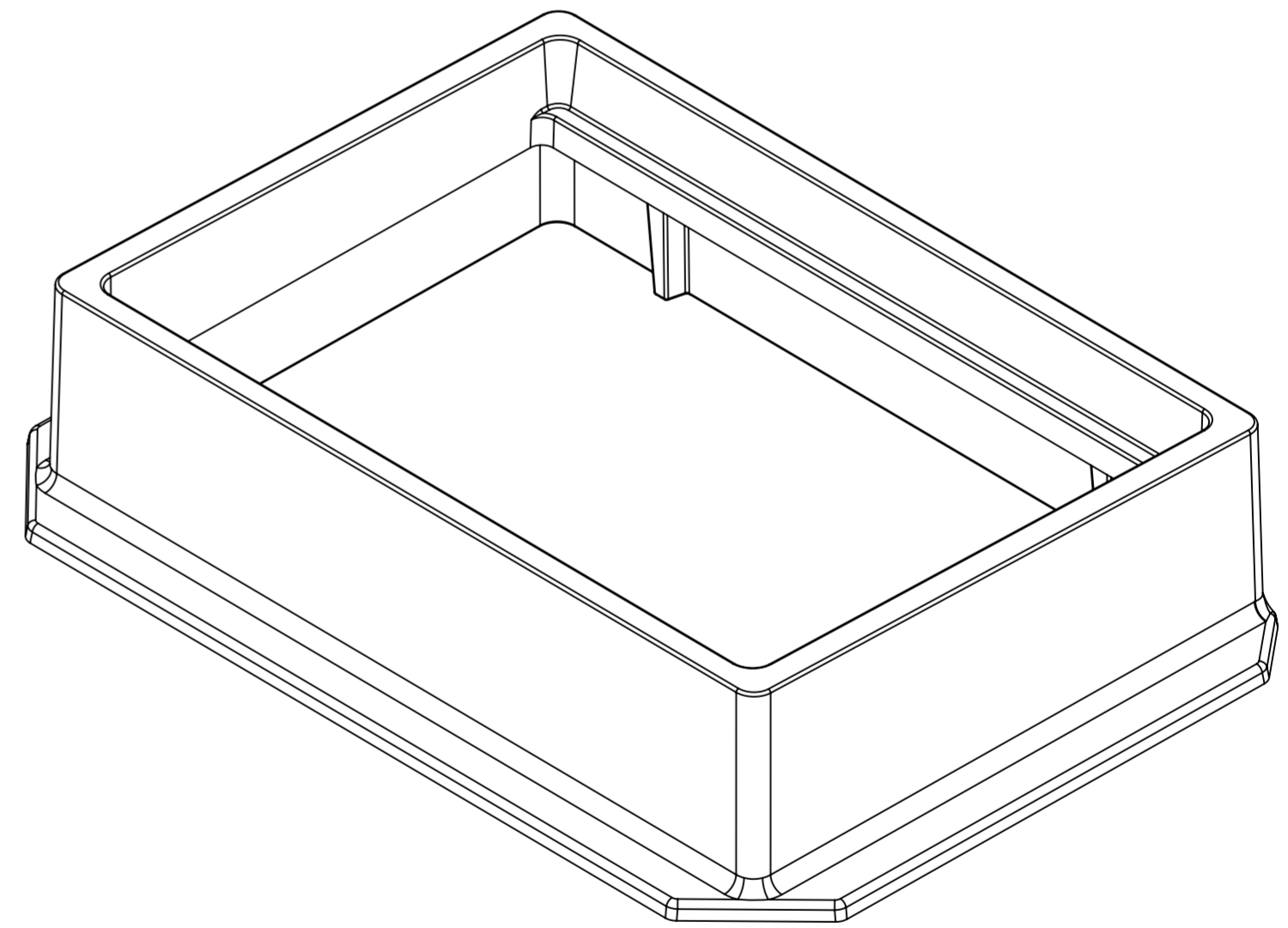
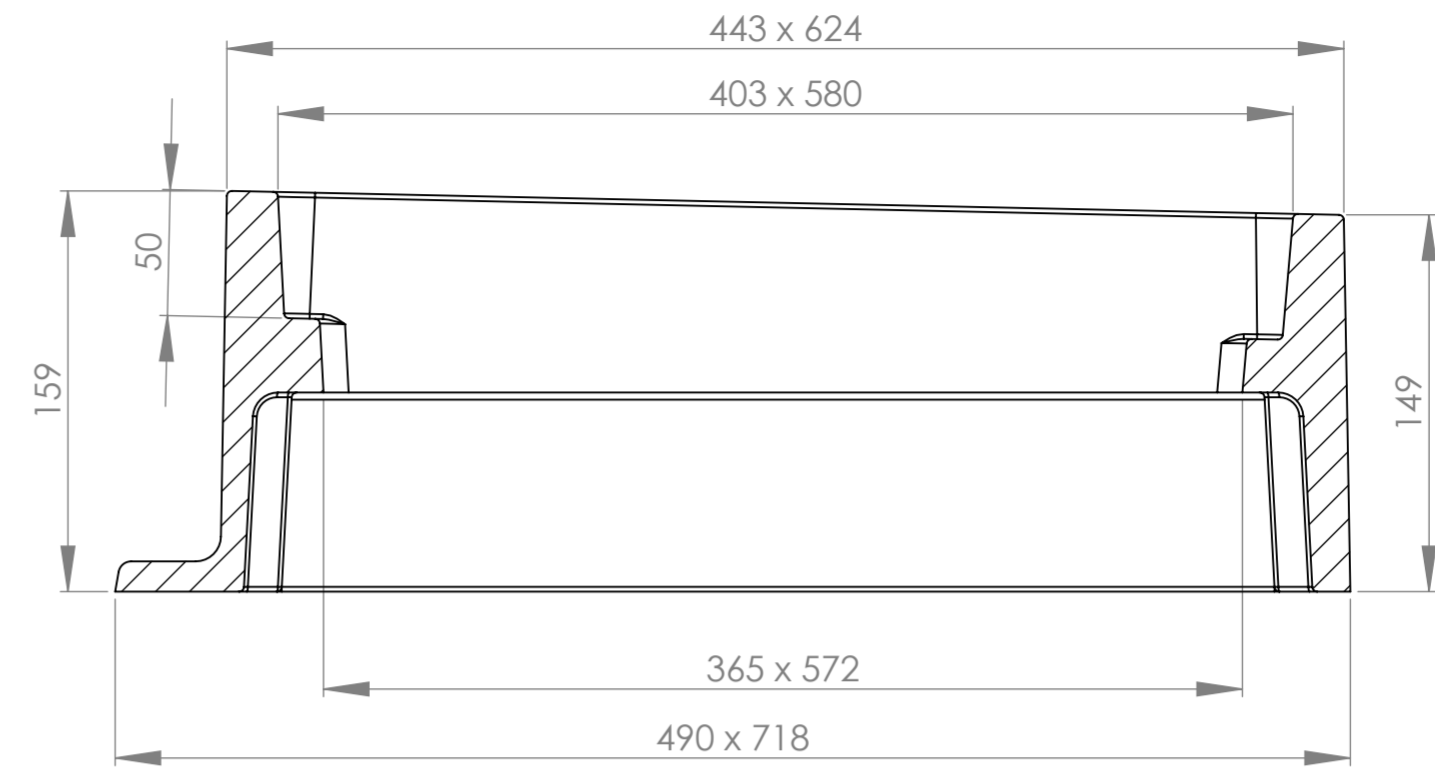
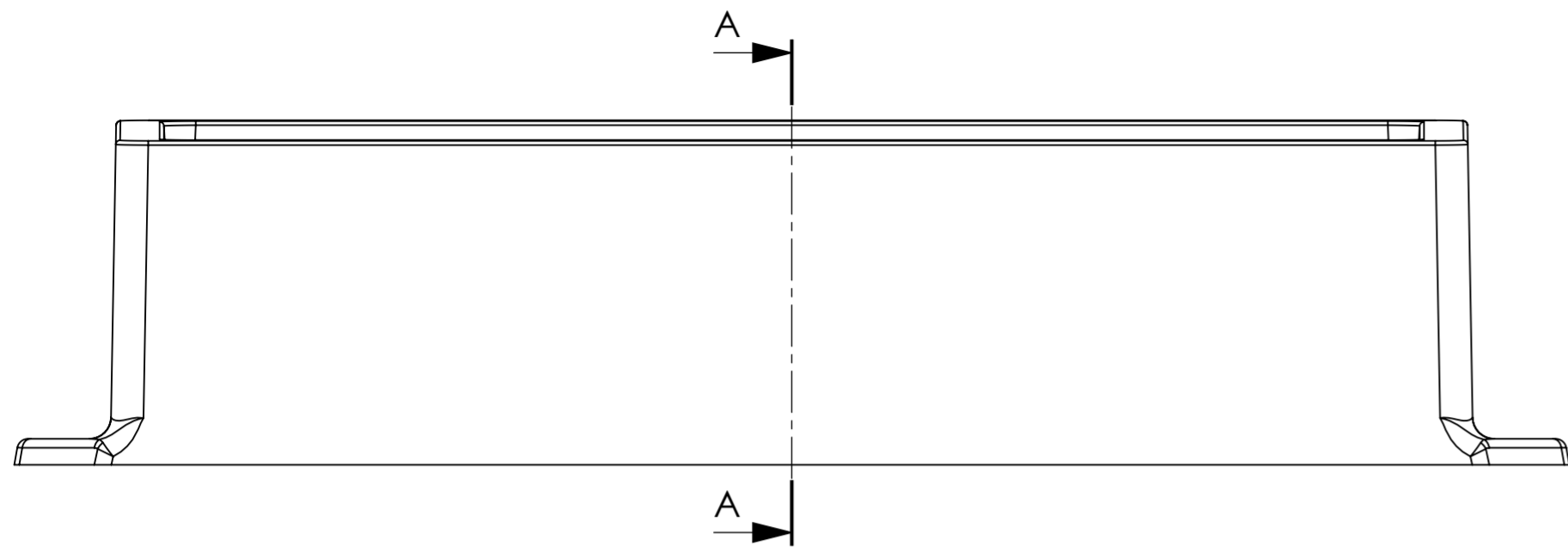


1 2 3 4 5 6 7 8 9 10 11 12

SECTION A-A



	Mittakaava / Scale: A2 1:3	Materiaali / Material: GJL	Yleistoleranssi / General Tolerances: ISO 8062-CT 10	
	Sivu / Sheet: 1 / 1	Massa / Mass: 51 kg		
 <b>NIEMISEN VALIMO</b> <small>CAPPELLIN GROUP</small> Niemisen Valimo Oy Merstolantie 5, 29200 Harjavalta, Finland www.niemisenvalimo.fi		Nimitys / Description: Kehys kiinteä A-2		Suun. / Design: KTU
		Pvm. / Date: 29.12.2010		Piir.nro / Drawing Nr: 60606
Hyv. / Approved by:		Pvm. / Date:		Rev: