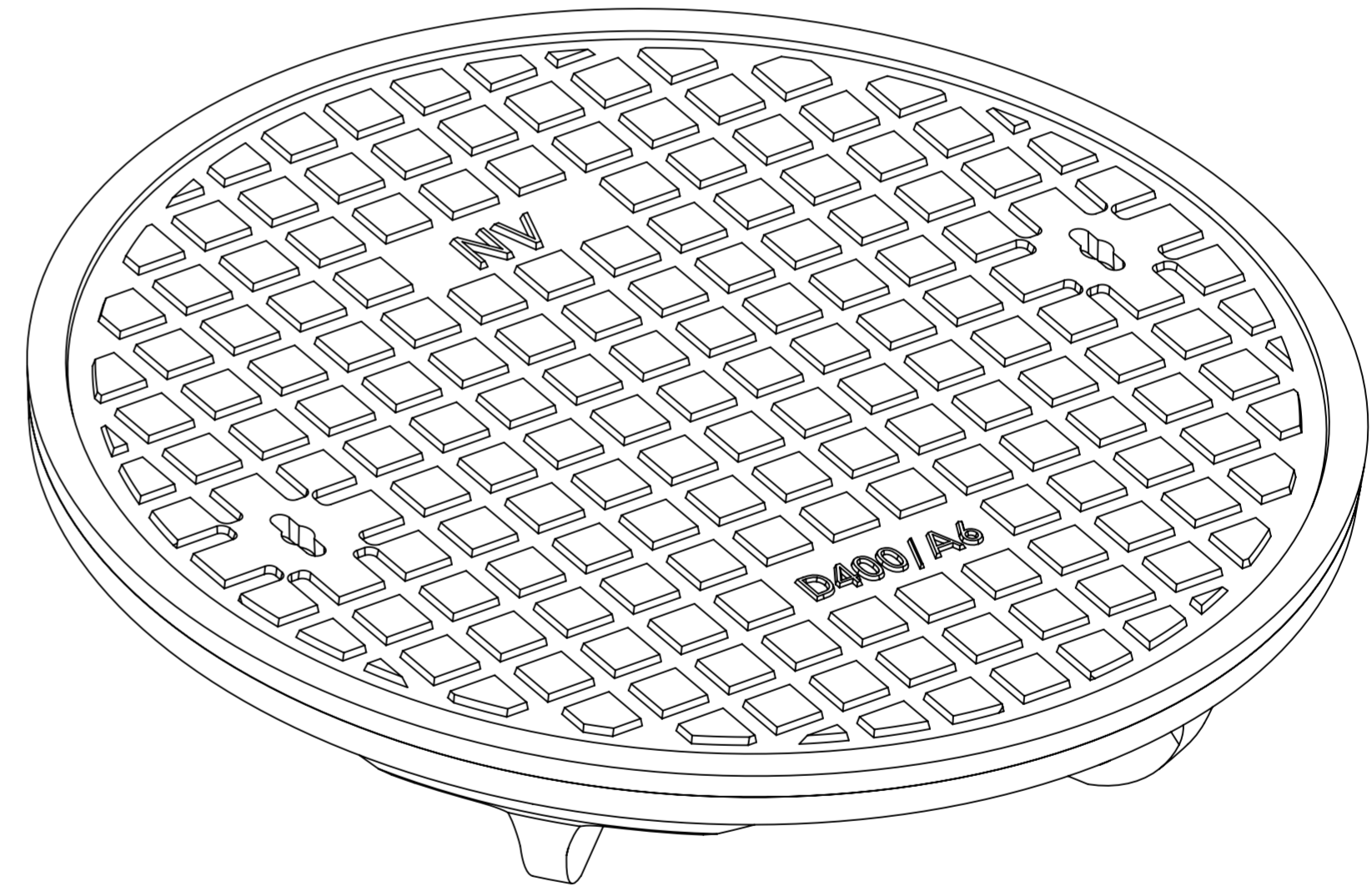
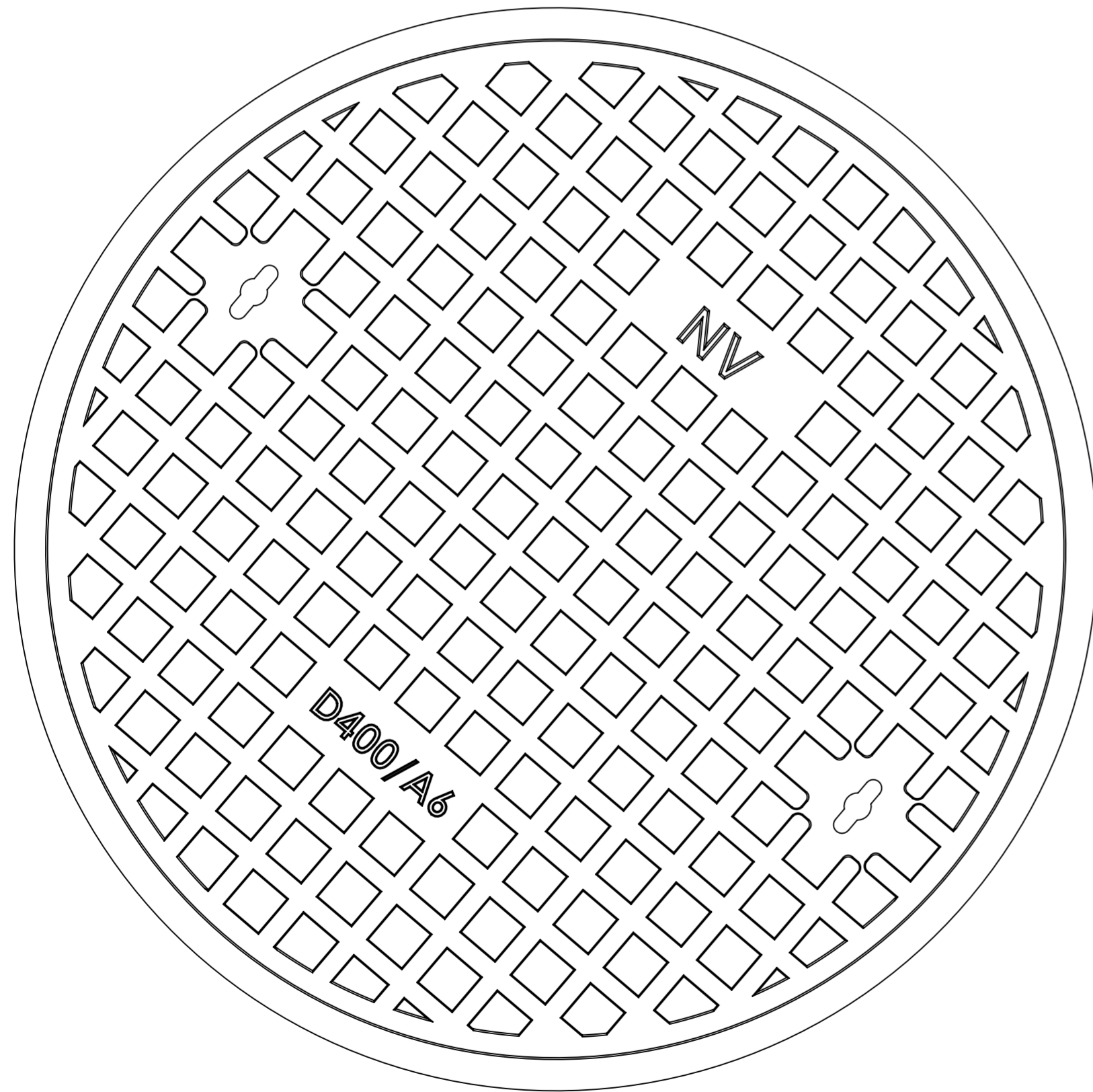


SECTION A-A



| | | | | |
|--|-------------------------------|---|---|--------------------------------|
| | Mittakaava / Scale: A2 1:3 | Materiaali / Material: GJL | Yleistoleranssi / General Tolerances: ISO 8062-CT 10 | |
| | Sivu / Sheet: 1 / 1 | Massa / Mass: 62 kg | | |
| NIEMISEN VALIMO <small>CAPRELLI GROUP</small> Niemisen Valimo Oy Merstolantie 5, 29200 Harjavalta, Finland www.niemisenvalimo.fi | | Nimitys / Description: Kansi A-6 Ø640 mm D 400 | | Piir.no / Drawing Nr: 60623 |
| | | Suun. / Design: JKa | Pvm. / Date: | Hyv. / Approved by: |

| Rev. | Muutos / Rev. description | Pvm. / Date | Hyv. / Approved by |
|------|---------------------------|-------------|--------------------|
| | | | |