

1 2 3 4 5 6 7 8

A

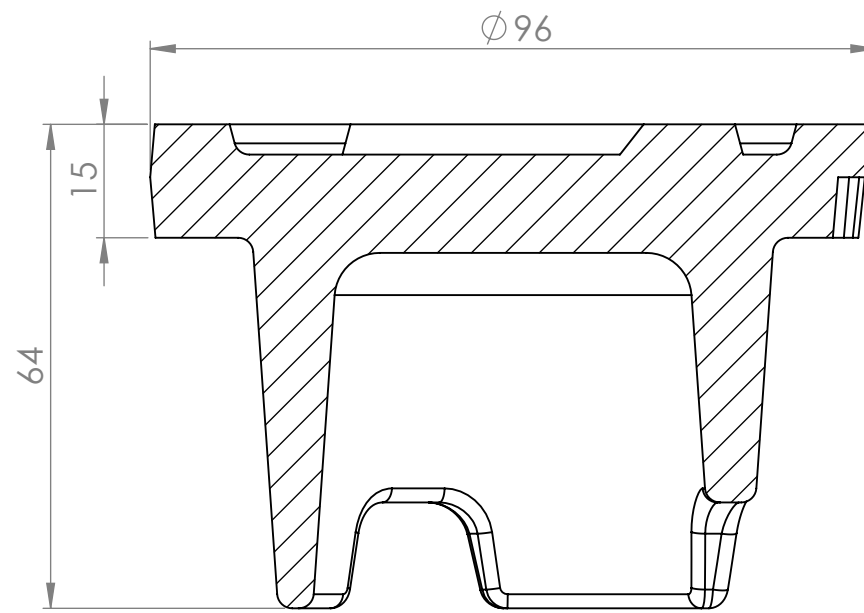
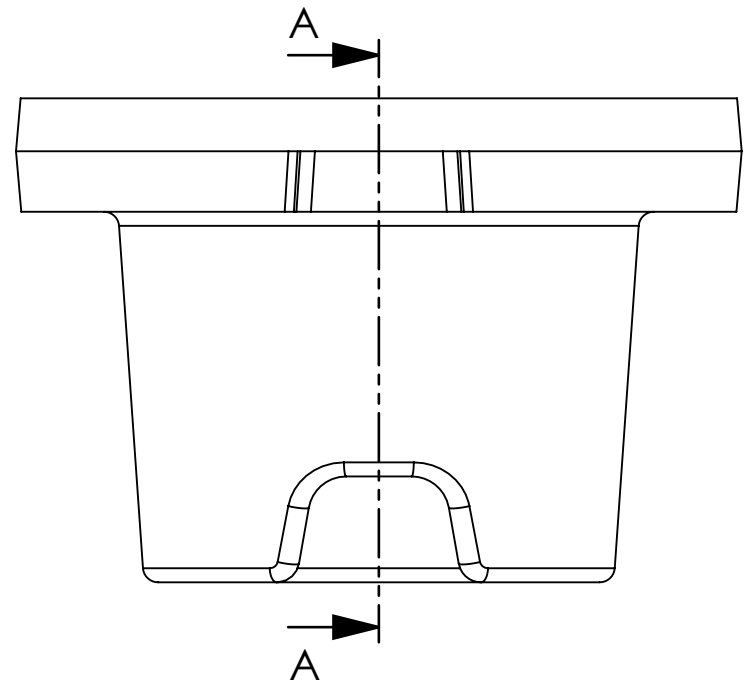
B

C

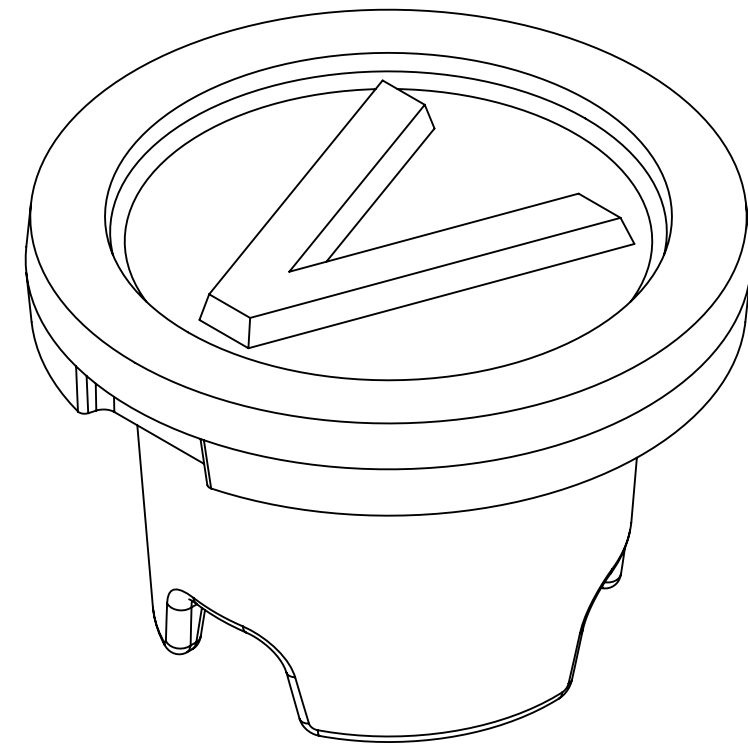
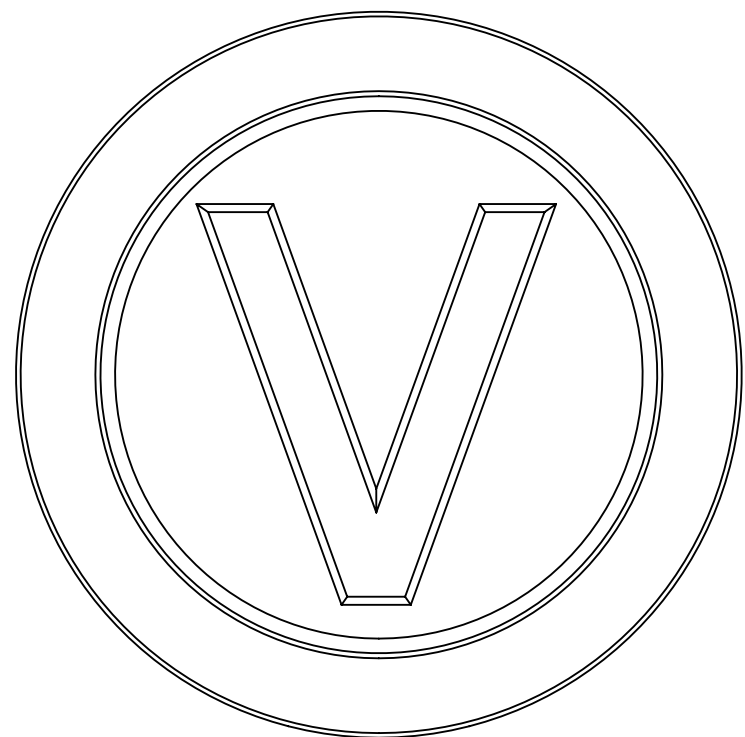
D

E

F



SECTION A-A



Mittakaava / Scale:
A3 1:1
Sivu / Sheet: 1 / 1

Materiaali / Material: GJL
Massa / Mass: 2 kg

Yleistoleranssi / General Tolerances:
ISO 8062-CT 10


NIEMISEN VALIMO
CAPPLEN GROUP
Niemisen Valimo Oy
Merstolantie 5, 29200 Harjavalta, Finland
www.niemisenvalimo.fi

Nimitys / Description:
Venttiilihatun kansi SV

Suun. / Design:	KTU	Pvm. / Date:	1.7.2011	Piir.nro / Drawing Nr:	60648	Rev:	
Hyv. / Approved by:		Pvm. / Date:					