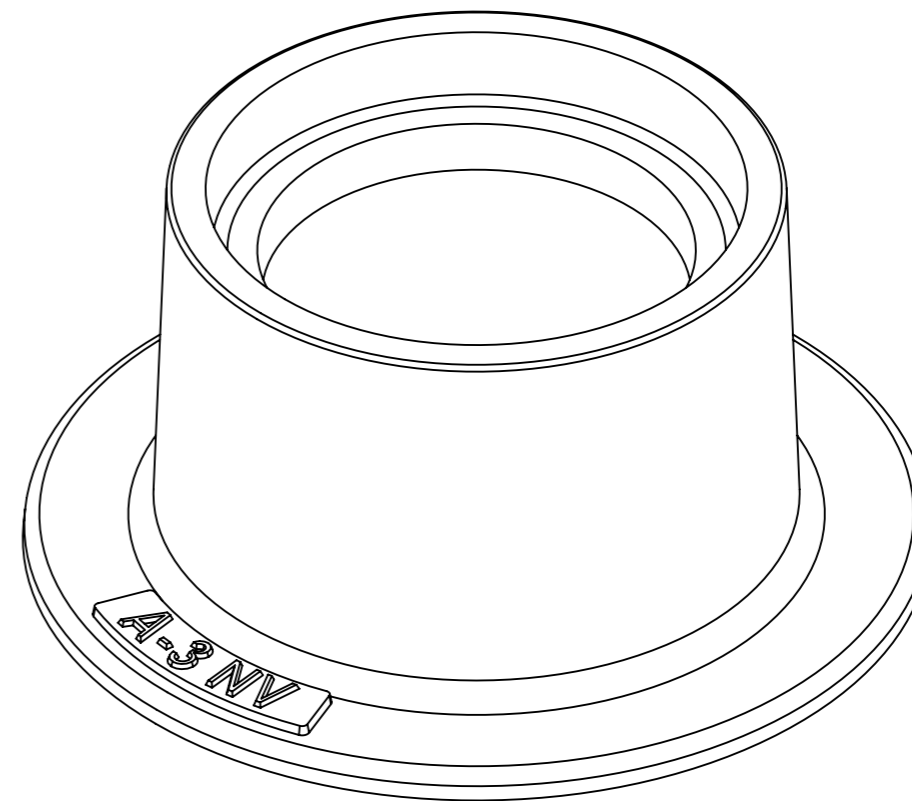
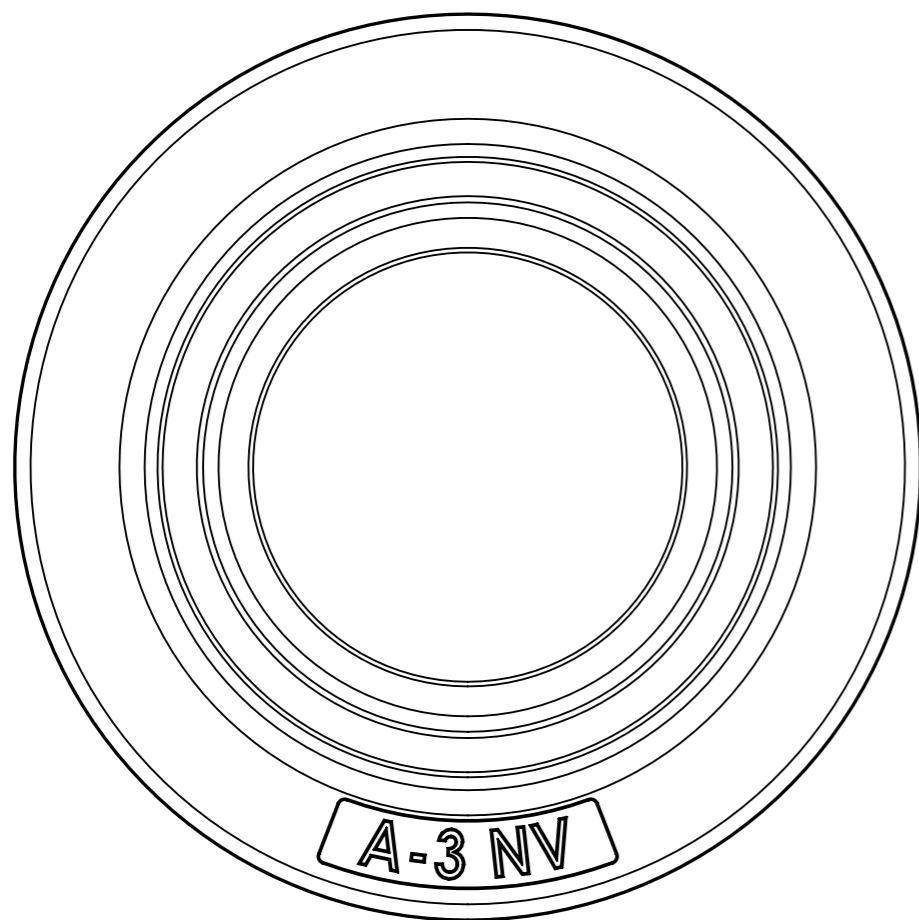


SECTION A-A



	Mittakaava / Scale: A3 1:3	Materiaali / Material: GJL	Yleistoleranssi / General Tolerances:	
	Sivu / Sheet: 1 / 1	Massa / Mass: 19 kg	ISO 8062-CT 10	
 NIEMISEN VALIMO <small>CAPPELEN GROUP</small> Niemisen Valimo Oy Merstolantie 5, 29200 Harjavalta, Finland www.niemisenvalimo.fi		Nimitys / Description: Kehys kiinteä A-3		
		Suun. / Design: KTU	Pvm. / Date: 22.11.2010	Piir.nro / Drawing Nr: 60652
Hyv. / Approved by:		Pvm. / Date:		