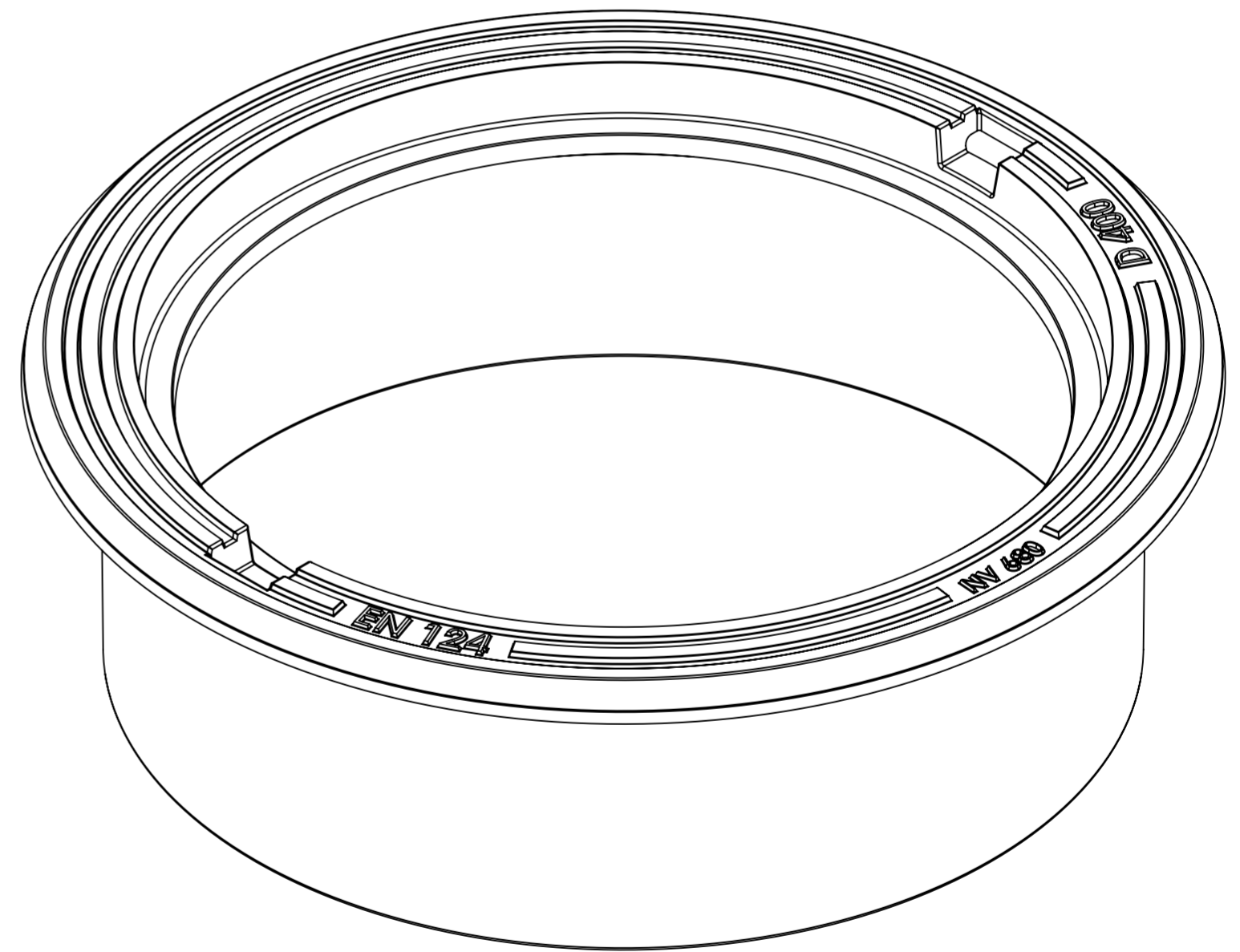
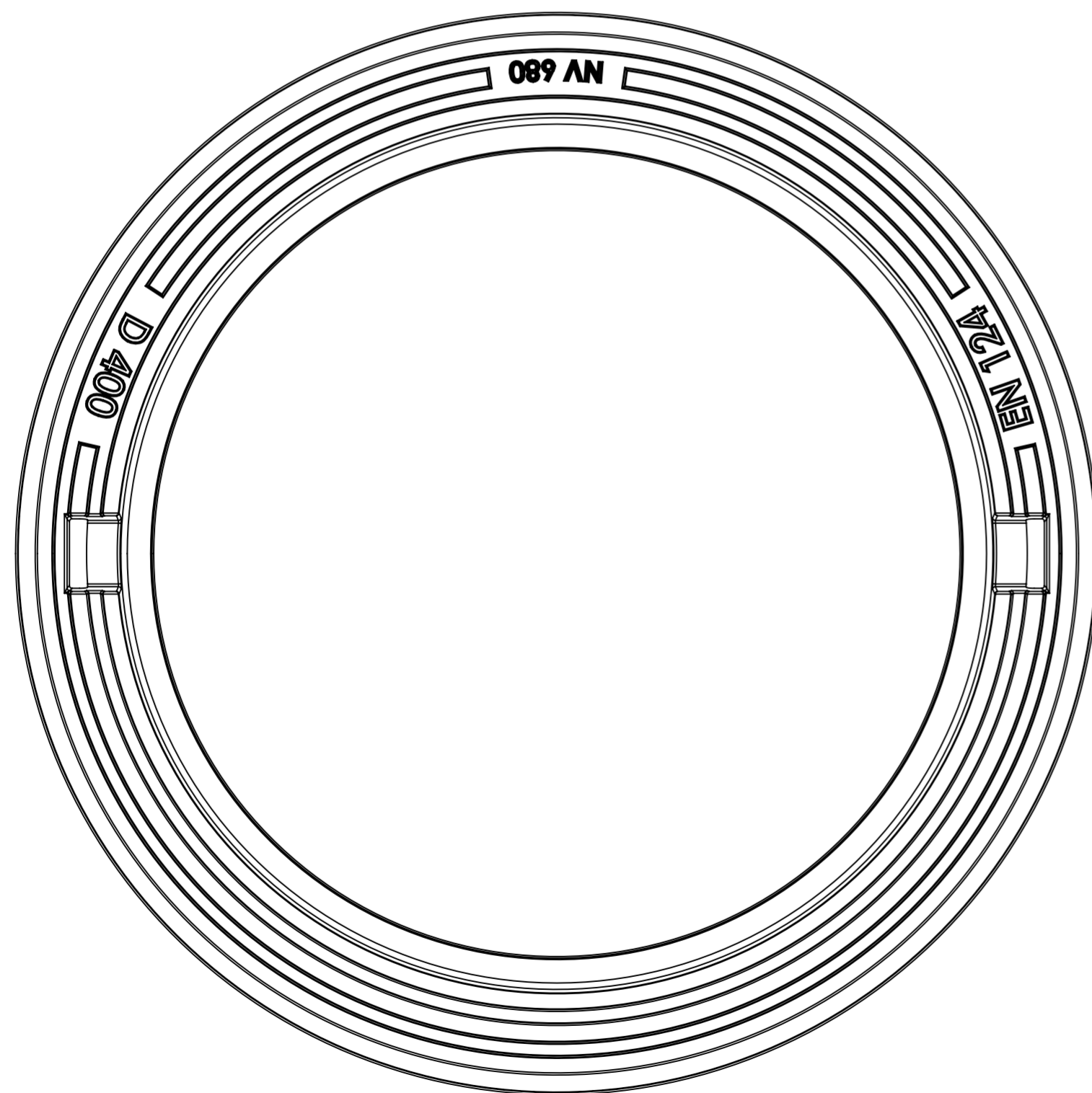


SECTION A-A



	Mittakaava / Scale:	Materiaali / Material:	Yleistoleranssi / General Tolerances:	
	A2 1:4	GJL	ISO 8062-CT 10	
	Sivu / Sheet:	Massa / Mass:		
	1 / 1	78 kg		
 NIEMISEN VALIMO <small>CAPPELLIN GROUP</small> Niemisen Valimo Oy Merstolantie 5, 29200 Harjavalta, Finland www.niemisenvalimo.fi		Nimitys / Description:		
		Kehys sääd. Ø700 mm D 400		
	Suun. / Design:	JKa	Pvm. / Date:	7.5.2009
	Hyv. / Approved by:		Piir.nro / Drawing Nr:	60680
			Pvm. / Date:	

Rev.	Muutos / Rev. description	Pvm. / Date	Hyv. / Approved by