

1 2 3 4 5 6 7 8 9 10 11 12

A

B

C

D

E

F

G

H

A

B

C

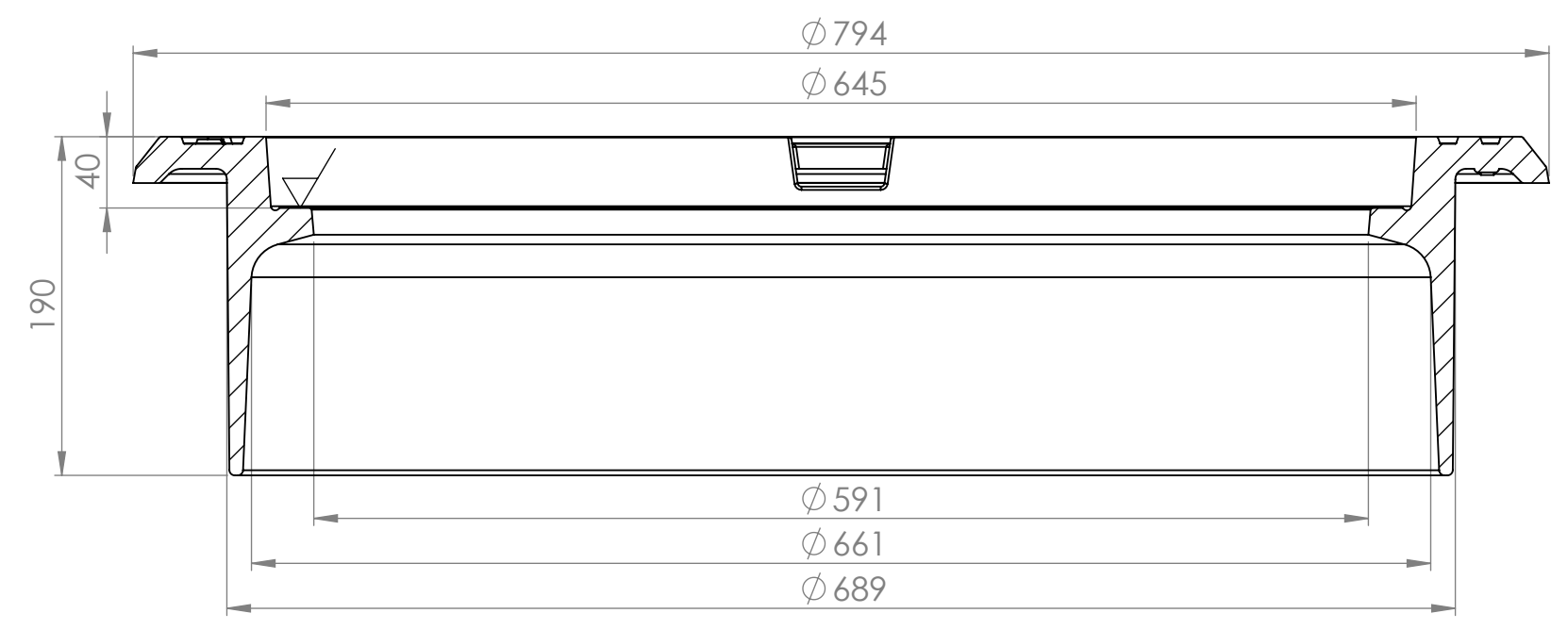
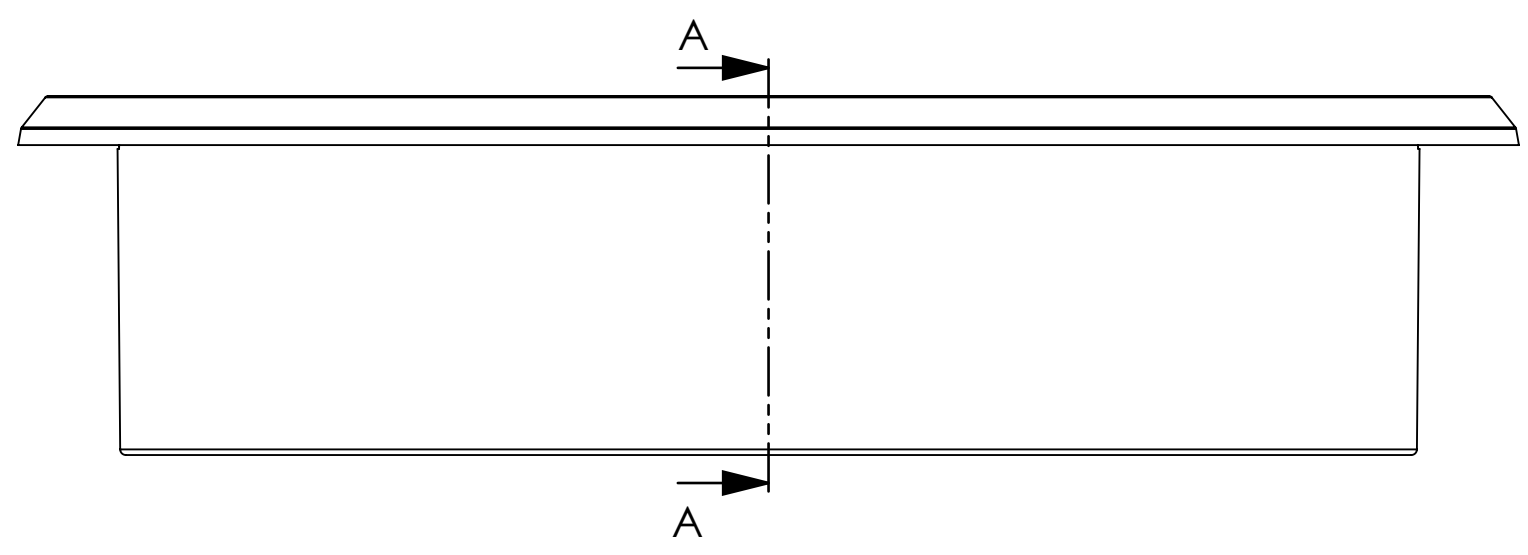
D

E

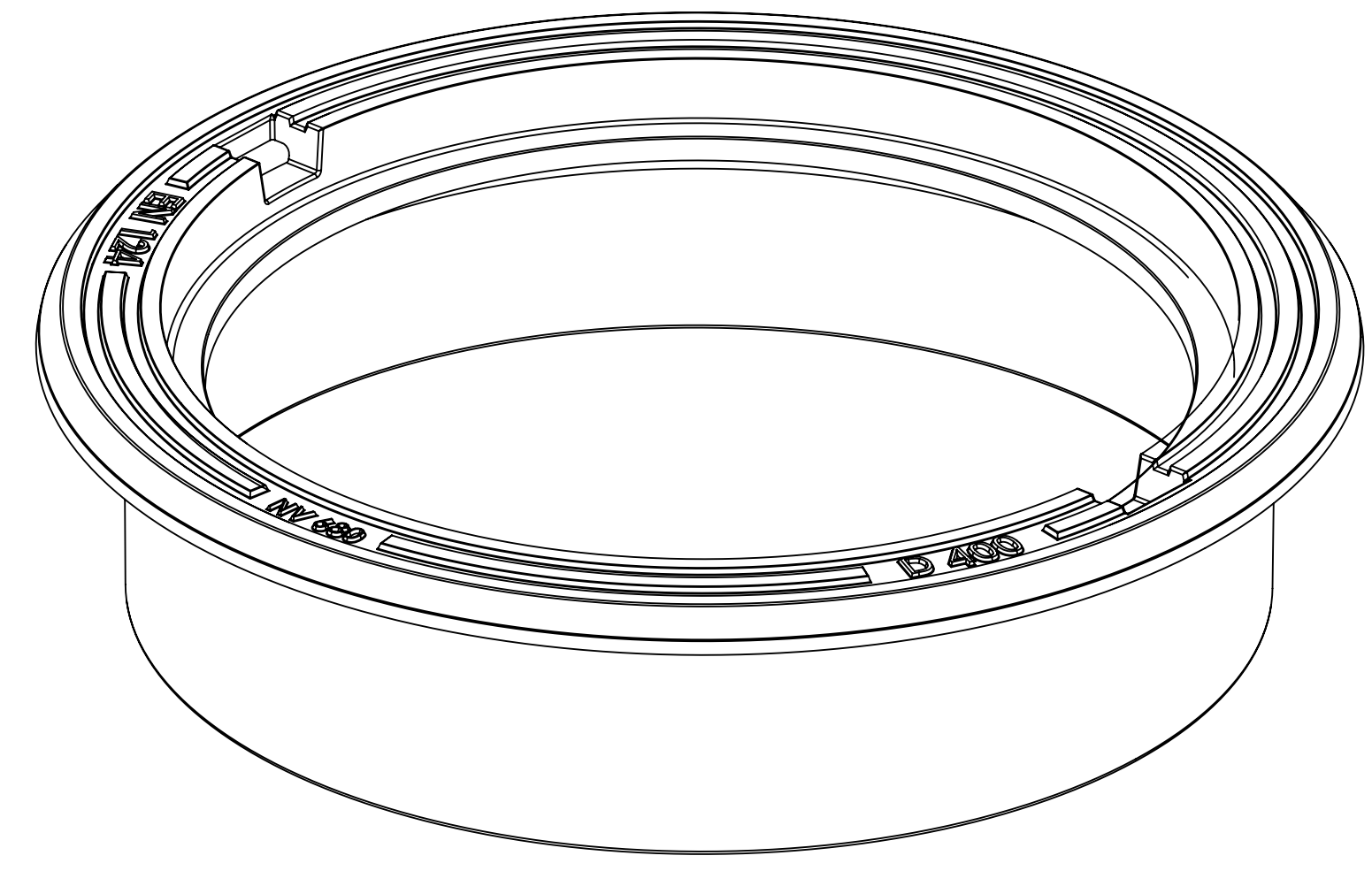
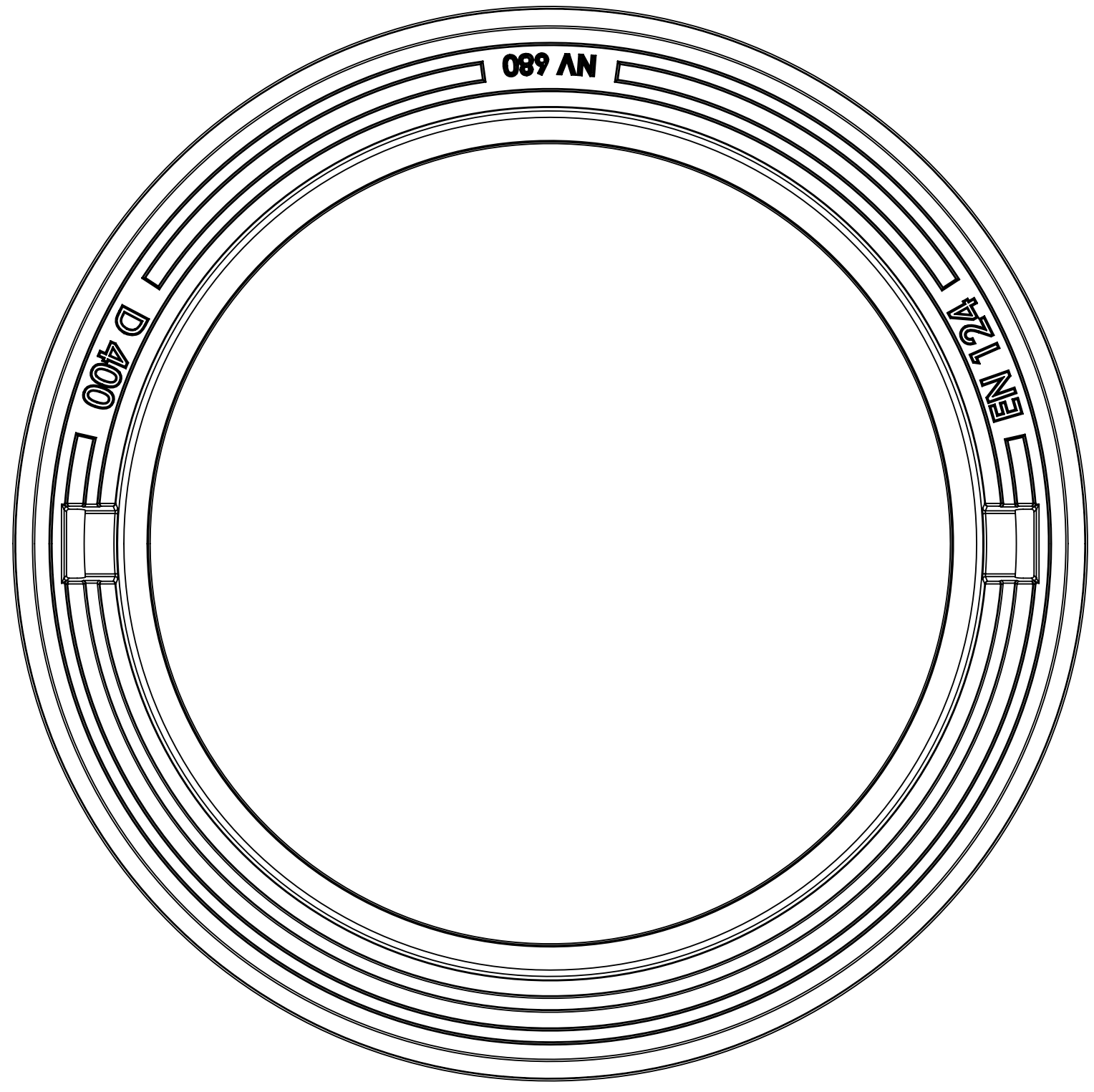
F

G


H



SECTION A-A
SCALE 1 : 4



Rev.	Muutos / Rev. description	Pvm. / Date	Hyv. / Approved by

 NIEMISEN VALIMO <small>CAPPELLIN GROUP</small> Niemisen Valimo Oy Merstolantie 5, 29200 Harjavalta, Finland www.niemisenvalimo.fi	Mittakaava / Scale: A2 1:4 Sivu / Sheet: 1 / 1	Materiaali / Material: GJL Massa / Mass: 68 kg	Yleistoleranssi / General Tolerances: ISO 8062-CT 10
	Nimitys / Description: Kehys sääd. Ø700 mm D 400 matala		
Suun. / Design: JKa Hyv. / Approved by:	Pvm. / Date: 3.2.2010 Pvm. / Date:	Piir.nro / Drawing Nr: 60680M	Rev: