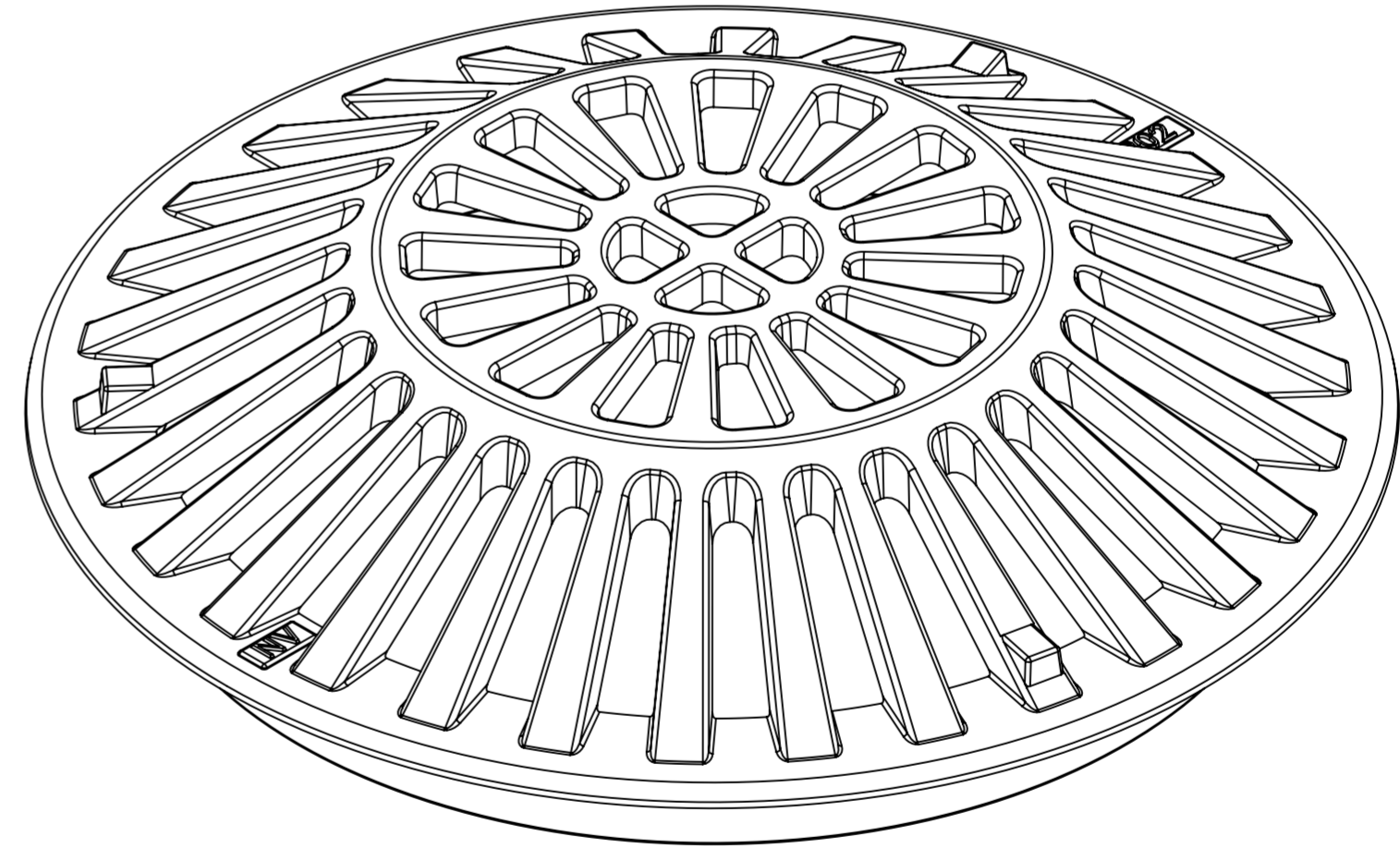
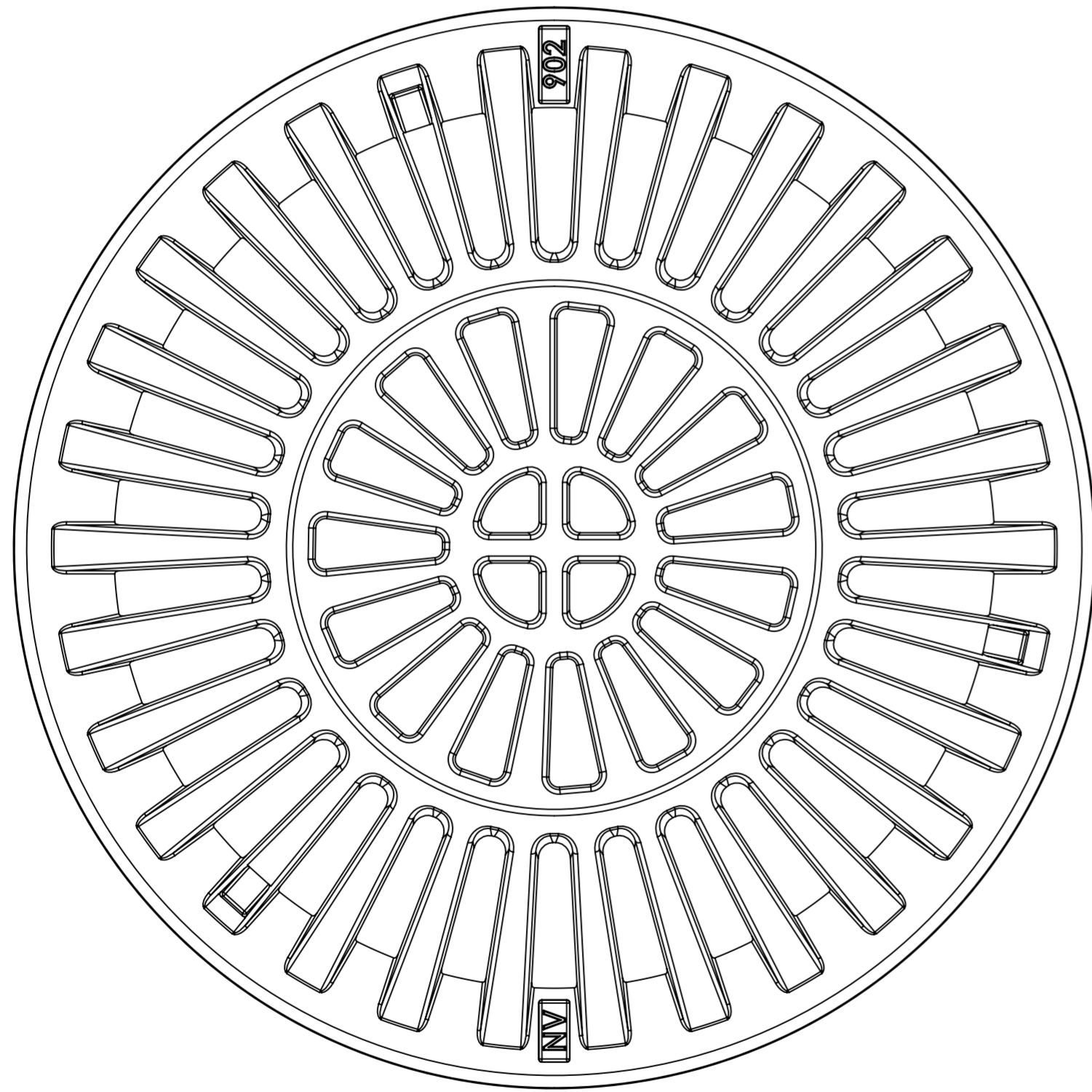


SECTION A-A



	Mittakaava / Scale:	A2 1:3.53	Materiaali / Material:	GJL	Yleistoleranssi / General Tolerances:	ISO 8062-CT 10
	Sivu / Sheet:	1 / 1	Massa / Mass:	42 kg		
		Nimitys / Description: Kupukansi Ø600 mm A 15				
Suun. / Design: JKa		Pvm. / Date: 13.5.2009		Piir.no / Drawing Nr: 60902		
Hyv. / Approved by:		Pvm. / Date:		Rev:		

Rev.	Muutos / Rev. description	Pvm. / Date	Hyv. / Approved by