



ULEFOS
CAPPELEN GROUP

ALKUPERÄINEN ULEFOS LINK-SEAL® MODUULI - TIIIVISTE

MODUULIRAKENTEEEN
ANSIOSTA HELPPO ASENTAA

VERSIOIT JUOMAVEDELLE, ÖLJYLLE,
POLTTOAINEILLE, LIUOTTIMILLE JA
KORKEAMMILLE LÄMPÖTILOILLE.

PROTECTED POSITION
IN THE MASONRY



OMINAISUUDET

KÄYTTÖKOHEET

ULEFOS LINK-SEAL® Moduli tiivisteiden käyttöalue on laaja. ULEFOS LINK-SEAL® Moduliivisteitä voidaan käyttää kaikkien putkimateriaalien läpivientien tiivistämiseen.

Pääasialliset käyttökoheet:

- Seinien läpiviennit
- Säiliöiden yhteydet
- Suojaputkien tiivistys

EDUT

- Korkealaatuiset kumiosat takaavat pitkän käyttöiän
- Saatavissa versiot juomavedelle, öljyille, polttoaineille, liuottimille ja korkeammille lämpötiloille
- Varmistettu liitoskohta
- Erinomainen myös jälkiasennuksiin
- Moduulirakenteen ansiosta helppo ja nopea asentaa
- Valittavissa sinkityt - tai S316 (V4A) ruostumattomat teräspultit
- Eriväriset moduulit eri kumilaaduille
- Sähköeristys
- Rajattu paineenkesto
- Markkinoiden pitkäaikaisimmat käyttökokemukset

TIIVISTYSPERIAATE

Tiivistekumi laajenee säteittäisesti modulia kiristettäessä. Rengasmainen moduli muodostaa paineenkestävän tiivisteiden läpivientiin putken ja seinämän välille

Hyvin ohutseinäisille muoviputkille, esim. esieristetyt, joustavat ja aallotetut putkistot, suositellaan PSI Compact -tiivisteiden tyyppiä FW

SUOSITUS

Porattu läpivientireikä tulisi pinnoittaa esim. epoksihartsilla tiivisteiden suojaamiseksi ja tiiveyden varmistamiseksi



lisätietoja
www.psi-products.com

TEKNISET TIEDOT

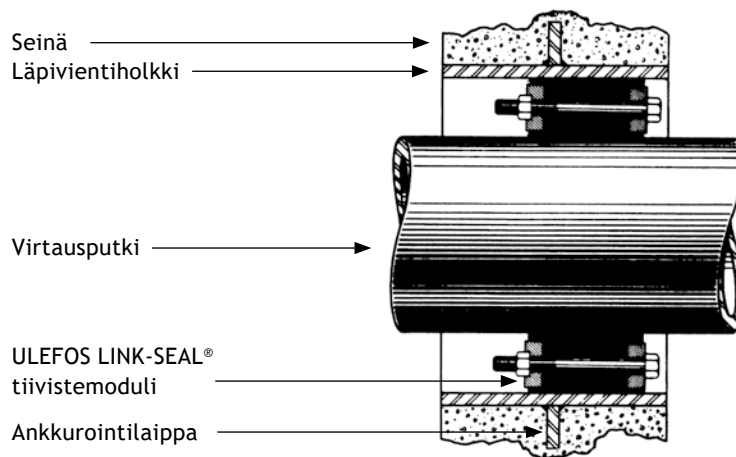
Materiaalin ominaisuudet

Lämpötilan kesto	Vakioversio musta Tyyppi T, harmaa Tyyppi O, vihreä* KTW/W270**	-40 °C - + 80 °C -55 °C - +204 °C -40 °C - +70 °C -40 °C - +80 °C
Öljyn-, polttoaineen- ja liuottimen kestävä	Tyyppi O (Ei UV-kestävä)	
Erityisesti muoviputkille	Sininen versio	Kovuus A 40 ± 5
Painetiivis	Maksimi 5 bar (TÜV, Lloyd's Register) Original ULEFOS LINK-SEAL® Maksimi 3 bar (Lloyd's Register) Original ULEFOS LINK-SEAL®, Tyyppi BC ja BS316	
Sähköinen eristys	Maksimi 500 V/mm	

* LS 440 ja LS 650 Nitrili kumi musta vihreillä merkinnöillä. Paineenkesto arvot ovat voimassa lämpötilassa 23 °C. Muille, varsinkin pysyvästi korkeammille lämpötiloille, voi olla tarpeen asentaa paineenpoistiventtiili.

** KTW/W270 versio on juomavesiyhväksytty.

Leikkauskuva seinäläpiviennistä ULEFOS LINK-SEAL® Modular Seals tiivisteellä



Seinän läpivientiholkit, materiaalit.

Kuitusementti, asbestiton, PVC, galvanoitu teräs tai S304 (V2A) ruostumaton teräs, 50 mm - 2350 mm.





TEKNISET TIEDOT

Tyyppi	Versio	Tiivistys elementti	Painelevyt	Mutterit ja pultit	Lämpötila alue	Käyttökohde
C	Vakio	EPDM kumi musta	kuitu vahvisteinen polyamidi	teräs luokka 8.8 galvanoitu	-40 °C - +80 °C	Yleinen käyttö vedessä ja normaalissa kuivassa tai kosteassa ympäristössä. Soveltuu sähköeristykseen ja katodiseen korroosiosuojaukseen
S 316	Vakio ruostumaton teräs	EPDM kumi musta	kuitu vahvisteinen polyamidi	Materiaali A 4-70 Ruostumaton teräs	-40 °C - +80 °C	Erittäin vedenkestävä, kestää useimpia orgaanisia aineita (hapot ja emäkset) sekä useimpia orgaanisia aineita (etikkahappo ja asetonit)
BC	Kumin kovuus 40 ± 5	EPDM kumi sininen	kuitu vahvisteinen polyamidi	teräs luokka 8.8 galvanoitu	-40 °C - +80 °C	Kuten tyyppi "C", mutta erityisesti muoviputkille
BS 316	Kumin kovuus 40 ± 5	EPDM kumi sininen	kuitu vahvisteinen polyamidi	Materiaali A 4-70 Ruostumaton teräs	-40 °C - +80 °C	Kuten tyyppi "S 316", mutta erityisesti muoviputkille
O*	Öljynkestävä	Nitriili kumi vihreä	kuitu vahvisteinen polyamidi	teräs luokka 8.8 galvanoitu	-40 °C - +70 °C	Kestää hyvin öljyä, aromaattisia polttoaineita, liuottimia ja muita mineraaliöljypohjaisia tuotteita
OS 316*	Öljynkestävä	Nitriili kumi vihreä	kuitu vahvisteinen polyamidi	Materiaali A 4-70 Ruostumaton teräs	-40 °C - +70 °C	Kestää hyvin öljyä, aromaattisia polttoaineita, liuottimia ja muita mineraaliöljypohjaisia tuotteita
KTW/ W270**	Kumin kovuus 50 ± 5	EPDM kumi musta KTW leimalla	kuitu vahvisteinen polyamidi luonnon väri	Materiaali A 4-70 Ruostumaton teräs	-40 °C - +80 °C	Soveltuu juomavesikäyttöön
T***	Korkean ja matalan lämpötilan kesto	Silicon rubber grey	St 37 galvanized	teräs luokka 8.8 galvanoitu	-55 °C - +204 °C	Ei eristysominaisuuksia, Erityisen sovelias äärimmäisille lämpötiloille

* LS 440 ja LS 650 musta nitriilikumi vihrein merkinnöin

** Elastomeeri testattu standardin KTW and W270 mukaisesti

*** Saatavana pyydettyäessä



PORATTAVAN LÄPIVIENNIN MÄÄRITYKSET

Porareikä mm	Virtausputken ulkohalkaisija mm minimi - maksimi		Valittu tiiviste	
			Elementtien lukumäärä	Tyyppi LS
50	10	18	4	275
80	40	48	8	275
	48	53	7	200
100	32	45	5	340
	48	57	6	315
	55	64	6	300
	62	68	6	265
	68	75	9	200
125	42	61	5	360
	58	74	7	340
	73	82	8	315
	80	89	8	300
	87	93	8	265
150	95	100	12	200
	53	67	5	475
	58	76	5	410
	66	82	6	360
	82	99	9	340
200	105	114	7	310
	112	118	10	265
	118	125	14	200
	103	117	7	475
	103	124	7	410
250	116	133	9	360
	132	149	13	340
	155	164	10	310
	134	154	8	575
300	140	160	6	440
	153	163	9	475
	158	177	7	400
	166	186	12	360
	178	192	7	425
	190	203	9	325
	157	173	7	500
	184	204	10	575
350	190	210	8	440
	208	226	12	410
	216	236	15	360
	234	244	20	340
	240	253	11	325
	255	264	15	310
	182	210	8	650
400	207	229	9	500
	223	239	9	525
	234	254	12	575
	253	267	14	475
	253	274	14	410
	266	286	18	360
	276	293	11	425
	286	296	24	340
	294	303	13	325
	307	314	18	310

Porareikä mm	Virtausputken ulkohalkaisija mm minimi - maksimi		Valittu tiiviste	
			Elementtien lukumäärä	Tyyppi LS
400	204	234	9	625
	234	255	9	650
	264	279	10	500
	273	289	11	525
	284	304	14	575
	292	310	11	440
	303	317	16	475
	308	327	12	400
	326	341	12	425
	340	353	15	325
450	235	256	7	700
	254	265	10	625
	266	286	7	615
	285	311	11	650
	307	329	12	500
	327	339	12	525
	335	354	16	575
	345	356	13	440
	355	367	19	475
	358	377	14	400
500	376	393	14	425
	375	386	24	360
	390	403	17	325
	285	306	8	700
	304	334	12	625
	335	359	12	650
	357	379	14	500
	373	389	14	525
	385	400	18	575
	390	410	14	440
600	408	427	15	400
	426	443	16	425
	440	453	19	325
	385	406	10	700
	404	434	15	625
	436	457	15	650
	457	479	17	500
	473	489	17	525
	490	503	17	440
	503	509	25	475
650	508	527	19	400
	526	543	19	425
	540	553	23	325

Muut koot pyydettyinä.

Saatavana seuraavat versiot:

- Tyyppi C: Kumi EPDM (musta vakio), pultit ja mutterit galvanoitu teräs
- Tyyppi BC: Kumi EPDM (sininen, erikoispehmeä muoviputkille), pultit ja mutterit galvanoitu teräs
- Tyyppi S316: Kumi EPDM (musta), pultit ja mutterit ruostumaton teräs
- Tyyppi B5316: Kumi EPDM (sininen, erikoispehmeä muoviputkille), pultit ja mutterit ruostumaton teräs
- Tyyppi O: Kumi Nitrili (vihreä, öljynkestävä), pultit ja mutterit galvanoitu teräs
- Tyyppi OS316: Kumi Nitrili (vihreä, öljynkestävä), pultit ja mutterit ruostumaton teräs

TYYPPI KTW/W270 JUOMAVESIHYVÄKSYTTY, PORATTAVAN LÄPIVIENNIN MÄÄRITYKSET

Core hole in mm	Carrier pipe outer diameter in mm from - to		Selected seal	
			Quantity of elements	Type LS
50	10	18	4	275
80	40	48	8	275
	48	53	7	200
100	32	45	5	340
	48	57	6	315
	55	64	6	300
	62	68	10	275
	68	75	9	200
125	42	61	5	360
	58	74	7	340
	73	82	8	315
	80	89	8	300
	87	90	13	275
150	95	100	12	200
	53	67	5	475
	58	76	5	410
	66	82	6	360
	82	99	9	340
200	105	114	10	300
	118	125	14	200
	90	104	6	575
	103	117	7	475
	103	124	7	410
250	116	133	9	360
	132	149	13	340
	155	164	14	300
	134	154	8	575
	140	160	6	440
300	153	163	9	475
	158	177	7	400
	166	186	12	360
	178	192	7	425
	190	203	9	325
	206	212	18	300
350	157	173	7	500
	184	204	10	575
	190	210	8	440
	208	226	12	410
	216	236	15	360
	234	244	20	340
400	240	253	11	325
	182	210	8	650
	207	229	9	500
	223	239	9	525
	234	254	12	575
	253	267	14	475
	253	274	14	410
	266	286	18	360
	258	274	10	400
	276	292	11	425
	286	296	24	340
294	303	13	325	

Core hole in mm	Carrier pipe outer diameter in mm from - to		Selected seal	
			Quantity of elements	Type LS
400	204	234	9	625
	234	255	9	650
	264	279	10	500
	273	289	11	525
	284	304	14	575
	292	310	11	440
	303	317	16	475
	308	327	12	400
	326	341	12	425
	340	353	15	325
450	254	265	10	625
	285	311	11	650
	307	329	12	500
	327	339	12	525
	335	354	16	575
	345	356	13	440
	355	367	19	475
	358	377	14	400
	376	392	14	425
	375	386	24	360
500	390	403	17	325
	304	334	12	625
	335	359	12	650
	357	379	14	500
	373	389	14	525
	385	400	18	575
	390	410	14	440
	408	427	15	400
	426	442	16	425
	440	453	19	325
600	404	434	15	625
	436	457	15	650
	457	479	17	500
	473	489	17	525
	490	503	17	440
	503	509	25	475
	508	527	19	400
	526	542	19	425
540	553	23	325	

Muut koot pyydetessä.

Saatavana tyyppi KTW/W270*:

Kumi EPDM (musta, snisellä leimalla „KTW/W270“, luonnonmateriaaliset painelevyt), pultit ja mutterit ruostumatonta terästä, KTW/W270 = Komponentit saksalaisen juomavesisuosituksen mukaisesti, Sertifioitu elastomeeri KTW ja W270 standardin mukaisesti