

Ulefos Esco luistiventtiili AQ1 Ulefos grip muhveilla

Käyttöalue ja ominaisuudet

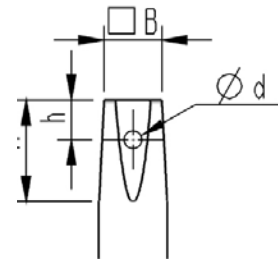
- Käyttöalue: Juoma-, hule- ja jätevesi
- Standardi kara ruostumattomasta teräksestä AISI 420 (Vaihtoehtoisesti AISI 316 tai Duplex 22 CR)
- Luisti: AISI 316 ruostumaton teräs
- TPR (termoplastinen kumi) tiivistepaketti
- Tupla o-renkaat tiivistepakassa
- Vetoakestävä muhviiliitos PE - ja PVC putkille

Tukiholkin käyttöä suositellaan aina



Tekniset tiedot

- Paineluokka PN16
- Sulkemissuunta oikealle (myös vasemmalle mahdollinen)
- Sovelletut standardit: EN 1171, EN 12516-3, ISO 7259, EN 1074-1 ja 2
- Korkein käyttölämpötila 50°C
- Koepaine avoimelle venttiilille: 24 bar. Suljetulle venttiilille 21 bar.
- Kannen liitäntä: Lämpöä kestävällä vahalla suojatut ruuvit
- Ei nouseva kara. Kartiomainen neliöpää. DIN 87303 mukainen.
- Pinnoitus: Pulveriepoksi, paksuudeltaan vähintään 250 µm
- Epoksinnoitus leijuntapatjassa DIN 3476 ja DIN 30677-2 mukaisesti. GSK standardi RAL -GZ 662.
- Väri: Sininen RAL 5017

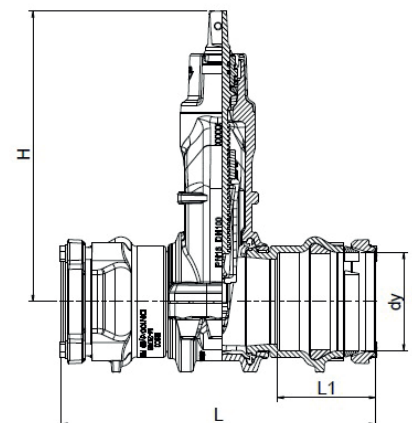


Karan pää:

DN	B	H	h	d
80	17,3	38	17	7
100	19,3	38	17	7
150	19,3	38	17	7
200	24,3	49	18,5	8

Mitat

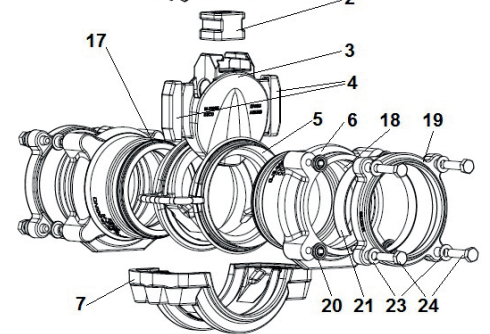
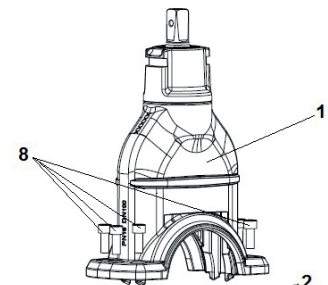
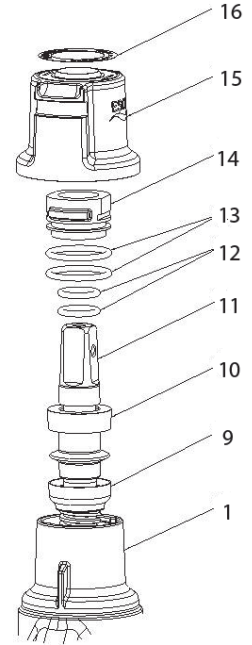
Malli	DN/Dy	H mm	L mm	L1	Paino kg	Tuotenumero
AQ	DN65/75	297	299	99	16,4	4719111000750
AQ	DN80/90	297	336	103	18,5	4719111000900
AQ	DN100/110	331	350	110	21,5	4719111001100
AQ	DN100/125	331	370	130	24,0	4719111001250
AQ	DN100/140	331	380	134	30,0	4719111001400
AQ	DN150/160	418	392	119	34,0	4719111001600
AQ	DN150/180	418	432	139	38,5	4719111001800
AQ	DN200/200	573	473	149	50,5	4719111002000
AQ	DN200/225	573	467	147	53,5	4719111002250
AQ	DN200/250	573	611	220	66,0	4719111002500



Ulefos Esco luistiventtiili AQ1 Ulefos grip muhveilla

Käytetyt materiaalit

Kohta		Materiaali
1	Venttiilin runko	EN1563-EN-GJS 500-7
2	Karamutteri	Sinkkikadon kestävä messinki CW511L
3	Luisti	AISI 316
4	Luistin ohjainpalat	POM C9021
5	Tiivistepaketti	TPR - Termoplastinen kumi - PP
6	Ulefos Grip muhvi	EN1563-EN-GJS 500-7
7	Pohja	EN1563-EN-GJS 500-7
8	Pultit	St 8.8 DIN912
9	Alempi liukulaakeri	POM
10	Ylempi liukulaakeri	POM
11	Kara	AISI 420 (alt. AISI 316)
12	O-renkaat	kumi EPDM
13	O-renkaat	kumi EPDM
14	Tiivistepakka	Sinkkikadon kestävä messinki CW511L
15	Muovikansi	PP
16	Tarra	Sininen oikealle sulkeutuvalle, punainen vasemmalle sulkeutuvalle
17	O-rengas	EPDM
18	Forsheda tiiviste	EPDM
19	Ulefos Grip tiivistysholkki	EN1563-EN-GJS-500-7
20	Välilevyt	Lupolen 1800
21	Grip renkaat	Sinkkikadon kestävä messinki
22	Aluslevyt	DIN125 - A4
23	Pultit	DIN933 - A4



Ominaisuudet

DN	Kierroslukumäärä	Enimmäisvääntömomentti	Normaalivääntömomentti
65	18	150 Nm	25 - 40 Nm
80	18	150 Nm	25 - 40 Nm
100	21	150 Nm	40 - 50 Nm
150	32	225 Nm	45 - 55 Nm
200	41	300 Nm	50 - 60 Nm



Ulefos antaa 10 vuoden takuun juomavesikäytössä kaikille Ulefos Escos venttiileille. Takuu jäte- tai hulevesikäytössä on 2 vuotta.