

Helnor karanjatko sulkuventtiileille

Teleskooppinen

Käyttöalue ja ominaisuudet

- Käyttöalue: linjaventtiilit DN 65 - DN 600
- Voidaan lukita kaikissa asennoissa ovaalin suojaputken ansiosta
- Mukautuu kaikkiin maanpinnan muutoksiin (routa)
- Karanjatkon pituus on säädettävissä ilman lisätyökaluja
- Yhdistetään venttiiliin ja venttiilihattuun bajonettiliitännällä
- Metallinen liitäntä venttiilihattusta venttiiliin mahdollistaa vitaaman kuuntelun
- Voidaan myös toimittaa A4 ruostumattomasta teräksestä valmistettuna
- Teleskooppi ei välitä painokuormaa venttiilin karalle
- Liitoskappale voidaan asentaa ilman kaivamista
- Teleskooppiputkea ei voida vetää ulos enimmäispituudesta
- Jotta vältetään siitä vaarasta, että maasta ulkonevan karan yläosa aiheuttaisi vahinkoa ihmisille tai koneille, tulisi aina käyttää kelluvaa venttiilihattua

Tärkeää

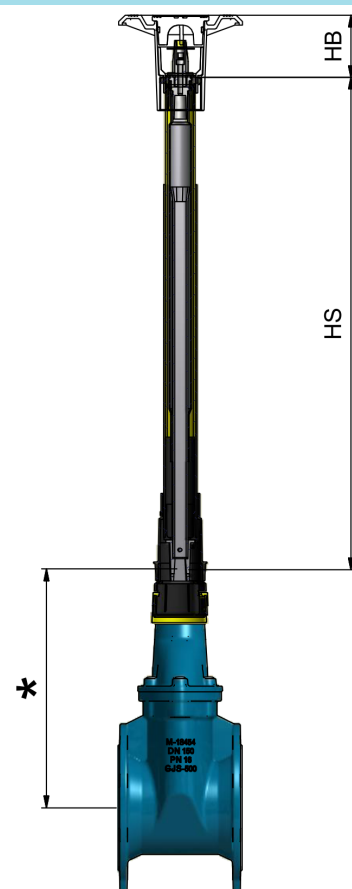
Karanjatkon kanssa lähetettävä karan holkki sopii suoraan DN 80 - 150 venttiiliin. Käytettäessä muita kokoja, irrotetaan ensin holkkia kiinnipitävä sokka, sitten vedetään holkki pois, laitetaan uusi holkki paikoilleen ja kiinnitetään sokka.



Mitat ja tuotenumero

	Tyyppi	HS mm	HB mm	Paino kg	Tuotenumero S-1880	Tuotenumero S-1880-4 **
	00	410 - 515	106	2,6	0018800550	0018800554
	0	550 - 735	106	2,8	0018800640	0018800644
	0,5	610 - 940	106	3	0018800670	0018800674
	1	715 - 1180	106	3,7	0018800870	0018800874
	2	1100 - 1700	106	5,1	0018801150	0018801154
	3	1500 - 2700	106	7,3	0018801650	0018801654
	4	2280 - 4255	106	10,8	0018802400	0018802404

** Karanjatko A4

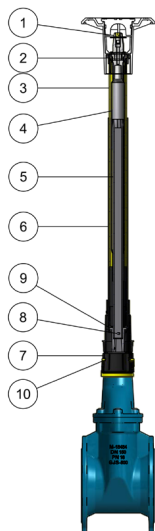


* Venttiilin mitta

Helnor karanjatko sulkuventtiileille

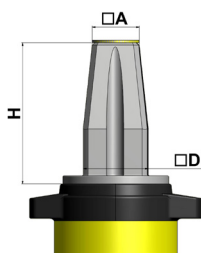
Teleskooppinen

Materiaalit



		Materiaali
1	Avainholkki	Pallografiittivalurauta EN 1563 EN-GJS- 400-15
2	Kiinnityskorvakkeet	PP-muovi
3	Ylempi suojaputki	PP-muovi 44 x 50 mm
4	Ylempi sisäputki	Kuumasinkitty teräs / A4
5	Alempi sisäputki	Kuumasinkitty teräs / A4
6	Alempi suojaputki	PP-muovi
7	Suojaholkki	PP-muovi
8	Sokka	Haponkestävä teräs EN 10088-3 1.4404
9	Jatkoholkki	Pallografiittivalurauta EN 1563 EN-GJS- 400-15
10	Pikalukitus	PP-muovi

Tekninen kuvaus



Avainholkin mitat:

Dy	A	D	H
65-400	19	26	55

Lisävarusteet

S-1890 Karaholkit
karanjatkoille S-1880 Ulefosin sulkuventtiileihin



Malli ja tuotenumero:	
B/DN venttiili	Tuotenumero
17#/65	ES18900065
19#/80-150*	ES18900104
24#/200	ES18910023
24#/200*	ES18900214
27#/250-300	ES18900200
27#/250-300*	ES18900204

Malli ja tuotenumero:	
B/DN venttiili	Tuotenumero
27#/400	ES18950200

*ruostumaton