

# Ulefos Rouhesieppari

Ympäristöystävällinen varuste hulevesikaivoihin



# Rouhesieppari

Kaikki keinonurmella jalkapalloa pelanneet tietävät kentän kumirouheen, joka kulkeutuu joka paikkaan - valitettavasti myös viemäreihin. Onneksi tähän löytyy helppo ratkaisu: Innovatiivinen rouhesieppari ottaa kiinni kumipartikkelit, jotta ne voidaan kerätä talteen, puhdistaa ja käyttää uudelleen. Rouhesieppari on kehitetty yhteistyössä Norjan jalkapalloliiton kanssa ja niitä on asennettu lukuisille urheilukentille Pohjoismaissa.



Rouhesieppari soveltuu jalkapallokenttien lisäksi erinomaisesti myös päiväkotien ja koulujen pihoille sekä leikkikentille, joissa leluja ja muita pieniä esineitä helposti joutuu kairoihin. Rouhesieppari voidaan jälkiasentaa helposti Ø600 mm, Ø500 mm, Ø550 mm ja Ø315 mm kansistoihin. Se ei vaadi rouhesäiliön ajoittaisen tyhjennyksen lisäksi muita huoltotoimenpiteitä.

## Materiaalit

Sisärengas: Haponkestävä teräs 316L

Rouhesäiliö: Ruostumaton teräs 304L

Tiiviste: Neopreeni 60SH

Tuotenumero	Kehys Ø	Sopii kehyksiin	Paino	Rouhetilavuus / korkeus
360007	315 mm	60830 / 60833	6 kg	6,3 l / 300 mm
360002	500 mm	60850 / 60852	6,5 kg	6,3 l / 300 mm
360006	550 mm	60855 / 60855M	10 kg	25 l / 300 mm
360006	600 mm	60800 / 60800M / 60801	10 kg	25 l / 300 mm

# Asennus



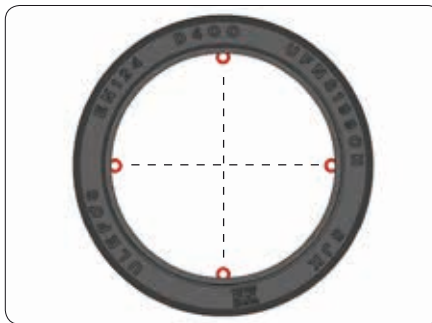
Asennusta varten tarvitset poran, 6,8 mm poranterän ja M8 kierretapin.



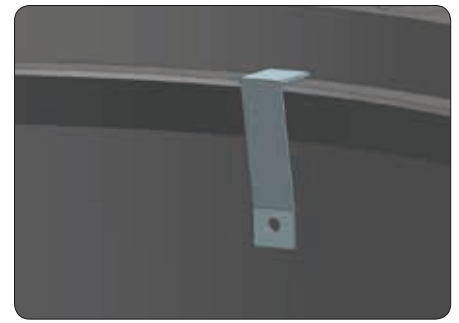
Tuote koostuu 3-4 silmukkapultista, poraussabluunasta, tiivisteellisestä pidikkeestä, kahvallisesta rouhesäiliöstä, suodattimesta ja sisärenkaasta.



Laipan reikiä voidaan käyttää apuna silmukkapulttien asennuspaikkoja valittaessa.



Silmukkapultit kiinnitetään symmetrisesti samalle etäisyydelle kehäkeskipisteestä.



Poraussabluuna asetetaan kehäkeskipisteelle kuvan mukaisesti. Merkitse ja poraa reiät silmukkapultteja varten.



Kierrä silmukkapultit kokonaan kiinni. Pulttien päiden tulee olla vaakasuorassa.



Paina pidike kehäkeskipisteeseen. Varmista että tiiviste pysyy paikoillaan.



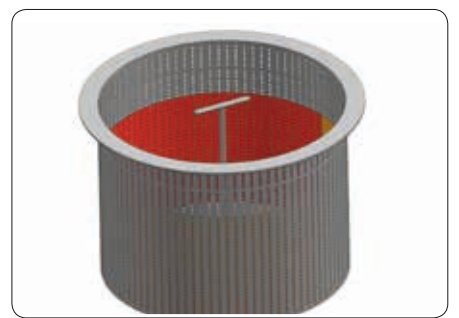
Kun pidike on paikoillaan, tarkista että tiiviste on tiukasti kehäkeskipisteeseen vasten.



Aseta rouhesäiliö suodattimiseen pidikkeeseen.



Tarkasta pintojen puhtaus, jotta kansi asettuu tukevasti. Aseta kansi paikoilleen.



Tyhjennä rouhesäiliö, kun sen pinta on lähellä sisärenkaan yläosaa, n. 100 mm laipasta.

# Vesihuollon rautaiset ammattilaiset



Ulefosin 150 vuoden vesihuoltoalan kokemus käytössäsi!

Olemme kehittäneet laadukkaan ja kilpailukykyisen tuoteperheen, joka vastaa vesirakentamisen haasteisiin. Tuotteiden kestävyys ja toimintavarmuus ovat keskeisiä vaatimuksia elintärkeän vesihuoltoverkoston rakentamisessa ja korjaamisessa.

Vuodesta 1928 toimineella Harjavallan tehtaallamme valmistamme valurautaisia kan-sistoja katurakennuksen tarpeisiin sekä alihankintana teollisuuden valukomponentteja. Ulefos omistaa myös Escon venttiilitehtaan ja Ulefos Jernværk -valimon Norjassa. Oman tuotantomme lisäksi edustamme alamme laadukkaimpia Eurooppalaisia valmistajia.

Pyrimme edistämään elinkaariajattelua toimialallamme ja olemme ylpeitä siitä, että kaikki käyttämämme toimittajat huomioivat tuotantonsa ympäristövaikutukset ja pyrkivät minimoimaan tuotteiden valmistuksesta johtuvat päästöt. Huomioimme ympäristönäkökohdat myös tuotteidemme pakkauksessa ja kuljetuksessa.

Yhdessä voimme rakentaa kestäväää tulevaisuutta.