

# WAGATE®

## WaGate sulkuluukku

SPK-TG DN 200-800

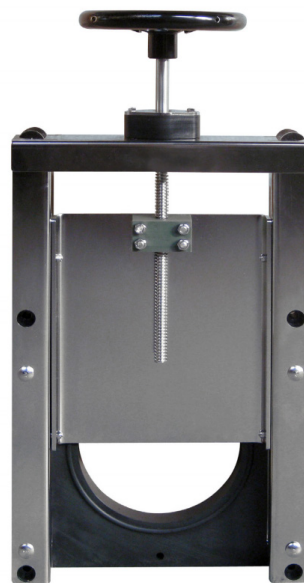
Vesitiivis molemmin puolin luukku

### Käyttöalue

Sulkuluukut soveltuvat jätevesien, tulvavesien, prosessivesien ja lietteiden virtausten hallintaan.

Käyttökohteina teollisuus, maatalous ja vesiviljely.

- Suunniteltu molemminpuoliselle vedenpaineelle.
- Kompakti yksikkö, itsekantava runkorakenne.
- Ei nouseva kara.
- Manuaalikäyttöinen käsipyörällä.
- Voidaan kustomoida sähköisillä, pneumaattisilla tai hydraulisilla toimilaitteilla.
- Voidaan kustomoida putkiulokkeella seinään asentamista varten.
- Saatavilla myös kaarevalla laipalla.



### Materiaali

Runko: EN 14301, (EN 14404)

Levy: EN 14301, (EN 14404)

Kara: EN 14571 (EN 14462)

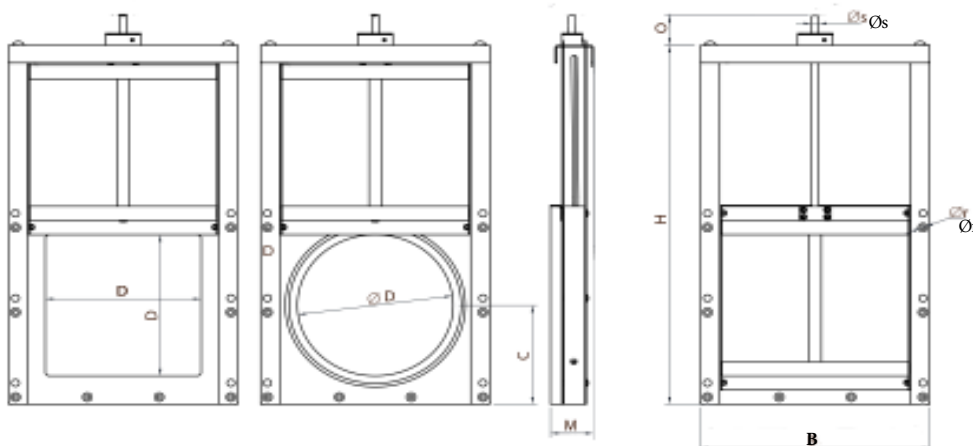
Karamutteri Sinkitön pronssi

Tiivisterakenne EPDM

Tiiviste: DIN EN 12266.1 mukaisesti

### Lisävaruste

Seinätiiviste: EPDM solukumi



### Mitat [mm]

DN	D	B	C	H	M	Ør	O	Øs	Nm	Avaamis- kierrokset	Paino (kg)	mVs
200	200	352	160	573	93	7xØ12	126	18	4	50	21	6
250	250	402	185	673	87	7xØ12	146	18	6	63	22	6
300	315	481	240	848	92	8xØ12	142	18	7	75	30	6
400	400	588	280	1016	110	8xØ12	143	18	9	100	40	6
500	500	690	340	1255	111	10xØ12	142	22	12	100	60	6
600	630	820	410	1516	132	13xØ12	135	22	19	120	85	5
700	710	910	450	1676	136	13xØ12	193	25	24	140	105	3
800	800	1000	495	1857	136	13xØ12	203	25	30	160	125	3

Muita kokoja pyynnöstä.  
Varaamme oikeuden tuotteen suunnittelun muutoksiin.

Munkahusvägen 103  
374 31 Karlshamn, Sweden  
Tel: +46 454 185 10

**WAPRO**

wapro.com