

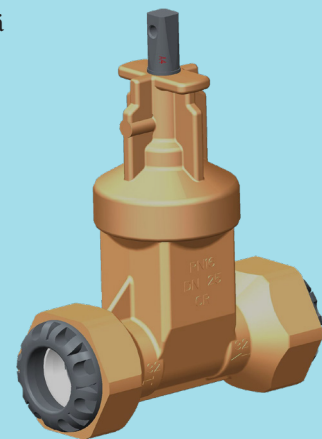
Ulefos Esco talosulkuventtiili pistoliitännällä

S-2190, Plasson Serie 1:n vetoakestavilla liittimillä PE (polyeteeni) putkille

Käyttöalue ja erikoisominaisuudet

Ulefos Esco talosulkuventtiili. Talosulkuventtiili juomavesihyväksytystä messingistä ja EPDM:stä Vetoakestävällä pistoliitos PN 16 paineelle.

- Käyttöalue: Juomavesi
- Sopii hyvin maahan kaivettavaksi – ei pultteja, jotka olisivat maan kanssa kosketuksessa
- Yksinkertainen, lukittava bajonettiliitäntä karanjatkolle
- **EPDM luisti**
- o-renkaat tiivistävät karan
- Sisäänrakennettu o-rengas tiivistää kannen
- Kara haponkestävästä teräksestä
- Erittäin matala sulkumomentti
- Vankka
- Vetoakestävällä liitos tupla-grippirenkailla
- Yksinkertainen asennus. Ei tarvitse käyttää vetoa
- Ei tarvitse käyttää tukiholkkeja



Tekniset tiedot

- Paineluokka PN16
- Maksimi käyttölämpötila 20°C
- Koepaine*: Avoin venttiili, 24 bar. Suljettu venttiili, 17,6 bar
- Kara: Ei nouseva, kartiomainen
- Alipaine: -0,8 bar

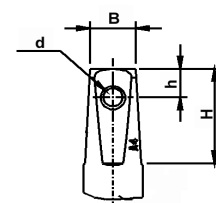
* koskee venttiiliä ilman lisäliitäntöjä

Mitat

Tuote	Dy mm	DN mm	H mm	L mm	L1 mm	Paino kg	Kv m ³ /h	Z	Sulku-momentti
S-2190	25	20	169	139	47	2	43	0,2	20 Nm
S-2190	32	25	169	155	56	2,2	69	0,2	20 Nm
S-2190	40	32	169	174	63	2,8	69	0,2	20 Nm
S-2190	50	40	183	179	66	3,3	80	0,2	25 Nm
S-2190	63	50	208	186	70	5,5	221	0,2	30 Nm

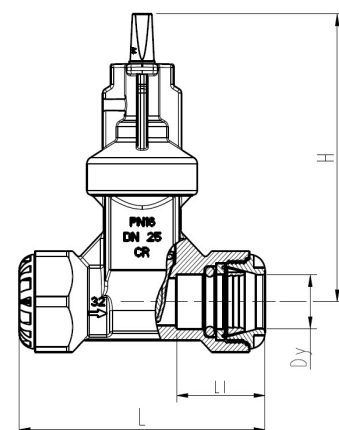
Haka-avain

Koko	AP	AK	V
20 - 32	1	300	57
40 - 63	1	100	285



Karanpään mitat:

DN	B	H	h	d
20-50	12,3	27	8,1	5

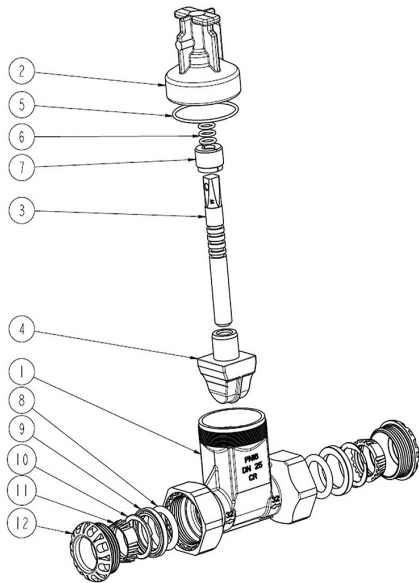


HUOMIO! Mikäli asennettaessa on kylmä, suositellaan, että putkea lämmitetään ennen asennusta, jotta lukitusrenkas saa paremman otteen

Ulefos ei ota vastuuta mahdollisista virheistä tietolehtisissään, esitteissään tai muussa painetussa materiaalissa. Ulefos pidättää oikeuden suunnitella muutoksia tuotteisiinsa ilman ennakoilmoitusta. Tämä koskee myös tuotteita, jotka sisältyvät jo tehtyihin tilauksiin, edellyttäen, että sovittuja eritelmiä ei muuteta.

Ulefos Esco talosulkuventtiili Plasson

S-2190, Plasson Serie 1:n vetoakestävillä liittimillä PE (polyeteeni) putkille



Materiaalispesifikaatio:

	Yksityiskohta	Materiaalit
1	Runko	Sinkkikadon kestävä messinki CW511L
2	Kansi	Sinkkikadon kestävä messinki CW511L
3	Kara	Haponkestävä teräs. SS142382 EN 10088-3.1.4523
4	Luisti	Sinkkikadon kestävä messinki CW511L/ EPDM, NS-EN 681-1
5	o-rengas	NBR UBA
6	3 o-rengasta	NBR UBA
7	Lukkomutteri	Sinkkikadon kestävä messinki CW511L
8	Tiiviste	Kumi EPDM, NS-EN 681-1
9	Tukirengas	POM
10	Esikiristysrenkas	POM
11	Kiristysrenkas	POM
12	Mutteri	Korkealuokkainen polypropyleeni. Plasson Serie 1

Ohjausmomentti:

DY	DN	Kierros määrä	Vapaa aukko mm	Normaali sulkumomentti Nm	Maksimi sallittu ohjausmomentti
25	20	7	22	20	120 Nm
32	25	8	28	20	120 Nm
40	32	8	28	20	120 Nm
50	40	10	38	25	120 Nm
63	50	13	50	30	120 Nm

HUOM! Suurin sallittu ohjausmomentti 120 Nm. Käytettäessä S-1850 karan jatketta, suurin ohjausmomentti on 90 Nm.



C900204

Lisävarusteet

S-2110 Käsipyörä
 S-1850 Karanjatko
 S-1830/S-1835/S-1840 Säädettävä kansisto
 Haka-avain PL-10990 purkamiseen

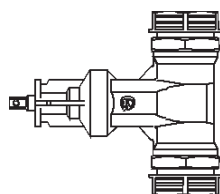
Muut variantit:

S-2150 PRK painemutterit
 S-2151 Tavalliset putkikierteet
 S-2170 PE-päät hitsaukseen
 S-2186 Escu-sit-liitännällä

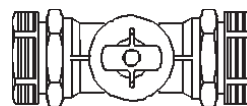
Asennusvaihtoehdot



Suositteltu



Mahdollinen



Mahdollinen



Ei suositeltu