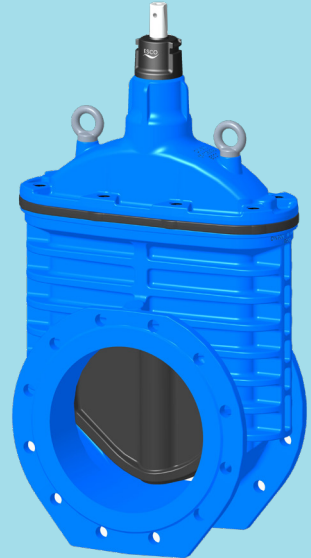


ULEFOS ESCO FLEX KUMILUISTIVENTTIILI DN250

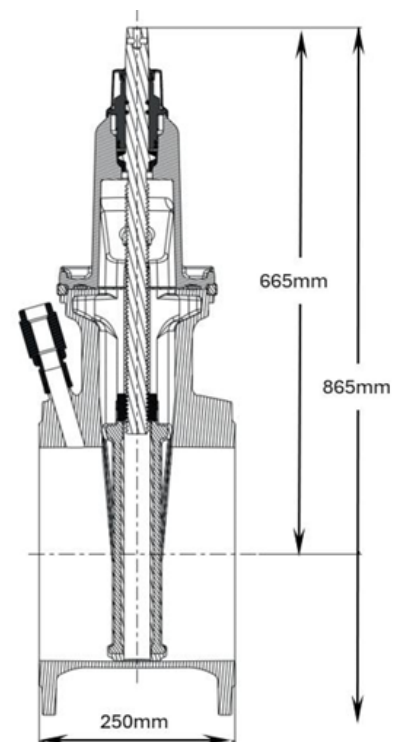
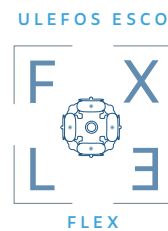
Käyttöalue ja erityisominaisuudet

- Käyttöalue: juomavesi
- EPDM päällystetty luisti
- POM liukupalat takaavat pienen käyttömomentin
- AISI420 kara standardi-toimituksissa
- Mahdollista saada myös Duplex 22 Cr tai AISI316 karalla
- Matalat avaus- ja sulkumomentit. Tyypillinen sulkumomentti 50 - 100 Nm
- Kiinteät nostokorvakkeet



Tekniset ominaisuudet

- Paineluokka PN16
- Lukkiutumissuunta oikealle (mahdollista saada myös vasemmalle lukkiutuvana)
- Laippaporaus: PN 10/16 (EN1092-2)
- Standardit: EN1074 - 1/2, NS-EN 12516-3, EN 1092-2
- Maksimi käyttölämpötila: 50°C
- Juomavedelle 23°C
- Koepaine: Avoin venttiili - 24 bar, Lukittu venttiili - 21 bar
- Kannen liitos: lämpöäkestävällä vahalla suojatut ruuvit
- Kara: Ei-nouseva kara kartiomaisella neliöpäällä, DIN 87303 mukaisesti
- Pinnoitus: Epoksi, vähimmäispaksuudeltaan 250 µm
- Epoksinpinoitus DIN 3476 ja DIN 30677-2
- Väri: Sininen, RAL 5017
- GSK standardi: RAL - GZ 622

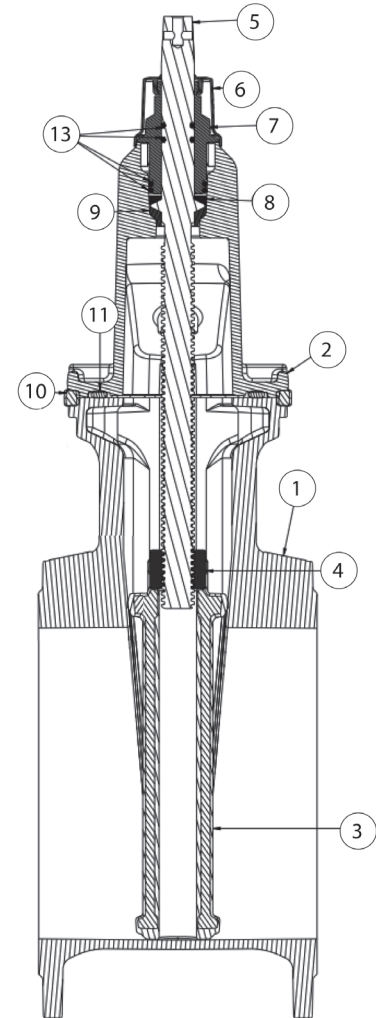


ULEFOS ESCO FLEX KUMILUISTIVENTTIILI DN250

Materiaalit

Kohta		Materiaali
1	Runko	Pallografiittivalurauta EN1563 EN-GJS-500-7
2	Kansi	Pallografiittivalurauta EN1563 EN-GJS-500-7
3	Luisti*	Kumi EPDM. Pallografiittivalurauta EN1563 EN-GJS-500-7
4	Karamutteri	Sinkkikadon kestävä messinkiä CW511L. (Vaihtoehto AISI904L duplex karalle)
5	Kara	AISI 420 (Vaihtoehto AISI 316 /Duplex CR22)
6	Muovikansi	POM-C
7	Tiivistepakka	Sinkkikadon kestävä messinkiä CW511L. (Vaihtoehto AISI904L duplex karalle)
8	Ylempi laakeri	POM-C
9	Alempi laakeri	POM-C
10	Kuljetystiiviste	NBR
11	Kannen tiiviste	EPDM
13	O-renkaat	UBA hyväksytty NBR

*NBR luisti kysyttäessä



DN	Kierrokset auki/kiinni	Vapaa-aukko mm	Matalat avaus- ja sulkumomentit. Tyypillinen sulkumomentti Nm	Suurin suositeltu sulkumomentti Nm (21 bar koepaineessa)	Maksimi sallittu käyttömomentti Nm
250	43	250	50-100	300	400

Mikäli venttiili ei sulkeudu maksimivoimallakaan, tulee venttiili puhdistaa mahdollisista vierasesineistä.

ULEFOS ESCO FLEX KUMILUISTIVENTTIILI

Nyt saatavilla myös koot DN 250 - ja DN 400!

Venttiili pohjoismaisiin olosuhteisiin

Venttiilien kehittäminen ja valmistus omassa tehtaassamme lähellä asiakkaitamme antaa meille joustavuutta etsiä yhdessä ratkaisuja tulevaisuuden tarpeisiin. Hyvä vuoropuhelu asiakkaidemme kanssa on muodostanut perustan uudelle FLEX-venttiilisarjallemme, joka on mukautettu pohjoismaisille markkinoille.

Pohjoismainen ilmastomme ja neljä vuodenaikaa, vaativat kestäviä ratkaisuja. Tämän vuoksi Ulefosin laatuinsinöörit työskentelevät jatkuvasti varmistaaksen korkean laadun koko tuotantolinjaa koskien.

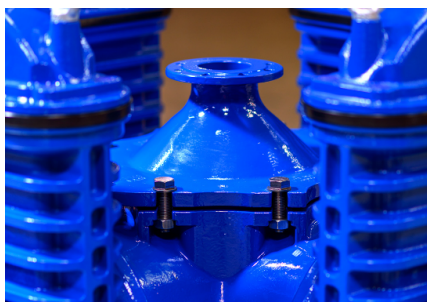
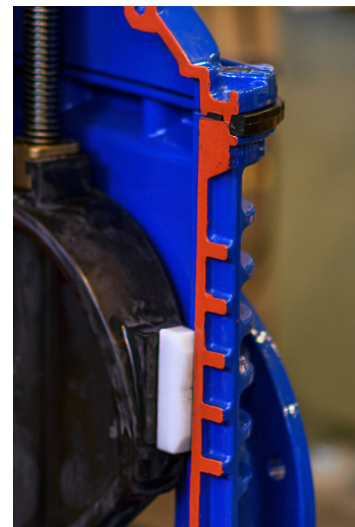


FLEX-venttiileissämme on EPDM-muovista valmistettu luisti POM likupaloilla, mikä takaa alhaisen avautumis- ja sulkemismomentin.

POM on erittäin rasituksenkestävä ja vähäistä kitkaa aiheuttava materiaali. Tämän vuoksi se sopii loistavasti käytettäväksi venttiilin runkoa vasten liikkuvassa luistissa.

Faktoja POM materiaalista

- POM tarkoittaa polyoksimetyyleeniä
- Erittäin hyvin rasitusta kestävä
- Alhainen veden imeytyminen
- Kestää monia kemikaaleja, mukaan lukien liuottimet, öljyt ja rasvat
- Matala termoplastinen laajeneminen tarkoittaa sitä, että materiaali säilyttää muotonsa vaihtelevissa lämpötiloissa
- Käytetään myös muun muassa autoteollisuudessa, elektroniikassa ja lääketieteellisissä laitteissa



Mikä materiaalilaatu kannattaa valita?

Tämä riippuu useista tekijöistä, kuten korroosioriskistä, käyttöolosuhteista, kemikaalialtistuksesta ja myöstaloudellisista näkökohdista.

FLEX-venttiileissämme on vakiona AISI 420 kara ja ulkopuolisissa pulteissa ja muttereissa vakiona AISI 316.

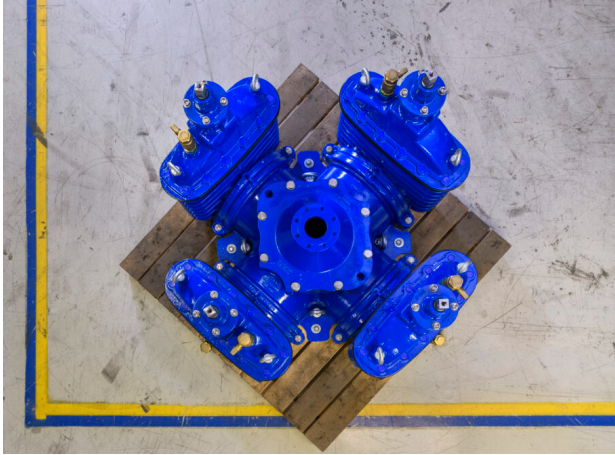
Karan tyyppi

Korroosionkestävä (ei haponkestävä)
Korkea korroosionkestävyys (haponkestävä)
Erittäin korkea korroosionkestävyys (vaativiin ympäristöihin)

Materiaali

AISI 420 (vakiona)
AISI 316
Duplex 22Cr

ULEFOS ESCO FLEX RYHMÄVENTTIILI



Ulefos Escos FLEX on ihanteellinen ratkaisu halutessasi joustavuutta ryhmäventtiiliyksikköön. FLEX mahdollistaa liitäntöjen ja venttiiliyksiköiden vaihdon tarvittaessa erikseen.

Nostokorvakkeet turvalliseen ja helppoon käsittelyyn

Ulefos Escos FLEX -venttiiliarjassa on 2 nostokorvaketta jokaisessa yksittäisessä venttiilissä, mikä helpottaa käsittelyä venttiilien siirtämisessä/vaihdossa.

Lisäksi ryhmäventtiili-yksikön keskiosa on varustettu 4 nostokorvakkeella, jotka tekevät koko venttiiliyksikön siirtämisestä tai laskemisesta turvallista ja helpompaa käsitellä.

