

# Ulefos kansistohinnasto

2025



# NV-kansistot

Valmistamme Harjavallan valimossa valurautaisia tuotteita julkiselle sektorille ja teollisuuteen. Päätuotteitamme ovat kaivojen kansistot sekä teollisuuden alihankintavalut. Tuotteemme ovat laadukkaita, mittatarkkoja ja asennusvalmiita. Kotimaisena valmistajana pystymme takaamaan tuotteillemme joustavat ja nopeat toimitusajat.

Otamme ympäristöasiat huomioon kaikessa toiminnassamme. Tuotteemme valmistetaan ympäristöystävällisesti kierrätysmetallista. Meillä on voimassaolevat ISO 9001 ja ISO 14001 laatu- ja ympäristösertifikaatit. Ne kattavat tuotteidemme valmistuksen ja myynnin.

Kansistoissa käytettyyn EN-124 -standardiin sisältyvä vaatimus kolmannen osapuolen tarkastuksesta. Meidän tuotteidemme ulkopuolisen tarkastuksen hoitaa Det Norske Veritas. Kun asiakkaamme hankkii kotimaisen, EN-124 -standardin mukaan valmistetun tuotteen, hän voi olla turvallisin mielin. Tuote on valmistettu laadukkaasti, eettisesti ja ympäristöasiat huomioiden.

## AVAINLIPPU KERTOO TUOTTEEN ALKUPERÄSTÄ

Turvalliset Niemisen Valimo Oy:n kaivonkansistot ja tilausvalut on valmistettu Suomessa. Niemisen Valimo toimii vastuullisesti asiakkaidensa, sidosryhmiensä ja työntekijöidensä turvallisuusriskien poistamiseksi toteuttamalla seuraavia päämääriä:

### Turvalliset tuotteet

Tuotteiden suunnittelua ohjataan siten, että toteutettavat ratkaisut edistävät tuotannon työturvallisuutta sekä lopputuotteen käytön turvallisuutta ja terveellisyttä koko tuotteen elinkaaren ajan.

### Turvalliset työtavat ja -olosuhteet

Työpaikoilla tunnustetaan turvallisuuteen ja terveellisuuteen liittyvät vaarat ja arvioidaan niiden riskit. Arvion perusteella laaditaan suunnitelmat ja toteutetaan riskien poistamiseksi tai minimoimiseksi tarvittavat toimenpiteet.

### Yhteistyö ja vastuu

Työturvallisuus toteutetaan yhteistyössä yritysjohton, tuotantojohton, työntekijöiden sekä asiakkaiden, suunnittelijoiden ja toimittajien edustajien kanssa.

### Tiedottaminen ja jatkuva kehittäminen

Turvallisuuden kehittymistä seurataan ja siitä tiedotetaan säännöllisesti. Seurannan tulosten perusteella ryhdytään tarvittaviin toimenpiteisiin ja henkilökunnan lisäkoulutukseen. Turvallisuustyötä toteutetaan jatkuvan kehittämisen periaatteella.

Niemisen Valimo kantaa oman vastuunsa henkilöstön fyysisen, henkisen ja sosiaalisen hyvinvoinnin edistämisestä. Kaikessa toiminnassa noudatetaan turvallisuuden ja ympäristöön liittyviä lakeja ja määräyksiä.

Työympäristöstä tehdään terveellinen ja turvallinen. Henkilöstöä koulutetaan turvallisuus- ja ympäristöasioissa. Tavoitteena on, että kaikki ymmärtävät oman toimintansa vaikutukset. Jokainen vastaa yhteisen ympäristön turvallisuudesta ja viihtyvyydestä.



# Sisällysluettelo

<b>VENTTIILIHATUT</b>	4
<b>KANSISTOT</b>	7
180-200 mm	7
300 mm	8
400 mm	14
500 mm	17
550 mm	23
600 mm	25
640 mm	30
670 mm	33
800 mm	34
900 mm	35
Muut koot	36
<b>KOROTUSRENKAAT</b>	37
<b>KITAKAIVOT</b>	39
<b>ROUHESIEPPARIT, LOGO- JA ERIKOISKANNET</b>	43
Rouhesiepparit	43
Kaivonkannen nostomagneetit	44
Logo- ja erikoiskannet	44

## Painoluokat



**A 15**  
1,5 TONNIA

Viheralueet, alueet, joilla voivat liikkua ainoastaan jalankulkijat ja polkupyöräilijät.



**B 125**  
12,5 TONNIA

Jalkakäytävä ja henkilöautojen pysäköintialueet.



**C 250**  
25 TONNIA

Ajoradan reuna-alueet.



**D 400**  
40 TONNIA

Ajorata ja raskaan kaluston pysäköintialueet.



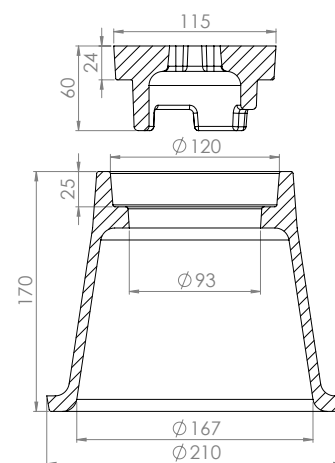
**E 600**  
60 TONNIA

Alueet, joilla pyöräkuormat ovat suuria, esim. telakat ja kiitoradat.



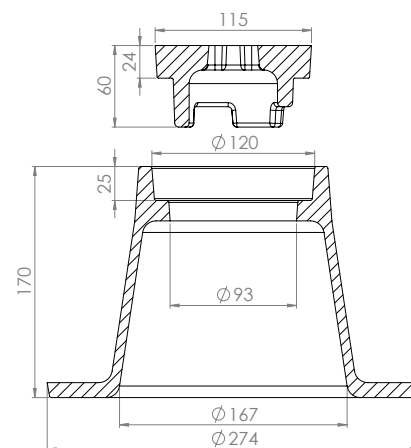
**F 900**  
90 TONNIA

Alueet, joilla pyöräkuormat ovat erittäin suuria, esim. kiitoradat.



## Venttiilihattu kiinteä

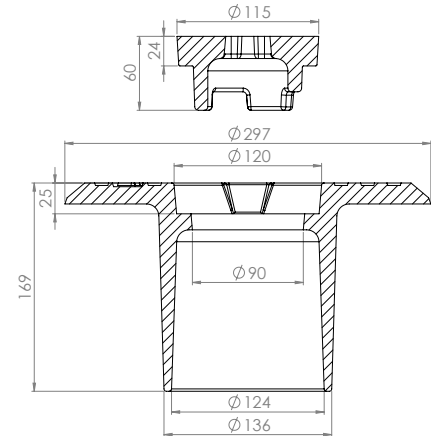
LVI-tunnus	NV-koodi	Kuvaus	Luokka	Paino kg	Hinta €/kpl, alv 0 %
3350015	60455	Venttiilihatun kehys kiinteä Ø210 h=170 mm	D 400	7	<b>87,00</b>
3350017	60457	Venttiilihatun kansi Ø115 mm	D 400	3	<b>29,10</b>
<b>Muut kehukseen 60455 sopivat kannet</b>					
3350022	60460	Venttiilihatun kansi Ø115 mm korkea	D 400	3	<b>29,10</b>
3350016	60470	Venttiilihatun kansi Ø115 mm suljetulla nostokololla	D 400	3	<b>45,40</b>



## Venttiilihattu kiinteä

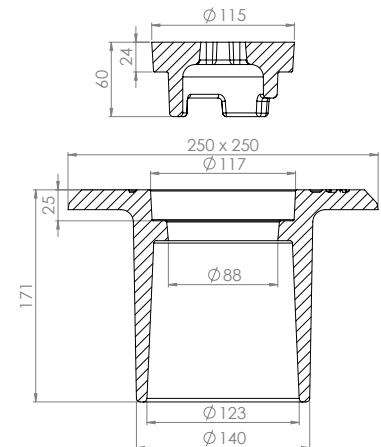
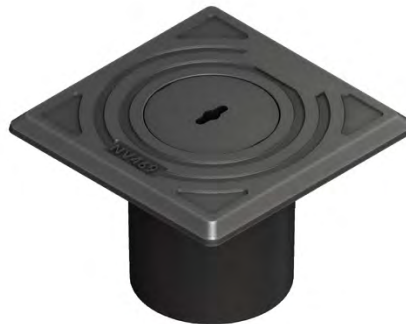
LVI-tunnus	NV-koodi	Kuvaus	Luokka	Paino kg	Hinta €/kpl, alv 0 %
3350010	60456	Venttiilihatun kehys kiinteä Ø275 h=170 mm	D 400	8	<b>75,00</b>
3350017	60457	Venttiilihatun kansi Ø115 mm	D 400	3	<b>29,10</b>
<b>Muut kehukseen 60456 sopivat kannet</b>					
3350022	60460	Venttiilihatun kansi Ø115 mm korkea	D 400	3	<b>29,10</b>
3350016	60470	Venttiilihatun kansi Ø115 mm suljetulla nostokololla	D 400	3	<b>45,40</b>

## Venttiilihattu säädettävä



LVI-tunnus	NV-koodi	Kuvaus	Luokka	Paino kg	Hinta €/kpl, alv 0 %
3350020	60458	Venttiilihatun kehys säädettävä Ø300 h=170 mm	D 400	12	<b>76,30</b>
3350019	60459	Venttiilihatun kehys 60458 1 m säätöputkella	D 400	15	<b>118,60</b>
3350017	60457	Venttiilihatun kansi Ø115 mm	D 400	3	<b>29,10</b>
<b>Muut kehukseen 60458 sopivat kannet</b>					
3350022	60460	Venttiilihatun kansi Ø115 mm korkea	D 400	3	<b>29,10</b>
3350016	60470	Venttiilihatun kansi Ø115 mm suljetulla nostokololla	D 400	3	<b>45,40</b>

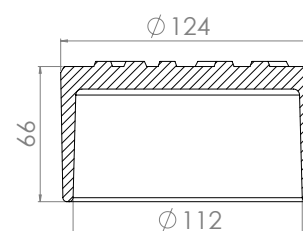
## Venttiilihattu säädettävä



LVI-tunnus	NV-koodi	Kuvaus	Luokka	Paino kg	Hinta €/kpl, alv 0 %
3350021	60469	Venttiilihatun kehys säädettävä 250 x 250 h=170 mm	D 400	12	<b>115,20</b>
3350017	60457	Venttiilihatun kansi Ø115 mm	D 400	3	<b>29,10</b>
<b>Muut kehukseen 60469 sopivat kannet</b>					
3350022	60460	Venttiilihatun kansi Ø115 mm korkea	D 400	3	<b>29,10</b>
3350016	60470	Venttiilihatun kansi Ø115 mm suljetulla nostokololla	D 400	3	<b>45,40</b>

## Suojaputken tulppa Ø110 mm

60411



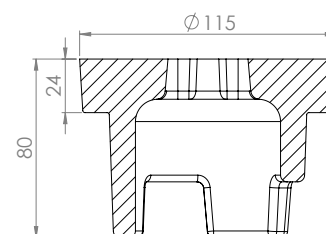
60411R



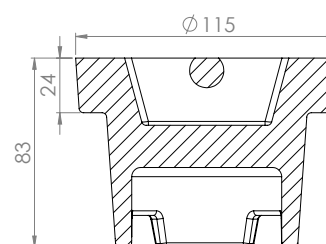
LVI-tunnus	NV-koodi	Kuvaus	Luokka	Paino kg	Hinta €/kpl, alv 0 %
-	60411	Suojaputken tulppa 110 mm sininen	-	2	19,50
-	60411R	Suojaputken tulppa 110 mm ruskea	-	2	19,50

## Muut venttiilihatun kannet

60460

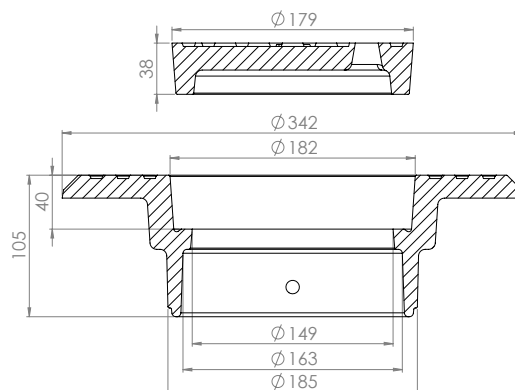


60470



LVI-tunnus	NV-koodi	Kuvaus	Luokka	Paino kg	Hinta €/kpl, alv 0 %
-	60460	Venttiilihatun kansi korkea reijällä Ø 115 mm	D 400	3	29,10
-	60470	Venttiilihatun kansi reijätön Ø 115 mm	D 400	3	45,40

## Kansisto säädettävä Ø160 mm muoviputkelle

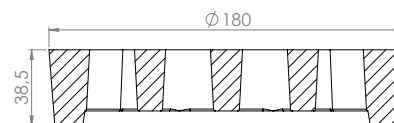


Kehyksessä neljä Ø10 mm kiinnitysreikää

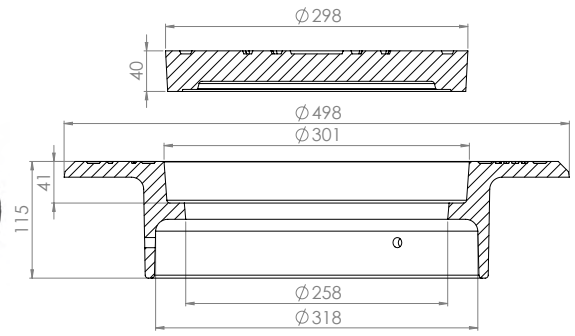
LVI-tunnus	NV-koodi	Kuvaus	Luokka	Paino kg	Hinta €/kpl, alv 0%
3363010	60818	Kehys Ø180 h=105 mm	D 400	13	<b>78,50</b>
3363056	60819	Kansi Ø180 mm	D 400	4	<b>42,10</b>
<b>Muut kehukseen 60818 sopivat kannet</b>					
3363060	60820	Ritilä Ø180 mm läpivirtausala 94 cm <sup>2</sup>	D 400	4	<b>42,10</b>

## Muut kannet Ø180 mm

**60820**



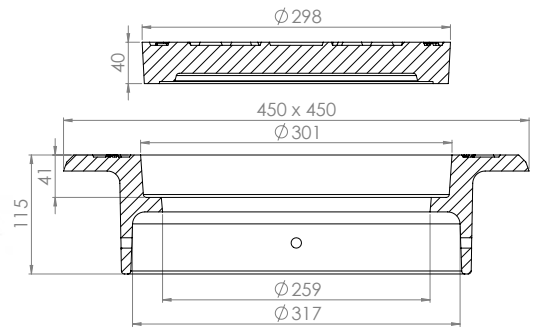
## Kansisto säädettävä Ø315 mm muoviputkelle



Kehyksessä kolme Ø10 mm kiinnitysreikää

LVI-tunnus	NV-koodi	Kuvaus	Luokka	Paino kg	Hinta €/kpl, alv 0 %
3364010	60830	Kehys Ø315 h=115 mm	D 400	25	<b>138,00</b>
3364012	60831	Kehys 60830 0,6 m säätöputkella	D 400	29	<b>368,80</b>
3362056	60153	Kansi Ø300 mm	D 400	15	<b>86,40</b>
<b>Muut kehukseen 60830 sopivat kannet</b>					
3362054	60151	Kansi Ø300 mm	C 250	12	<b>76,80</b>
3362074	60152	Ritilä Ø300 mm läpivirtausala 233 cm <sup>2</sup>	C 250	13	<b>78,50</b>
-	60152K	Ritilä Ø300 mm koukulla läpivirtausala 233 cm <sup>2</sup>	C 250	13	<b>82,30</b>
3362080	60154	Kupukansi Ø300 mm läpivirtausala 256 cm <sup>2</sup>	A 15	8	<b>143,80</b>
3362075	60157	Ritilä Ø300 mm läpivirtausala 178 cm <sup>2</sup>	D 400	15	<b>92,10</b>
-	60157K	Ritilä Ø300 mm koukulla läpivirtausala 178 cm <sup>2</sup>	D 400	15	<b>104,10</b>
3362064	60158	Kansi Ø300 mm lukittuva, pallografitirauta	D 400	12	<b>185,50</b>
3362094	60159	Ritilä Ø300 mm lukittuva, pallografitirauta	D 400	11	<b>185,50</b>

## Kansisto säädettävä Ø315 mm muoviputkelle

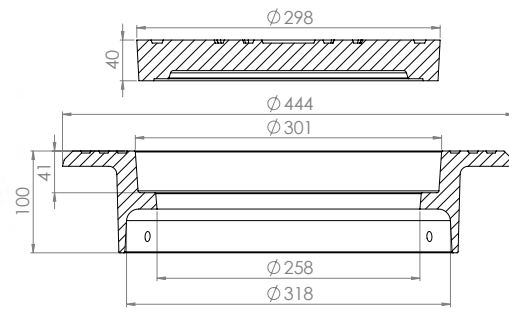


Kehyksessä kolme Ø10 mm kiinnitysreikää

LVI-tunnus	NV-koodi	Kuvaus	Luokka	Paino kg	Hinta €/kpl, alv 0 %
3364090	60832	Kehys 450 x 450 / Ø315 h=115 mm	D 400	26	<b>168,60</b>
3362056	60153	Kansi Ø300 mm	D 400	15	<b>86,40</b>
<b>Muut kehukseen 60832 sopivat kannet</b>					
3362054	60151	Kansi Ø300 mm	C 250	12	<b>76,80</b>
3362074	60152	Ritilä Ø300 mm läpivirtausala 233 cm <sup>2</sup>	C 250	13	<b>78,50</b>
-	60152K	Ritilä Ø300 mm koukulla läpivirtausala 233 cm <sup>2</sup>	C 250	13	<b>82,30</b>
3362080	60154	Kupukansi Ø300 mm läpivirtausala 256 cm <sup>2</sup>	A 15	8	<b>143,80</b>
3362075	60157	Ritilä Ø300 mm läpivirtausala 178 cm <sup>2</sup>	D 400	15	<b>92,10</b>
-	60157K	Ritilä Ø300 mm koukulla läpivirtausala 178 cm <sup>2</sup>	D 400	15	<b>104,10</b>
3362064	60158	Kansi Ø300 mm lukittuva, pallografitirauta	D 400	12	<b>185,50</b>
3362094	60159	Ritilä Ø300 mm lukittuva, pallografitirauta	D 400	11	<b>185,50</b>



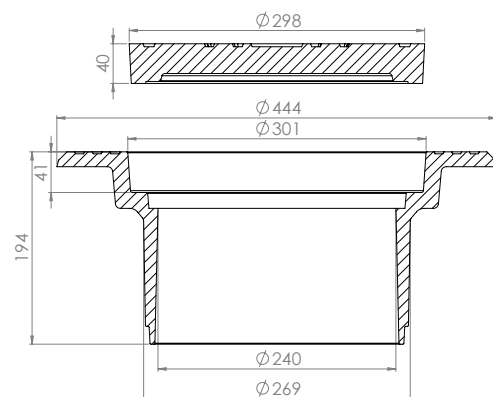
## Kansisto kevyt säädettävä Ø315 mm muoviputkelle



Kehyksessä kolme Ø10 mm kiinnitysreikä

LVI-tunnus	NV-koodi	Kuvaus	Luokka	Paino kg	Hinta €/kpl, alv 0 %
3364011	60833	Kehys Ø315 h=100 mm	D 400	18	<b>138,00</b>
3362056	60153	Kansi Ø300 mm	D 400	15	<b>86,40</b>
<b>Muut kehykseen 60833 sopivat kannet</b>					
3362054	60151	Kansi Ø300 mm	C 250	12	<b>76,80</b>
3362074	60152	Ritilä Ø300 mm läpivirtausala 233 cm <sup>2</sup>	C 250	13	<b>78,50</b>
-	60152K	Ritilä Ø300 mm koukulla läpivirtausala 233 cm <sup>2</sup>	C 250	13	<b>82,30</b>
3362080	60154	Kupukansi Ø300 mm läpivirtausala 256 cm <sup>2</sup>	A 15	8	<b>143,80</b>
3362075	60157	Ritilä Ø300 mm läpivirtausala 178 cm <sup>2</sup>	D 400	15	<b>92,10</b>
	60157K	Ritilä Ø300 mm koukulla läpivirtausala 178 cm <sup>2</sup>	D 400	15	<b>104,10</b>
3362064	60158	Kansi Ø300 mm lukittuva, pallografitirauta	D 400	12	<b>185,50</b>
3362094	60159	Ritilä Ø300 mm lukittuva, pallografitirauta	D 400	11	<b>185,50</b>

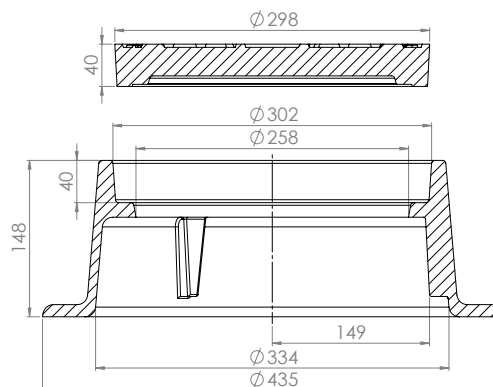
## Kansisto säädettävä Ø270 mm muoviputkelle



LVI-tunnus	NV-koodi	Kuvaus	Luokka	Paino kg	Hinta €/kpl, alv 0 %
	60834	Kehys säädettävä Ø300 / Ø270 h=195 mm	D 400	24	<b>182,20</b>
3362056	60153	Kansi Ø300 mm	D 400	15	<b>86,40</b>
<b>Muut kehykseen 60834 sopivat kannet</b>					
3362075	60157	Ritilä Ø300 mm läpivirtausala 178 cm <sup>2</sup>	D 400	15	<b>92,10</b>
	60157K	Ritilä Ø300 mm koukulla läpivirtausala 178 cm <sup>2</sup>	D 400	15	<b>104,10</b>
3362080	60154	Kupukansi Ø300 mm läpivirtausala 256 cm <sup>2</sup>	A 15	8	<b>143,80</b>



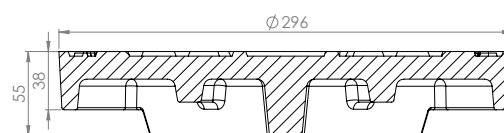
**Kansisto kiinteä Ø300 mm**



LVI-tunnus	NV-koodi	Kuvaus	Luokka	Paino kg	Hinta €/kpl, alv 0 %
3362010	60150	Kehys kiinteä Ø300 h=150 mm	D 400	20	<b>151,40</b>
3362056	60153	Kansi Ø300 mm	D 400	15	<b>86,40</b>
<b>Muut kehukseen 60150 sopivat kannet</b>					
3362054	60151	Kansi Ø300 mm	C 250	12	<b>76,80</b>
3362074	60152	Ritilä Ø300 mm läpivirtausala 233 cm <sup>2</sup>	C 250	13	<b>78,50</b>
-	60152K	Ritilä Ø300 mm koukulla läpivirtausala 233 cm <sup>2</sup>	C 250	13	<b>82,30</b>
3362080	60154	Kupukansi Ø300 mm läpivirtausala 256 cm <sup>2</sup>	A 15	8	<b>143,80</b>
3362075	60157	Ritilä Ø300 mm läpivirtausala 178 cm <sup>2</sup>	D 400	15	<b>92,10</b>
	60157K	Ritilä Ø300 mm koukulla läpivirtausala 178 cm <sup>2</sup>	D 400	15	<b>104,10</b>
3362064	60158	Kansi Ø300 mm lukittuva, pallografiittirauta	D 400	12	<b>185,50</b>
3362094	60159	Ritilä Ø300 mm lukittuva, pallografiittirauta	D 400	11	<b>185,50</b>

## Muut kannet Ø300 mm

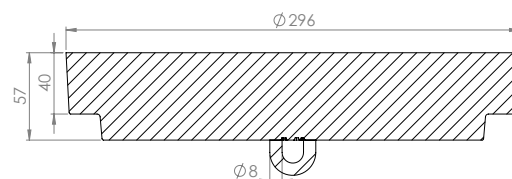
### 60151



### 60152



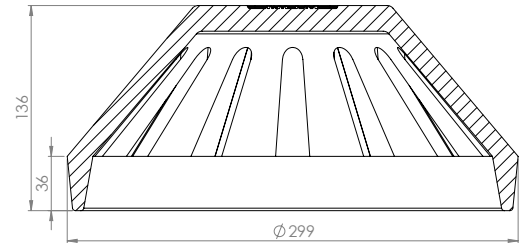
### 60152K



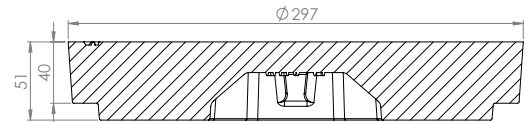
# Kansistot 300 mm

**Muut kannet Ø300 mm**

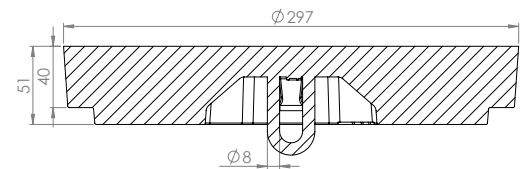
**60154**



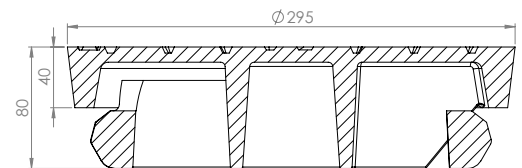
**60157**



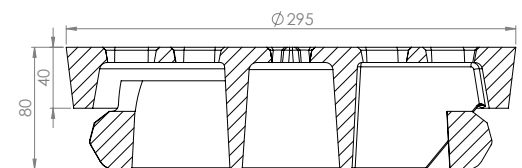
**60157K**



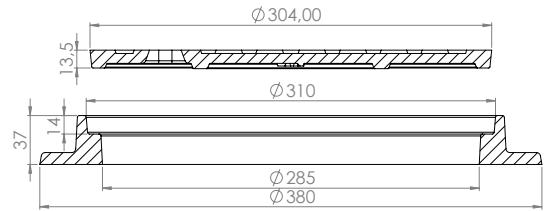
**60158**



**60159**

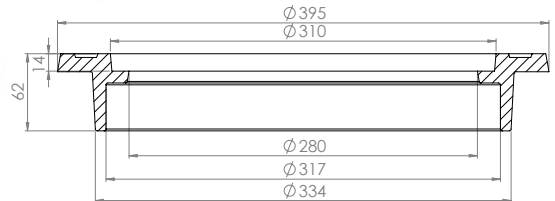


## Kansisto kiinteä Ø310 mm



LVI-tunnus	NV-koodi	Kuvaus	Luokka	Paino kg	Hinta €/kpl, alv 0 %
3361010	60034	Kehys kiinteä Ø310 h=40 mm	A 15	6	<b>63,00</b>
3361050	60031	Kansi Ø310 mm	A 15	6	<b>76,70</b>
<b>Muut kehukseen 60034 sopivat kannet</b>					
3361070	60032	Ritilä Ø310 mm	A 15	4	<b>67,10</b>

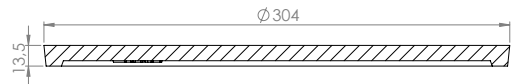
## Kansisto säädettävä Ø310 mm

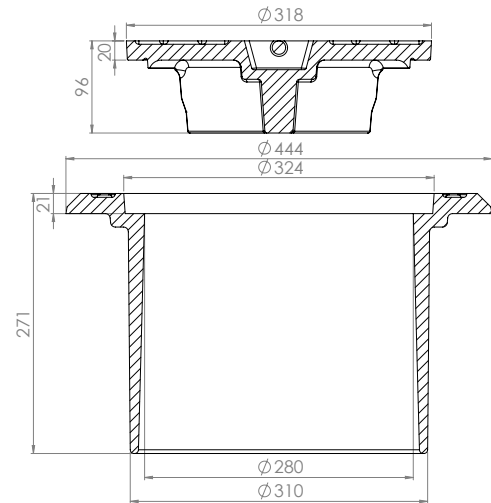


LVI-tunnus	NV-koodi	Kuvaus	Luokka	Paino kg	Hinta €/kpl, alv 0 %
3361030	60035	Kehys Ø310 h=60 mm	A 15	6	<b>95,70</b>
3361050	60031	Kansi Ø310 mm	A 15	6	<b>76,70</b>
<b>Muut kehukseen 60035 sopivat kannet</b>					
3361070	60032	Ritilä Ø310 mm	A 15	4	<b>67,10</b>

## Muut kannet Ø310 mm

**60032**



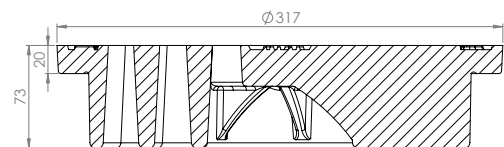


**Kansisto säädettävä Ø315 mm**

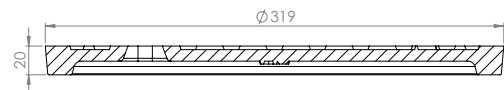
LVI-tunnus	NV-koodi	Kuvaus	Luokka	Paino kg	Hinta €/kpl, alv 0 %
-	60689	Kehys säädettävä Ø315 h=270 mm	D 400	33	<b>239,60</b>
-	60691	Kansi Ø320 mm	D 400	16	<b>114,90</b>
<b>Muut kehukseen 60689 sopivat kannet</b>					
-	60692	Ritilä Ø320 mm läpivirtausala 190 cm <sup>2</sup>	D 400	19	<b>124,90</b>
-	60697	Kansi Ø320 mm	A 15	7	<b>65,60</b>
-	60698	Ritilä Ø320 mm läpivirtausala 180 cm <sup>2</sup>	A 15	6	<b>63,00</b>

**Muut kannet Ø310 mm**

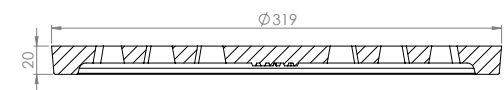
**60692**



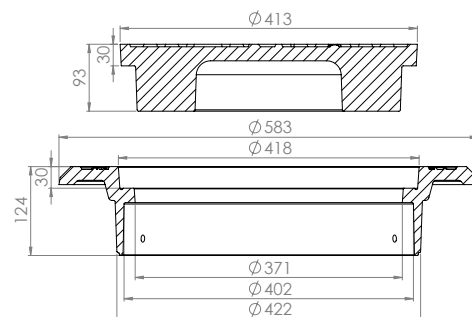
**60697**



**60698**

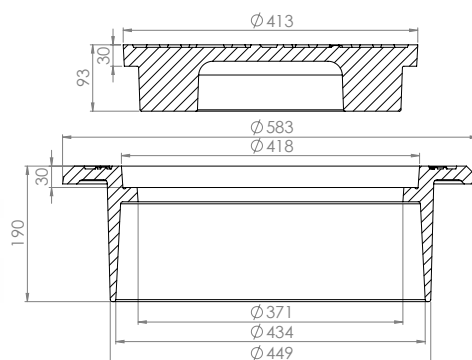


## Kansisto säädettävä Ø400 mm muoviputkelle



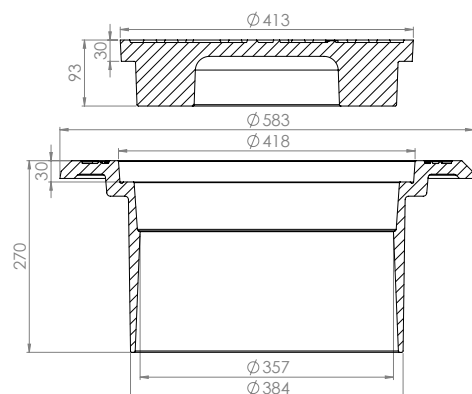
LVI-tunnus	NV-koodi	Kuvaus	Luokka	Paino kg	Hinta €/kpl, alv 0 %
-	60637	Kehys Ø400 h=125 mm	D 400	32	<b>216,40</b>
3326055	60612	Kansi Ø415 mm	D 400	29	<b>170,40</b>
<b>Muut kehykseen 60637 sopivat kannet</b>					
3326075	60614	Ritilä Ø415 mm läpivirtausala 314 cm <sup>2</sup>	D 400	29	<b>176,10</b>

## Kansisto säädettävä Ø400 mm muoviputkelle



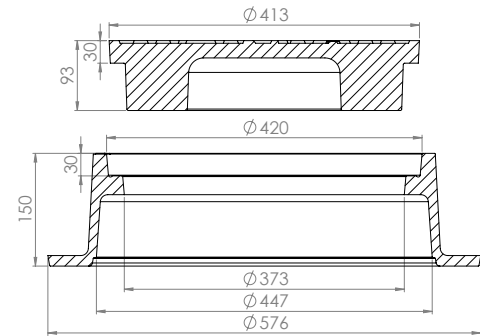
LVI-tunnus	NV-koodi	Kuvaus	Luokka	Paino kg	Hinta €/kpl, alv 0 %
-	60639	Kehys säädettävä Ø420 h=190 mm	D 400	43	<b>258,50</b>
3326055	60612	Kansi Ø415 mm	D 400	29	<b>170,40</b>
<b>Muut kehykseen 60639 sopivat kannet</b>					
3326075	60614	Ritilä Ø415 mm läpivirtausala 314 cm <sup>2</sup>	D 400	29	<b>176,10</b>

## Kansisto säädettävä Ø400 mm betonirenkaalle



LVI-tunnus	NV-koodi	Kuvaus	Luokka	Paino kg	Hinta €/kpl, alv 0 %
3326011	60611	Kehys säädettävä Ø400 h=270 mm	D 400	46	<b>250,90</b>
3326055	60612	Kansi Ø415 mm	D 400	29	<b>170,40</b>
<b>Muut kehykseen 60611 sopivat kannet</b>					
3326075	60614	Ritilä Ø415 mm läpivirtausala 314 cm <sup>2</sup>	D 400	29	<b>176,10</b>

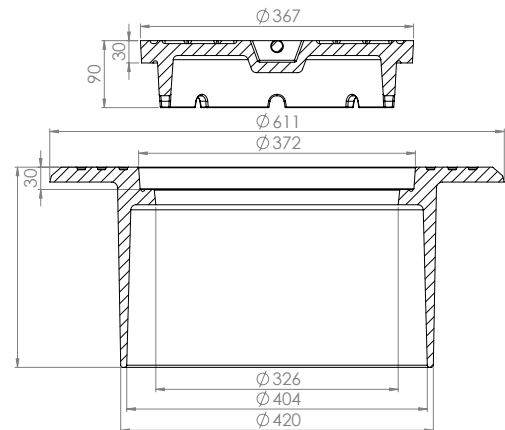
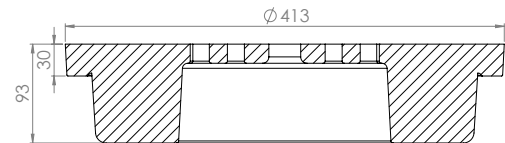
## Kansisto kiinteä Ø415 mm



LVI-tunnus	NV-koodi	Kuvaus	Luokka	Paino kg	Hinta €/kpl, alv 0 %
-	60610	Kehys kiinteä Ø415 h=150 mm	D 400	35	<b>227,90</b>
3326055	60612	Kansi Ø415 mm	D 400	29	<b>170,40</b>
<b>Muut kehukseen 60610 sopivat kannet</b>					
3326075	60614	Ritilä Ø415 mm läpivirtausala 314 cm <sup>2</sup>	D 400	29	<b>176,10</b>

## Muut kannet Ø415 mm

### 60614

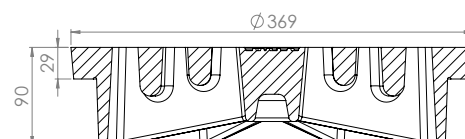


## Kansisto säädettävä Ø425 mm

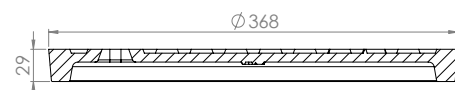
LVI-tunnus	NV-koodi	Kuvaus	Luokka	Paino kg	Hinta €/kpl, alv 0 %
-	60670	Kehys säädettävä Ø370 / Ø425 h=270 mm	D 400	60	<b>302,50</b>
-	60677	Kansi Ø370 mm	D 400	26	<b>161,00</b>
<b>Muut kehukseen 60670 sopivat kannet</b>					
-	60675	Ritilä Ø370 mm läpivirtausala 270 cm <sup>2</sup>	D 400	25	<b>155,50</b>
-	60699	Kansi Ø370 mm	A 15	10	<b>80,60</b>
-	60701	Ritilä Ø370 mm läpivirtausala 232 cm <sup>2</sup>	A 15	11	<b>82,30</b>

## Muut kannet Ø370 mm

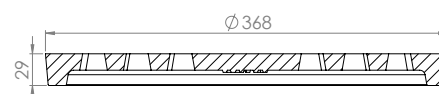
60675



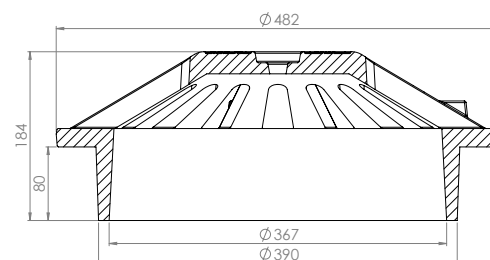
60699



60701



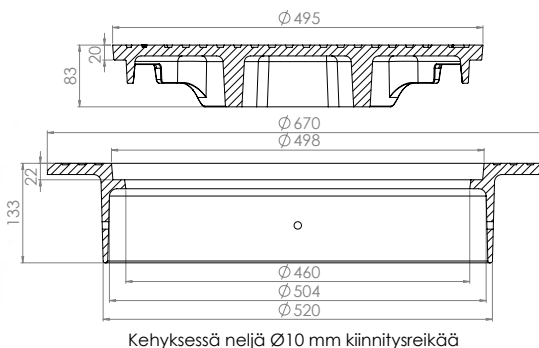
## Kupukansi Ø400 mm



LVI-tunnus	NV-koodi	Kuvaus	Luokka	Paino kg	Hinta €/kpl, alv 0 %
3331099	60626	Kupukansi Ø400 h=185 mm läpivirtausala 380 cm <sup>2</sup>	-	35	<b>275,80</b>

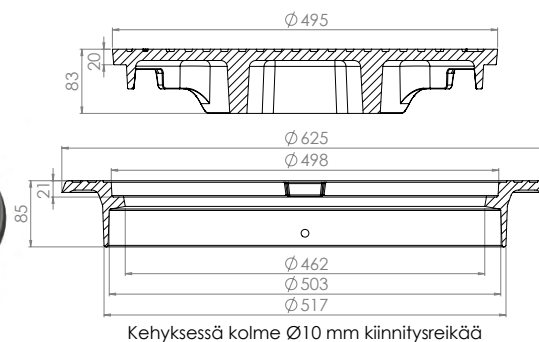


## Kansisto säädettävä Ø500 mm muoviputkelle



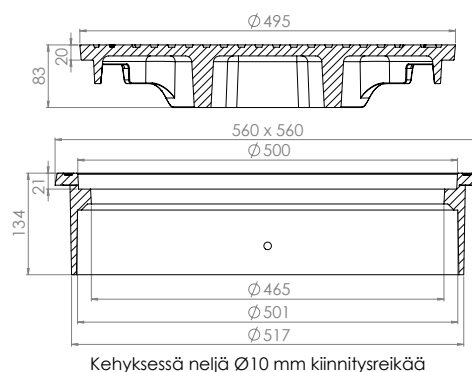
LVI-tunnus	NV-koodi	Kuvaus	Luokka	Paino kg	Hinta €/kpl, alv 0 %
3328010	60850	Kehys Ø500 h=115 mm	D 400	34	<b>182,20</b>
-	60851	Kehys 60850 säätöputkella	D 400	46	<b>450,20</b>
3321056	60063	Kansi Ø500 mm	D 400	36	<b>212,50</b>
<b>Muut kehukseen 60850 sopivat kannet</b>					
3321050	60061	Kansi Ø500 mm	A 15	14	<b>160,90</b>
3321054	60062	Kansi Ø500 mm	C 250	32	<b>193,30</b>
3321070	60091	Ritilä Ø500 mm läpivirtausala 525 cm <sup>2</sup>	A 15	19	<b>147,30</b>
3321074	60093	Ritilä Ø500 mm läpivirtausala 617 cm <sup>2</sup>	C 250	36	<b>218,30</b>
3321076	60094	Ritilä Ø500 mm läpivirtausala 610 cm <sup>2</sup>	D 400	38	<b>203,10</b>
-	60094K	Ritilä Ø500 mm koukulla läpivirtausala 610 cm <sup>2</sup>	D 400	38	<b>222,70</b>

## Kansisto kevyt säädettävä Ø500 mm muoviputkelle



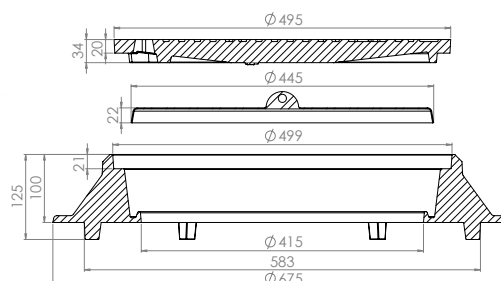
LVI-tunnus	NV-koodi	Kuvaus	Luokka	Paino kg	Hinta €/kpl, alv 0 %
-	60852	Kehys kevyt Ø500 h=85 mm	D 400	20	<b>185,60</b>
3321056	60063	Kansi Ø500 mm	D 400	36	<b>212,50</b>
<b>Muut kehukseen 60852 sopivat kannet</b>					
3321050	60061	Kansi Ø500 mm	A 15	14	<b>160,90</b>
3321054	60062	Kansi Ø500 mm	C 250	32	<b>193,30</b>
3321070	60091	Ritilä Ø500 mm läpivirtausala 525 cm <sup>2</sup>	A 15	19	<b>147,30</b>
3321074	60093	Ritilä Ø500 mm läpivirtausala 617 cm <sup>2</sup>	C 250	36	<b>218,30</b>
3321076	60094	Ritilä Ø500 mm läpivirtausala 610 cm <sup>2</sup>	D 400	38	<b>203,10</b>
-	60094K	Ritilä Ø500 mm koukulla läpivirtausala 610 cm <sup>2</sup>	D 400	38	<b>222,70</b>

## Kansisto säädettävä Ø500 mm muoviputkelle



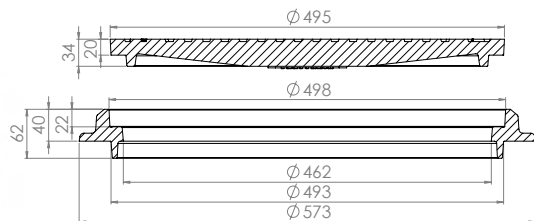
LVI-tunnus	NV-koodi	Kuvaus	Luokka	Paino kg	Hinta €/ kpl, alv 0 %
3321021	60854	Kehys 560 x 560 / Ø500 h=135 mm	D 400	33	<b>237,30</b>
3321056	60063	Kansi Ø500 mm	D 400	36	<b>212,50</b>
<b>Muut kehykseen 60854 sopivat kannet</b>					
3321050	60061	Kansi Ø500 mm	A 15	14	<b>160,90</b>
3321054	60062	Kansi Ø500 mm	C 250	32	<b>193,30</b>
3321070	60091	Ritilä Ø500 mm läpivirtausala 525 cm <sup>2</sup>	A 15	19	<b>147,30</b>
3321074	60093	Ritilä Ø500 mm läpivirtausala 617 cm <sup>2</sup>	C 250	36	<b>218,30</b>
3321076	60094	Ritilä Ø500 mm läpivirtausala 610 cm <sup>2</sup>	D 400	38	<b>203,10</b>
-	60094K	Ritilä Ø500 mm koukulla läpivirtausala 610 cm <sup>2</sup>	D 400	38	<b>222,70</b>

## Kansisto kiinteä kahdelle kannelle Ø500 mm, Ø600 mm betonirenkaalle



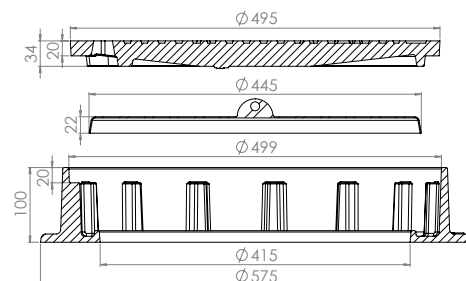
LVI-tunnus	NV-koodi	Kuvaus	Luokka	Paino kg	Hinta €/ kpl, alv 0 %
3321015	60320	Kehys kiinteä kahdelle kannelle Ø500 h=100 mm	C 250	31	<b>208,80</b>
3321054	60062	Kansi Ø500 mm	C 250	32	<b>193,30</b>
3321060	60081	Sisäkansi peltinen Ø 445 mm	-	3	<b>95,70</b>
<b>Muut kehykseen 60320 sopivat kannet</b>					
3321050	60061	Kansi Ø500 mm	A 15	14	<b>160,90</b>

## Kansisto kiinteä Ø500 mm



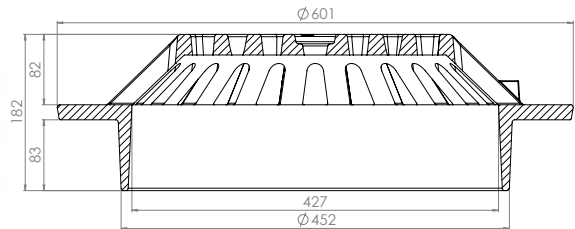
LVI-tunnus	NV-koodi	Kuvaus	Luokka	Paino kg	Hinta €/ kpl, alv 0 %
3321020	60025	Kehys / korotusrenkas kiinteä Ø500 h=40 mm	C 250	15	<b>174,30</b>
3321054	60062	Kansi Ø500 mm	C 250	32	<b>193,30</b>
<b>Muut kehukseen 60025 sopivat kannet</b>					
3321050	60061	Kansi Ø500 mm	A 15	14	<b>160,90</b>
3321056	60063	Kansi Ø500 mm	D 400	36	<b>212,50</b>
3321070	60091	Ritilä Ø500 mm läpivirtausala 525 cm <sup>2</sup>	A 15	19	<b>147,30</b>
3321074	60093	Ritilä Ø500 mm läpivirtausala 617 cm <sup>2</sup>	C 250	36	<b>218,30</b>
3321076	60094	Ritilä Ø500 mm läpivirtausala 610 cm <sup>2</sup>	D 400	38	<b>203,10</b>
-	60094K	Ritilä Ø500 mm koukulla läpivirtausala 610 cm <sup>2</sup>	D 400	38	<b>222,70</b>

## Kansisto kiinteä kahdelle kannelle Ø500 mm



LVI-tunnus	NV-koodi	Kuvaus	Luokka	Paino kg	Hinta €/ kpl, alv 0 %
3321010	60060	Kehys kiinteä kahdelle kannelle Ø500 h=100 mm	C 250	22	<b>195,30</b>
3321054	60062	Kansi Ø500 mm	C 250	32	<b>193,30</b>
3321060	60081	Sisäkansi peltinen Ø445 mm	-	3	<b>95,70</b>
<b>Muut kehukseen 60060 sopivat kannet</b>					
3321050	60061	Kansi Ø500 mm	A 15	14	<b>160,90</b>

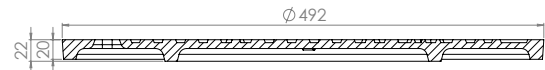
## Kupukansi Ø500 mm



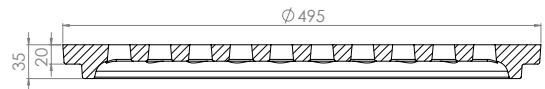
LVI-tunnus	NV-koodi	Kuvaus	Luokka	Paino kg	Hinta €/kpl, alv 0 %
3331097	60629	Kupukansi Ø500 h=180 mm	-	42	<b>275,80</b>

## Muut kannet Ø500 mm

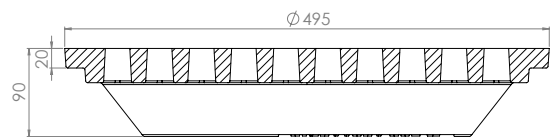
60061



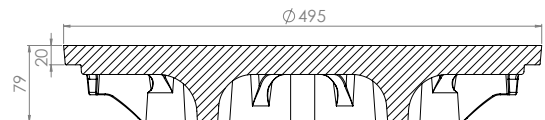
60091



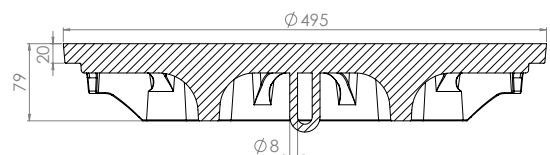
60093



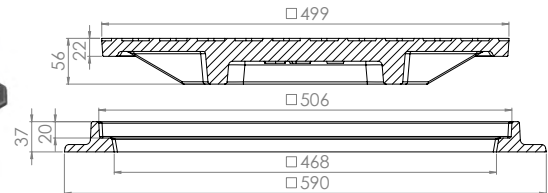
60094



60094K

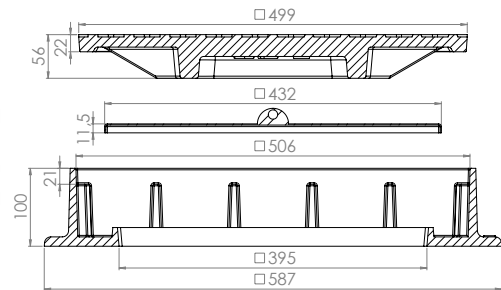


## Kansisto kiinteä 500 x 500 mm



LVI-tunnus	NV-koodi	Kuvaus	Luokka	Paino kg	Hinta €/kpl, alv 0 %
3331015	60021	Kehys kiinteä 500 x 500 h=40 mm	C 250	13	<b>178,00</b>
3331054	60069	Kansi 500 x 500 mm	C 250	40	<b>321,80</b>
<b>Muut kehukseen 60021 sopivat kannet</b>					
3331050	60052	Kansi 500 x 500 mm	A 15	23	<b>189,50</b>
3331052	60075	Kansi 500 x 500 mm	B 125	30	<b>248,80</b>
3331070	60055	Ritilä 500 x 500 mm läpivirtausala 938 cm <sup>2</sup>	A 15	26	<b>224,10</b>
3331072	60054	Ritilä 500 x 500 mm läpivirtausala 975 cm <sup>2</sup>	B 125	37	<b>281,60</b>
3331074	60053	Ritilä 500 x 500 mm läpivirtausala 820 cm <sup>2</sup>	C 250	45	<b>310,10</b>

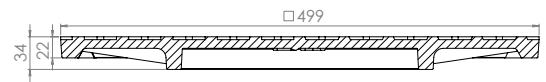
## Kansisto kiinteä kahdelle kannelle 500 x 500 mm



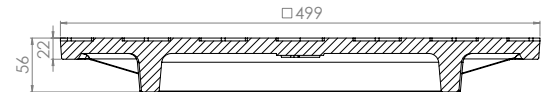
LVI-tunnus	NV-koodi	Kuvaus	Luokka	Paino kg	Hinta €/kpl, alv 0 %
3331010	60050	Kehys kiinteä kahdelle kannelle 500 x 500 h=100 mm	C 250	30	<b>252,70</b>
3331054	60069	Kansi 500 x 500 mm	C 250	40	<b>321,80</b>
3331060	60051	Sisäkansi peltinen 432 x 432 mm	-	3	<b>116,80</b>
<b>Muut kehukseen 60050 sopivat kannet</b>					
3331050	60052	Kansi 500 x 500 mm	A 15	23	<b>189,50</b>
3331052	60075	Kansi 500 x 500 mm	B 125	30	<b>248,80</b>

## Muut kannet 500 x 500 mm

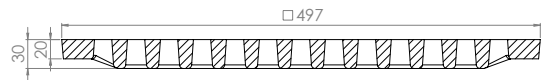
60052



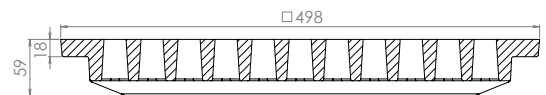
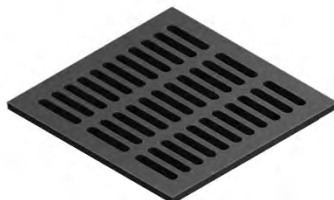
60075



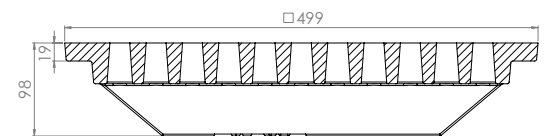
60055



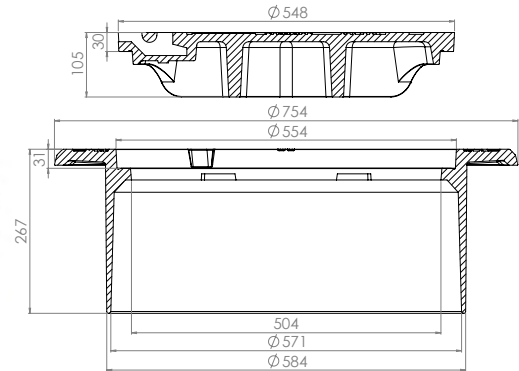
60054



60053

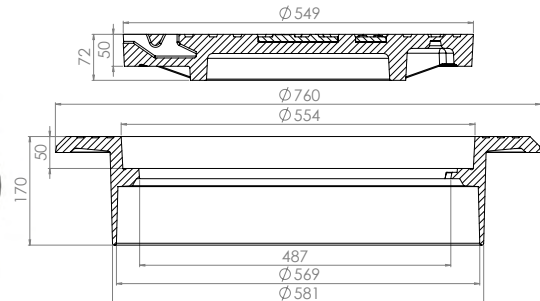


## Kansisto säädettävä Ø550 mm, Ø600 mm betonirenkaalle



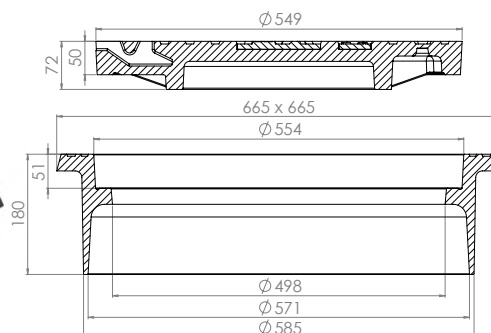
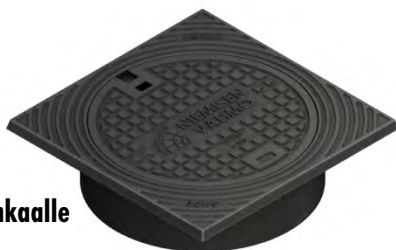
LVI-tunnus	NV-koodi	Kuvaus	Luokka	Paino kg	Hinta €/kpl, alv 0 %
3324020	60855	Kehys säädettävä Ø550 / Ø600 h=270 mm	D 400	71	<b>316,20</b>
3324025	60855M	Kehys säädettävä matala Ø550 / Ø600 h=170 mm	D 400	53	<b>258,10</b>
3327056	60268	Kansi Ø550 / 30 mm	D 400	60	<b>258,10</b>
<b>Muut kehukseen 60855 ja 60855M sopivat kannet</b>					
3327054	60267	Kansi Ø550 mm	C 250	44	<b>198,30</b>
3327856	60266	Kansi Ø550 mm	D 400	51	<b>225,40</b>
3327074	60275	Ritilä Ø550 läpivirtausala 676 cm <sup>2</sup>	C 250	40	<b>216,30</b>
3327076	60276	Ritilä Ø550 läpivirtausala 667 cm <sup>2</sup>	D 400	56	<b>245,30</b>

## Kansisto säädettävä Ø550 / 50 mm, Ø600 mm betonirenkaalle



LVI-tunnus	NV-koodi	Kuvaus	Luokka	Paino kg	Hinta €/kpl, alv 0 %
-	60857	Kehys säädettävä Ø550 / 50 h=170 mm	D 400	56	<b>306,30</b>
-	60845ULE	Kansi Ø550 / 50 mm	D 400	58	<b>283,40</b>
<b>Muut kehukseen 60857 sopivat kannet</b>					
3327075	60296	Ritilä Ø550 / 50 mm läpivirtausala 753 cm <sup>2</sup>	D 400	60	<b>287,20</b>

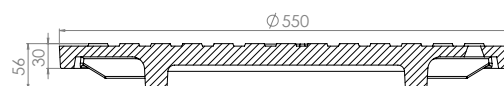
**Kansisto säädettävä 665 x 665 /  
Ø550 / 50 mm, Ø600 mm betonirenkaalle**



LVI-tunnus	NV-koodi	Kuvaus	Luokka	Paino kg	Hinta €/kpl, alv 0 %
-	60806	Kehys säädettävä Ø550 / 50 h=170 mm	D 400	56	<b>319,30</b>
-	60845ULE	Kansi Ø550 / 50 mm	D 400	58	<b>283,40</b>
<b>Muut kehukseen 60857 sopivat kannet</b>					
3327075	60296	Ritilä Ø550 / 50 mm läpivirtausala 753 cm <sup>2</sup>	D 400	60	<b>287,20</b>

**Muut kannet Ø550 mm / 30 mm**

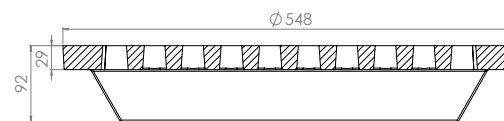
**60267**



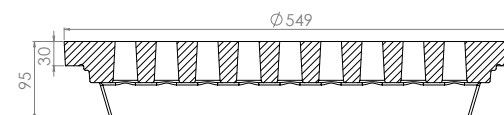
**60266**



**60275**

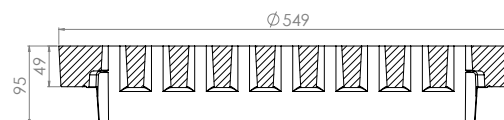


**60276**



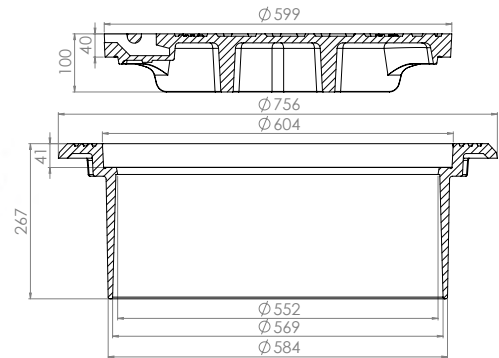
**Muut kannet Ø550 / 50 mm**

**60296**



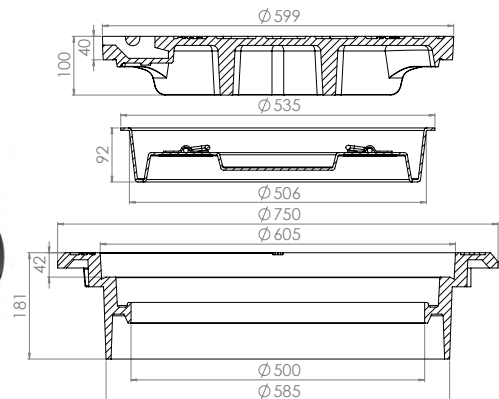


## Kansisto säädettävä Ø600 mm, Ø600 mm betonirenkaalle



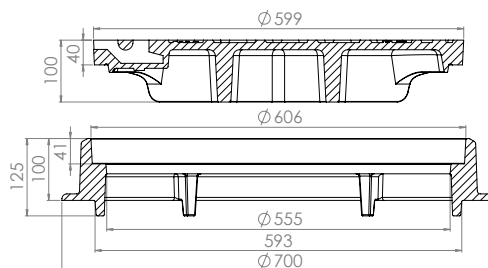
LVI-tunnus	NV-koodi	Kuvaus	Luokka	Paino kg	Hinta €/ kpl, alv 0 %
3325010	60800	Kehys säädettävä Ø600 h=270 mm	D 400	64	<b>276,10</b>
3325012	60800M	Kehys säädettävä matala Ø600 h=200 mm	D 400	56	<b>261,80</b>
3322056	60255	Kansi Ø600 mm	D 400	62	<b>263,50</b>
<b>Muut kehukseen 60800 ja 60800M sopivat kannet</b>					
3322050	60252	Kansi Ø600 mm	A 15	30	<b>150,90</b>
3322054	60254	Kansi Ø600 mm	C 250	52	<b>225,40</b>
3322070	60260	Ritilä Ø600 läpivirtausala 902 cm <sup>2</sup>	A 15	23	<b>176,20</b>
3322072	60261	Ritilä Ø600 läpivirtausala 902 cm <sup>2</sup>	B 125	43	<b>236,10</b>
3322074	60262	Ritilä Ø600 läpivirtausala 931 cm <sup>2</sup>	C 250	56	<b>245,30</b>
3322076	60263	Ritilä Ø600 läpivirtausala 768 cm <sup>2</sup>	D 400	72	<b>296,40</b>
3340056	60440	Kansi Ø600 mm paloposti	D 400	62	<b>310,10</b>

## Kansisto säädettävä kahdelle kannelle Ø600 mm, Ø600 mm betonirenkaalle



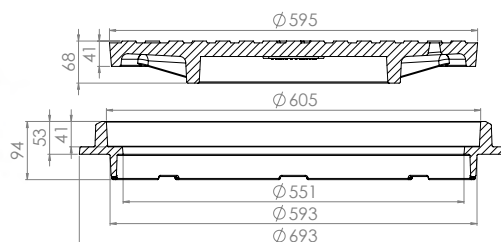
LVI-tunnus	NV-koodi	Kuvaus	Luokka	Paino kg	Hinta €/ kpl, alv 0 %
3325015	60801	Kehys säädettävä kahdelle kannelle Ø600 h=180 mm	D 400	60	<b>324,50</b>
3322056	60255	Kansi Ø600 mm	D 400	62	<b>263,50</b>
3329060	60501	Sisäkansi PE-muovia Ø510 mm	-	2	<b>195,40</b>
<b>Muut kehukseen 60801 sopivat kannet</b>					
3322050	60252	Kansi Ø600 mm	A 15	30	<b>150,90</b>
3322054	60254	Kansi Ø600 mm	C 250	52	<b>225,40</b>
3340056	60440	Kansi Ø600 mm paloposti	D 400	62	<b>310,10</b>
3329054	60232	Kansi Ø600 mm kaukolämpö	C 250	52	<b>302,50</b>
3329056	60233	Kansi Ø600 mm kaukolämpö	D 400	62	<b>294,40</b>

## Kansisto kiinteä Ø600 mm, Ø600 mm betonirenkaalle



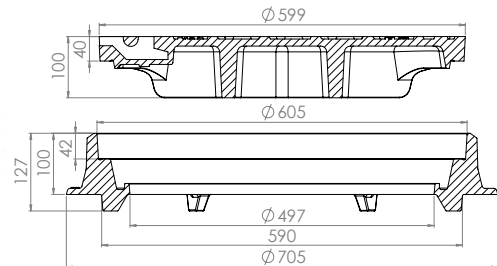
LVI-tunnus	NV-koodi	Kuvaus	Luokka	Paino kg	Hinta €/kpl, alv 0 %
3322015	60200	Kehys kiinteä Ø600 h=100 mm	D 400	31	<b>187,90</b>
3322056	60255	Kansi Ø600 mm	D 400	62	<b>263,50</b>
<b>Muut kehukseen 60200 sopivat kannet</b>					
3322050	60252	Kansi Ø600 mm	A 15	30	<b>150,90</b>
3322054	60254	Kansi Ø600 mm	C 250	52	<b>225,40</b>
3322070	60260	Ritilä Ø600 läpivirtausala 902 cm <sup>2</sup>	A 15	23	<b>176,20</b>
3322072	60261	Ritilä Ø600 läpivirtausala 902 cm <sup>2</sup>	B 125	43	<b>236,10</b>
3322074	60262	Ritilä Ø600 läpivirtausala 931 cm <sup>2</sup>	C 250	56	<b>245,30</b>
3322076	60263	Ritilä Ø600 läpivirtausala 768 cm <sup>2</sup>	D 400	72	<b>296,40</b>
3340056	60440	Kansi Ø600 mm paloposti	D 400	62	<b>310,10</b>

## Kansisto kiinteä Ø600 mm, Ø600 mm betonirenkaalle



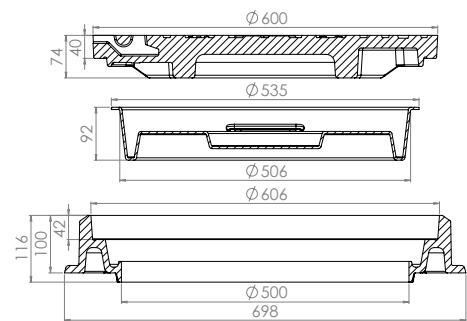
LVI-tunnus	NV-koodi	Kuvaus	Luokka	Paino kg	Hinta €/kpl, alv 0 %
3322020	60222	Kehys / korotusrenkas Ø600 h=50 mm	C 250	28	<b>158,90</b>
3322054	60254	Kansi Ø600 mm	C 250	52	<b>225,40</b>
<b>Muut kehukseen 60222 sopivat kannet</b>					
3322050	60252	Kansi Ø600 mm	A 15	30	<b>150,90</b>
3322056	60255	Kansi Ø600 mm	D 400	62	<b>263,50</b>
3322070	60260	Ritilä Ø600 läpivirtausala 902 cm <sup>2</sup>	A 15	23	<b>176,20</b>
3322072	60261	Ritilä Ø600 läpivirtausala 902 cm <sup>2</sup>	B 125	43	<b>236,10</b>
3322074	60262	Ritilä Ø600 läpivirtausala 931 cm <sup>2</sup>	C 250	56	<b>245,30</b>
3322076	60263	Ritilä Ø600 läpivirtausala 768 cm <sup>2</sup>	D 400	72	<b>296,40</b>
3340056	60440	Kansi Ø600 mm paloposti	D 400	62	<b>310,10</b>

## Kansisto kiinteä Ø600 mm, Ø600 mm betonirenkaalle 2:lla kannella



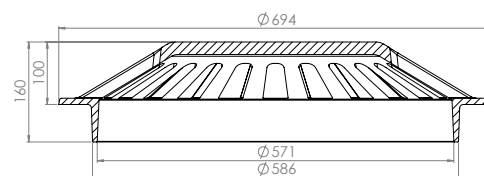
LVI-tunnus	NV-koodi	Kuvaus	Luokka	Paino kg	Hinta €/kpl, alv 0 %
3322010	60256	Kehys kiinteä Ø600 h=100 mm	D 400	36	<b>199,10</b>
3322056	60255	Kansi Ø600 mm	D 400	62	<b>263,50</b>
<b>Muut kehukseen 60256 sopivat kannet</b>					
3322050	60252	Kansi Ø600 mm	A 15	30	<b>150,90</b>
3322054	60254	Kansi Ø600 mm	C 250	52	<b>225,40</b>
3322070	60260	Ritilä Ø600 läpivirtausala 902 cm <sup>2</sup>	A 15	23	<b>176,20</b>
3322072	60261	Ritilä Ø600 läpivirtausala 902 cm <sup>2</sup>	B 125	43	<b>236,10</b>
3322074	60262	Ritilä Ø600 läpivirtausala 931 cm <sup>2</sup>	C 250	56	<b>245,30</b>
3322076	60263	Ritilä Ø600 läpivirtausala 768 cm <sup>2</sup>	D 400	72	<b>296,40</b>
3340056	60440	Kansi Ø600 mm paloposti	D 400	62	<b>310,10</b>

## Kansisto kaukolämpö kahdelle kannelle Ø600 mm, Ø600 mm betonirenkaalle



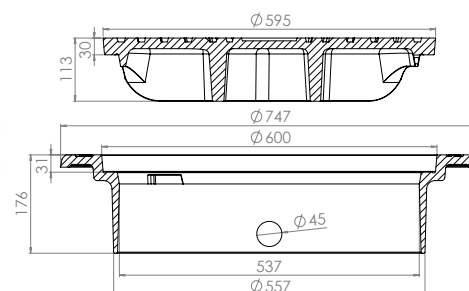
LVI-tunnus	NV-koodi	Kuvaus	Luokka	Paino kg	Hinta €/kpl, alv 0 %
3329015	60500	Kehys kaukolämpö kahdelle kannelle Ø600 h=100 mm	D 400	45	<b>455,80</b>
3329056	60233	Kansi Ø600 mm kaukolämpö	D 400	62	<b>294,40</b>
3329060	60501	Sisäkansi PE-muovia Ø510 mm	-	2	<b>195,40</b>
<b>Muut kehukseen 60500 sopivat kannet</b>					
3329054	60232	Kansi Ø600 mm kaukolämpö	C 250	52	<b>302,50</b>

## Kupukansi Ø600 mm



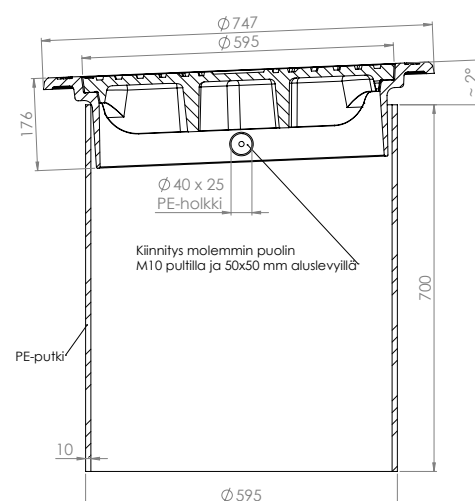
LVI-tunnus	NV-koodi	Kuvaus	Luokka	Paino kg	Hinta €/kpl, alv 0 %
-	60902	Kupukansi Ø600 h=160mm läpivirtausala 1180 cm <sup>2</sup>	A 15	39	<b>342,80</b>

## Kansisto säädettävä Ø600 mm, Ø595 mm muoviputkelle



LVI-tunnus	NV-koodi	Kuvaus	Luokka	Paino kg	Hinta €/kpl, alv 0 %
-	60661	Kehys TB/600F säädettävä Ø595 h=175 mm	D 400	47	<b>293,10</b>
-	60660	Kansi TB/600 Ø595 mm	D 400	61	<b>281,60</b>

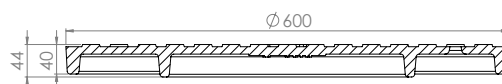
## Kansisto säädettävä Ø600 mm, Ø595 mm muoviputkella



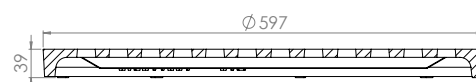
LVI-tunnus	NV-koodi	Kuvaus	Luokka	Paino kg	Hinta €/kpl, alv 0 %
-	61660	Kansi 60660 ja kehys 60661 Ø595 mm PE-putkella	D 400	120	<b>700,40</b>

## Muut kannet Ø600 mm

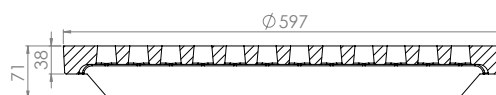
60252



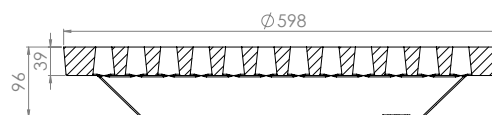
60260



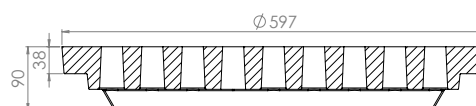
60261



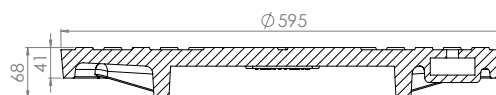
60262



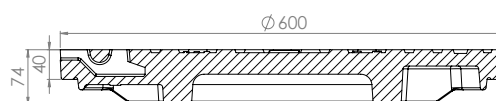
60263



60232

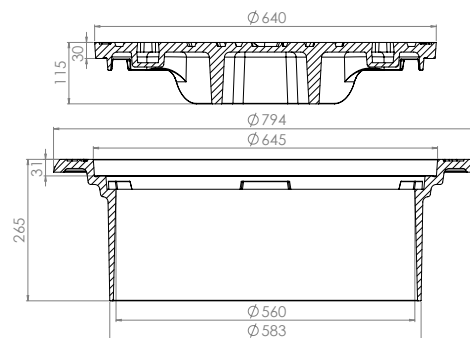


60440





**Kansisto säädettävä Ø640 mm**



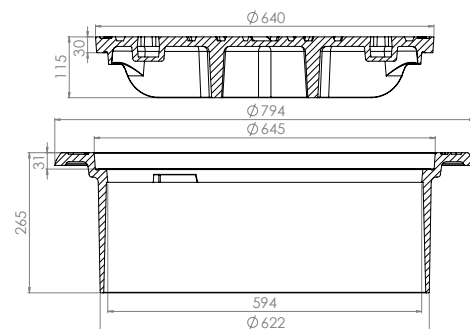
LVI-tunnus	NV-koodi	Kuvaus	Luokka	Paino kg	Hinta €/kpl, alv 0 %
-	60621	Kehys säädettävä Ø640 / Ø600 h=265 mm	D 400	66	<b>408,00</b>
-	60623	Kansi Ø640 mm	D 400	65	<b>293,10</b>

**Muut kehykseen 60621 sopivat kannet**

	60623T	Kansi Ø640 mm tiivisteellä (EPDM)	D 400	63	<b>362,60</b>
	60624	Ritilä Ø640 mm läpivirtausala 1100 cm <sup>2</sup>	D 400	64	<b>348,10</b>



**Kansisto säädettävä Ø640 mm,  
Ø640 mm betonirenkaalle**



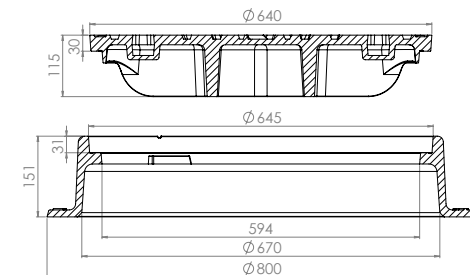
LVI-tunnus	NV-koodi	Kuvaus	Luokka	Paino kg	Hinta €/kpl, alv 0 %
-	60622	Kehys säädettävä Ø640 / Ø640 h=265 mm	D 400	65	<b>315,90</b>
-	60623	Kansi Ø640 mm	D 400	65	<b>293,10</b>

**Muut kehykseen 60622 sopivat kannet**

	60623T	Kansi Ø640 mm tiivisteellä (EPDM)	D 400	63	<b>362,60</b>
	60624	Ritilä Ø640 mm läpivirtausala 1100 cm <sup>2</sup>	D 400	64	<b>348,10</b>



**Kansisto kiinteä Ø640 mm**

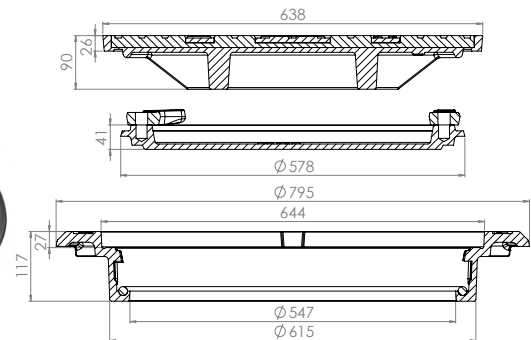


LVI-tunnus	NV-koodi	Kuvaus	Luokka	Paino kg	Hinta €/kpl, alv 0 %
-	60620	Kehys kiinteä Ø640 h=150 mm	D 400	54	<b>354,20</b>
-	60623	Kansi Ø640 mm	D 400	65	<b>293,10</b>

**Muut kehykseen 60620 sopivat kannet**

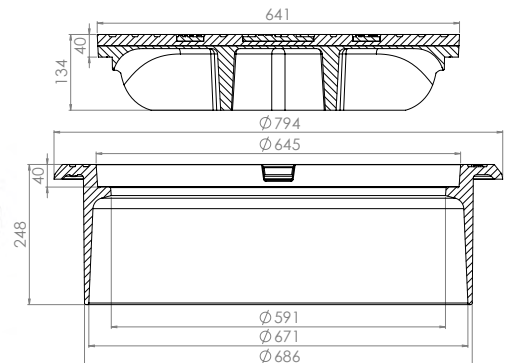
	60623T	Kansi Ø640 mm tiivisteellä (EPDM)	D 400	63	<b>362,60</b>
	60624	Ritilä Ø640 mm läpivirtausala 1100 cm <sup>2</sup>	D 400	64	<b>348,10</b>

## Kansisto VKL kahdelle kannelle Ø640 mm



LVI-tunnus	NV-koodi	Kuvaus	Luokka	Paino kg	Hinta €/kpl, alv 0 %
3329008	60516	Kehys VKL kahdelle kannelle Ø640 h=120 mm	D 400	48	<b>720,00</b>
3329057	60234	Kansi Ø640 mm VKL	D 400	74	<b>498,00</b>
3329066	60507	Sisäkansi VKL lukittuva Ø580 mm	-	19	<b>388,70</b>
<b>Muut kehukseen 60516 sopivat kannet</b>					
3329058	60807	Kansi Ø640 mm VKL	B 125	46	<b>405,90</b>
3329091	60522	Tiiviste VKL 60507 välikannelle			<b>41,10</b>

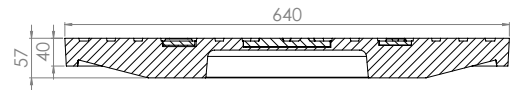
## Kansisto säädettävä Ø640 mm, Ø700 mm betonirenkaalle



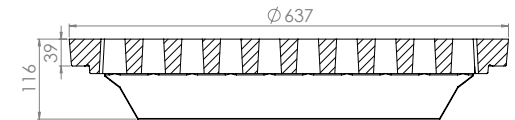
LVI-tunnus	NV-koodi	Kuvaus	Luokka	Paino kg	Hinta €/kpl, alv 0 %
-	60680	Kehys säädettävä Ø640 / Ø700 h=250 mm	D 400	78	<b>373,30</b>
-	60680M	Kehys säädettävä matala Ø640 / Ø700 h=190 mm	D 400	68	<b>350,40</b>
-	60681	Kansi Ø640 mm	D 400	72	<b>321,80</b>
<b>Muut kehukseen 60680 ja 60680M sopivat kannet</b>					
-	60683	Kansi Ø640 mm	B 125	49	<b>252,70</b>
-	60682	Ritilä Ø640 mm läpivirtausala 1050 cm <sup>2</sup>	D 400	75	<b>344,60</b>

## Muut kannet Ø640 mm

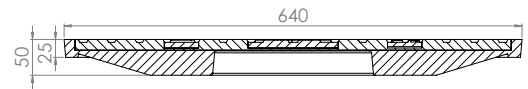
**60683**



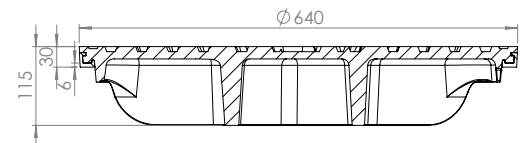
**60682**



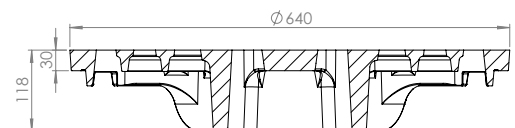
**60807**



**60623T D 400 tiivisteellä (EPDM)**



**60624 ritilä D 400**

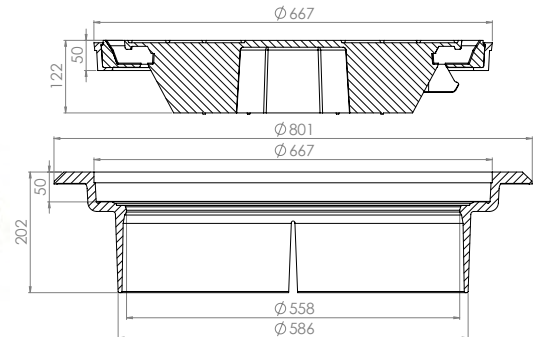




# Kansistot 670 mm F900

Lentokentät ja satamat

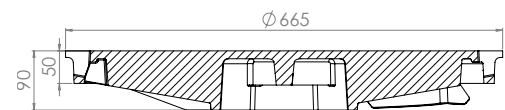
## Kansisto säädettävä Ø670 mm, Ø600 mm betonirenkaalle



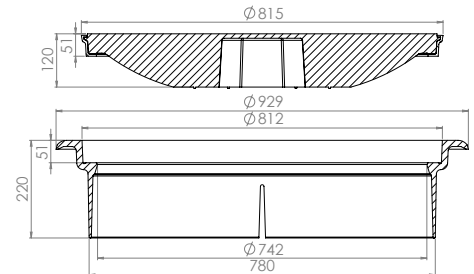
LVI-tunnus	NV-koodi	Kuvaus	Luokka	Paino kg	Hinta €/kpl, alv 0 %
-	312031	Kehys säädettävä Ø600 h=200 mm pallografiittirauta	F 900	56	<b>874,80</b>
-	301501	Kansi Ø670 mm tiivisteellä pallografiittirauta	F 900	57	<b>831,80</b>
<b>Muut kehykseen 312031 sopivat kannet</b>					
-	50301141	Ritilä Ø670 mm pallografiittirauta läpivirtausala 855 cm <sup>2</sup>	F 900	56	<b>874,80</b>

## Muut kannet Ø670 mm

**50301141**

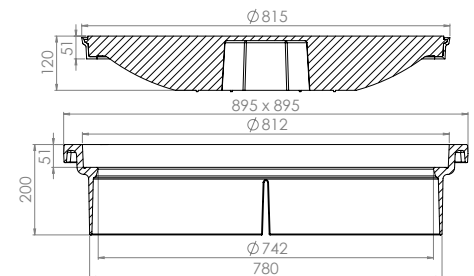


## Kansisto säädettävä Ø800 mm



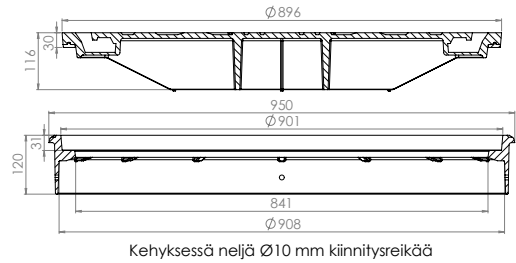
LVI-tunnus	NV-koodi	Kuvaus	Luokka	Paino kg	Hinta €/kpl, alv 0 %
3329020	60580	Kehys UFL-80 säädettävä Ø800 h=220 mm pallografiittirauta	D 400	59	<b>827,30</b>
3329072	60581	Kansi Ø800 mm tiivisteellä pallografiittirauta	D 400	64	<b>1 194,20</b>
<b>Muut kehykseen 60580 sopivat kannet</b>					
3329073	60581KL	Kansi 60581 kaukolämpö-logolla	D 400	64	<b>1 194,20</b>
-	60581KK	Kansi 60581 kaukokylmä-logolla	D 400	64	<b>1 194,20</b>
	NV4150	Tiiviste 80 kannelle 60581			<b>96,40</b>

## Kansisto säädettävä 880 x 880 mm, Ø800 mm



LVI-tunnus	NV-koodi	Kuvaus	Luokka	Paino kg	Hinta €/kpl, alv 0 %
-	60580S	Kehys säädettävä 880 x 880 / Ø800 h=200 mm pallografiittirauta	D 400	70	<b>900,10</b>
3329072	60581	Kansi Ø800 mm tiivisteellä pallografiittirauta	D 400	64	<b>1 194,20</b>
<b>Muut kehykseen 60580S sopivat kannet</b>					
3329073	60581KL	Kansi 60581 kaukolämpö-logolla	D 400	64	<b>1 194,20</b>
-	60581KK	Kansi 60581 kaukokylmä-logolla	D 400	64	<b>1 194,20</b>
	NV4150	Tiiviste 80 kannelle 60581			<b>96,40</b>

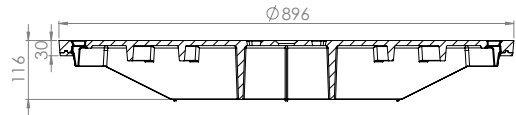
## Kansisto säädettävä Ø900 mm, Ø900 mm muoviputkelle



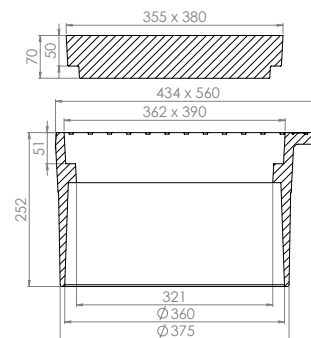
LVI-tunnus	NV-koodi	Kuvaus	Luokka	Paino kg	Hinta €/ kpl, alv 0 %
-	7050108000	Kehys 950 x 950 / Ø900 h = 120 mm pallografiittirauta	D 400	45	<b>950,20</b>
-	7050126800	Kansi Ø900 mm tiivisteellä pallografiittirauta	D 400	83	<b>1 371,90</b>
<b>Muut kehukseen 7050108000 sopivat kannet</b>					
-	50302990	Ritilä Ø900 mm pallografiittirauta läpivirtausala 2048 cm <sup>2</sup>	D 400	71	<b>1 371,90</b>
-	50302981	Kansi 7050126800 kaukolämpö-logolla	D 400	83	<b>1 371,90</b>

## Muut kannet Ø900 mm

### 50302990

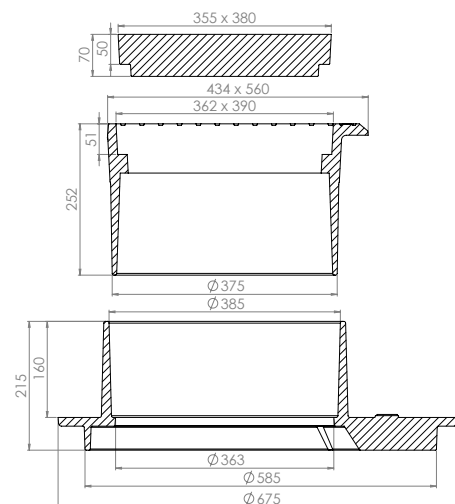


## Kansisto säädettävä 435 x 560 mm



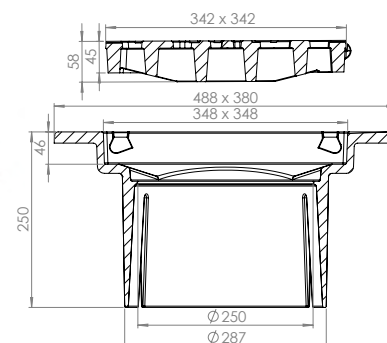
LVI-tunnus	NV-koodi	Kuvaus	Luokka	Paino kg	Hinta €/kpl, alv 0 %
3332004	60601	Kehys säädettävä 435 x 560 h=250 mm	C 250	51	<b>254,70</b>
3332006	60592	Ritilä 355 x 385 läpivirtausala 550 cm <sup>2</sup>	C 250	28	<b>164,60</b>

## Säätökehys Ø600 mm kansistolle 435 x 560 mm



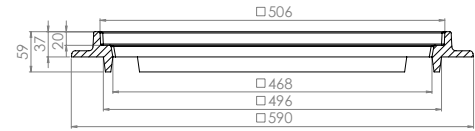
LVI-tunnus	NV-koodi	Kuvaus	Luokka	Paino kg	Hinta €/kpl, alv 0 %
3332005	60605	Säätökehys Ø600 h=215 mm	C 250	50	<b>248,80</b>
3332004	60601	Kehys säädettävä 435 x 560 h=250 mm	C 250	51	<b>254,70</b>
3332006	60592	Ritilä 355 x 385 läpivirtausala 550 cm <sup>2</sup>	C 250	28	<b>164,60</b>

## UF-300-2



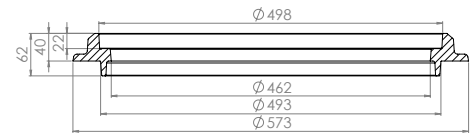
LVI-tunnus	NV-koodi	Kuvaus	Luokka	Paino kg	Hinta €/kpl, alv 0 %
		Kehys säädettävä 488 x 380 / Ø290 mm D 400 pallografiitti	D 400	29	
		Ritilä 342 x 342 mm D 400 pallografiittirauta	D 400	16	
	341321	Kehys + ritilä	D 400	45	<b>360,50</b>

## Korotusrenkas 500 x 500 mm



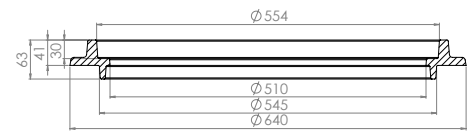
LVI-tunnus	NV-koodi	Kuvaus	Luokka	Paino kg	Hinta €/ kpl, alv 0 %
3322086	60022	Korotusrenkas 500 x 500 h=40 mm	C 250	15	<b>210,70</b>

## Korotusrenkas Ø500 mm



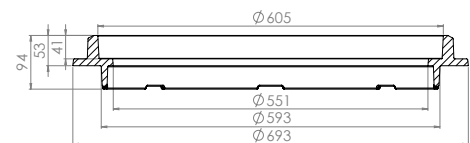
LVI-tunnus	NV-koodi	Kuvaus	Luokka	Paino kg	Hinta €/ kpl, alv 0 %
3321020	60025	Korotusrenkas / kehys Ø500 h=40 mm	C 250	15	<b>174,30</b>

## Korotusrenkas Ø550 mm



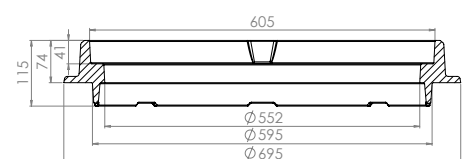
LVI-tunnus	NV-koodi	Kuvaus	Luokka	Paino kg	Hinta €/ kpl, alv 0 %
3327016	1090051	Korotusrenkas Ø550 h=40 mm	C 250	19	<b>181,40</b>

## Korotusrenkas / kehys Ø600 mm



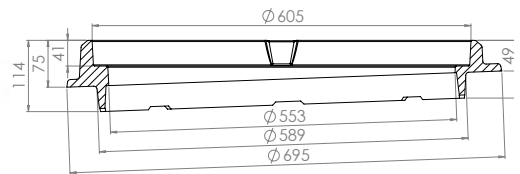
LVI-tunnus	NV-koodi	Kuvaus	Luokka	Paino kg	Hinta €/ kpl, alv 0 %
3322020	60222	Korotusrenkas / kehys Ø600 h=50 mm	C 250	28	<b>158,90</b>

## Korotusrenkas Ø600 mm



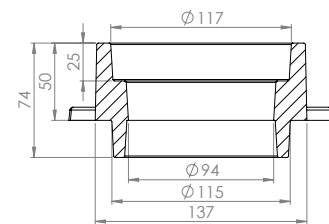
LVI-tunnus	NV-koodi	Kuvaus	Luokka	Paino kg	Hinta €/ kpl, alv 0 %
3322080	1196060	Korotusrenkas Ø600 h=75 mm	C 250	38	<b>311,80</b>

## Korotusrenkas Ø600 mm



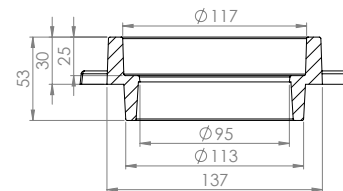
LVI-tunnus	NV-koodi	Kuvaus	Luokka	Paino kg	Hinta €/kpl, alv 0 %
3322082	1198060	Korotusrenkas Ø600 h=50-75 mm	C 250	36	<b>314,20</b>

## Venttiilihatun korotusrenkas Ø115 mm



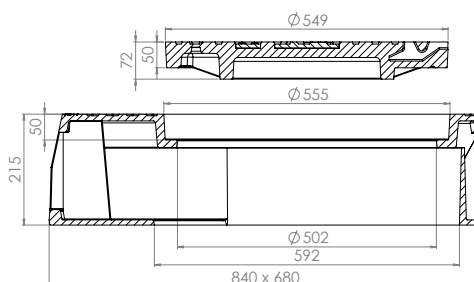
LVI-tunnus	NV-koodi	Kuvaus	Luokka	Paino kg	Hinta €/kpl, alv 0 %
-	1201060	Venttiilihatun korotusrenkas Ø115 h=50 mm	D 400	2,5	<b>51,10</b>

## Venttiilihatun korotusrenkas Ø115 mm



LVI-tunnus	NV-koodi	Kuvaus	Luokka	Paino kg	Hinta €/kpl, alv 0 %
-	1200060	Venttiilihatun korotusrenkas Ø115 h=30 mm	D 400	1,5	<b>37,60</b>

## Kitakaivo 680 x 820 mm

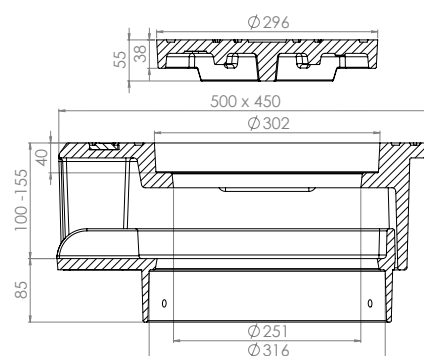


LVI-tunnus	NV-koodi	Kuvaus	Luokka	Paino kg	Hinta €/kpl, alv 0 %
3331111	60207N	Kitakaivon kehys 680 x 820 h=215 mm pallografiittirauta	D 400	103	<b>1 009,40</b>
-	60845ULE	Kansi Ø550 / 50 mm	D 400	58	<b>283,40</b>

### Muut kehukseen 60207 sopivat kannet

3327075	60296	Ritilä Ø550 / 50 mm läpivirtausala 753 cm <sup>2</sup>	D 400	60	<b>287,20</b>
---------	-------	--	-------	----	---------------

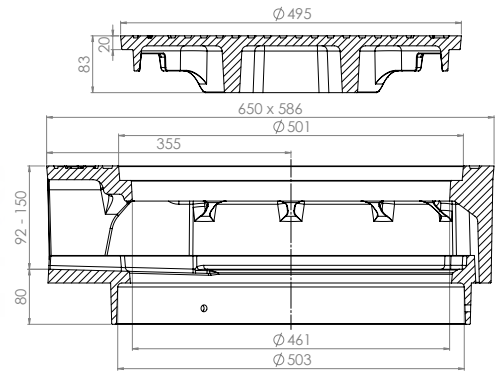
## Kitakaivo Ø315 mm muoviputkelle



LVI-tunnus	NV-koodi	Kuvaus	Luokka	Paino kg	Hinta €/kpl, alv 0 %
-	60219	Kitakaivon kehys 450 x 500 / Ø315 h=160 mm	C 250	74	<b>494,20</b>
3362054	60151	Kansi Ø300 mm	C 250	13	<b>76,80</b>

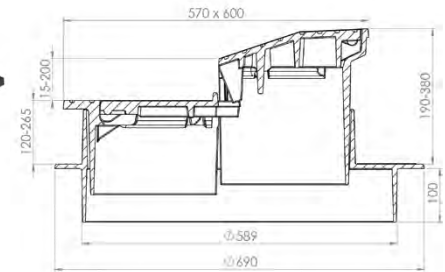
### Muut kehukseen 60219 sopivat kannet

3362056	60153	Kansi Ø300 mm	D 400	15	<b>86,40</b>
3362074	60152	Ritilä Ø300 mm läpivirtausala 233 cm <sup>2</sup>	C 250	13	<b>78,50</b>
-	60152K	Ritilä Ø300 mm koukulla läpivirtausala 233 cm <sup>2</sup>	C 250	13	<b>82,30</b>
	60157	Ritilä Ø300 mm läpivirtausala 178 cm <sup>2</sup>	D 400	15	<b>92,10</b>
	60157K	Ritilä Ø300 mm koukulla läpivirtausala 178 cm <sup>2</sup>	D 400	15	<b>104,10</b>
3362064	60158	Kansi Ø300 mm lukittuva, pallografiittirauta	D 400	12	<b>185,50</b>
3362094	60159	Ritilä Ø300 mm lukittuva, pallografiittirauta	D 400	11	<b>185,50</b>



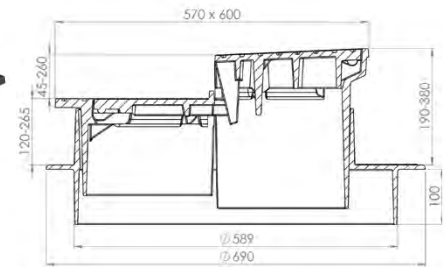
## Kitakaivo Ø500 mm muoviputkelle

LVI-tunnus	NV-koodi	Kuvaus	Luokka	Paino kg	Hinta €/kpl, alv 0 %
-	60220	Kitakaivon kehys 585 x 650 / Ø500 h=170 mm	D 400	99	<b>786,80</b>
3321056	60063	Kansi Ø500 mm	D 400	36	<b>212,50</b>
<b>Muut kehykseen 60220 sopivat kannet</b>					
3321050	60061	Kansi Ø500 mm	A 15	14	<b>160,90</b>
3321054	60062	Kansi Ø500 mm	C 250	32	<b>193,30</b>
3321070	60091	Ritilä Ø500 mm läpivirtausala 525 cm <sup>2</sup>	A 15	19	<b>147,30</b>
3321074	60093	Ritilä Ø500 mm läpivirtausala 617 cm <sup>2</sup>	C 250	36	<b>218,30</b>
3321076	60094	Ritilä Ø500 mm läpivirtausala 610 cm <sup>2</sup>	D 400	38	<b>203,10</b>
-	60094K	Ritilä Ø500 mm koukulla läpivirtausala 610 cm <sup>2</sup>	D 400	38	<b>222,70</b>



## Kitakaivo UFK-600 TR TETT

LVI-tunnus	NV-koodi	Kuvaus	Luokka	Paino kg	Hinta €/kpl, alv 0 %
-	60221	Kitakaivo 570 x 600 mm pallografiittirauta	C 250	90	<b>988,60</b>

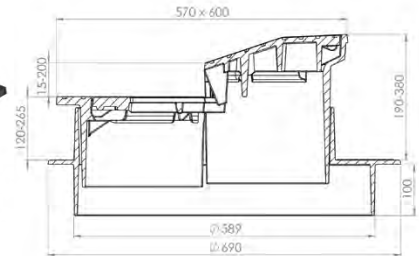


## Kitakaivo UFK-600 TR AVVISENDE

LVI-tunnus	NV-koodi	Kuvaus	Luokka	Paino kg	Hinta €/kpl, alv 0 %
-	60223	Kitakaivo 570 x 600 mm pallografiittirauta	C 250	90	<b>988,60</b>

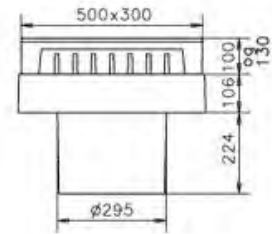


## Kitakaivo UFK-600 TR



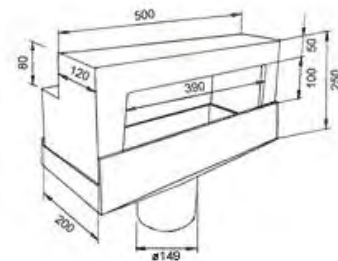
LVI-tunnus	NV-koodi	Kuvaus	Luokka	Paino kg	Hinta €/kpl, alv 0 %
-	60224	Kitakaivo 570 x 600 mm pallografiittirauta	C 250	90	<b>988,60</b>

## Kitakaivo UFK-300



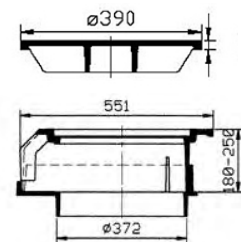
LVI-tunnus	NV-koodi	Kuvaus	Luokka	Paino kg	Hinta €/kpl, alv 0 %
3302862	60213	Kitakaivo 300 x 500 mm pallografiittirauta	C 250	42	<b>1 017,10</b>

## Kitakaivo UFK-150



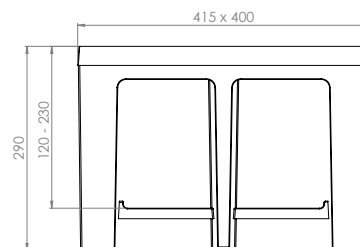
LVI-tunnus	NV-koodi	Kuvaus	Luokka	Paino kg	Hinta €/kpl, alv 0 %
3302863	60215	Kitakaivo 200 x 500 mm pallografiittirauta	C 250	42	<b>809,20</b>
-	302868	Säleikkö	-	3	<b>96,90</b>

## Kitakaivo UFKL-40



LVI-tunnus	NV-koodi	Kuvaus	Luokka	Paino kg	Hinta €/kpl, alv 0 %
3302861	60216	Kitakaivo UFKL-40 + kansi UTL-40 pallografiittirauta	C 250	35	<b>983,70</b>

## Läpivirtauskita säädettävä 415 x 400 mm



LVI-tunnus	NV-koodi	Kuvaus	Luokka	Paino kg	Hinta €/kpl, alv 0 %
-	60225	Läpivirtauskita säädettävä 415 x 400 h=290 mm	D 400	83	<b>494,40</b>

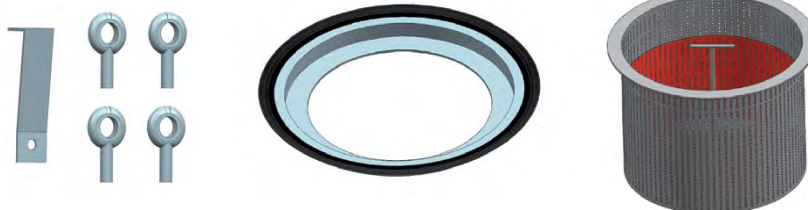


Tekonurmikentille suunniteltu rouhesieppari soveltuu erinomaisesti myös päiväkotien ja koulujen pihoille, joissa leluja ja muita pieniä esineitä joutuu helposti kaivoihin. Rouhesieppari voidaan jälkiasentaa helposti Ø600 mm, Ø500 mm, Ø550 mm ja Ø315 mm kansistoihin. Huoltotoimenpiteiksi riittää säiliöiden ajoittainen tyhjentäminen.

Tuotenumero	Kehys Ø	Sopii kehysiin	Paino	Rouhetilavuus / korkeus	Hinta €/ kpl, alv 0 %
NV60019	315 mm	60830 / 60833	6 kg	6,3 l / 300 mm	<b>702,50</b>
NV60018	500 mm	60850 / 60852	6,5 kg	6,3 l / 300 mm	<b>841,00</b>
NV60017	550 mm	60855 / 60855M	10 kg	25 l / 300 mm	<b>906,80</b>
NV60017	600 mm	60800 / 60800M / 60801	10 kg	25 l / 300 mm	<b>906,80</b>

Sisärengas: Haponkestävä teräs 316 L  
 Rouhesäiliö: Ruostumaton teräs 304 L  
 Tiiviste: Neopreeni 60SH

Pakkaus sisältää:





## Kaivonkannen nostomagneetit

LVI-tunnus	NV-koodi	Kuvaus	Hinta €/kpl, alv 0 %
	KNV1600	Kaivonkannen nostomagneetti kiinteät kahvat	803,40
	KNV1601	Kaivonkannen nostomagneetti taittavat kahvat	803,40



## Logo- ja erikoiskannet

Toimitamme tilauksesta kansistot kaupunkien, kuntien tai yritysten omilla logoilla varustettuna. Useimmissa tuotteissamme on valmius logon / nimikyltin vaihdolle. Suunnittelemme ja toteutamme myös kokonaan uusia pintakuviointeja asiakkaan toiveiden tai luonnosten perusteella.

# Myyntiehdot

## 1. Soveltamisala

Näitä myyntiehtoja sovelletaan elinkeinonharjoittajien välisiin kauppoihin.

## 2. Sopimuksen syntyminen

Sopimus syntyy, kun ostaja on hyväksynyt Ulefos Oy:n voimassaolevan tarjouksen. Mikäli ostajalle osoitettua tarjousta ei ole tehty, sopimus syntyy, kun Ulefos Oy on vahvistanut tilauksen tai toimittanut tuotteen.

## 3. Toimitusaika

Tilauskohtainen toimitusaika alkaa sopimuksen voimaantulosta, edellyttäen, että ostaja on antanut Ulefos Oy:lle välttämättömät tiedot toimitusta koskien.

## 4. Toimitusehdot

Ex works - noudettuna varastosta (ellei muuta ole erikseen sovittu).

## 5. Toimituksen viivästyminen

Mikäli toimitus viivästyy Ulefos Oy:stä johtuvasta syystä, on ostajalla oikeus, toimituksen viivästymisen aiheuttamia välittömiä vahinkoja koskien, viivästyssakkoon sovitusta toimituspäivästä lähtien.

Viivästyssakko on 0.5 % jokaiselta täydeltä viivästysviikolta, sen toimitusosuuden arvosta, jota viivästyksen vuoksi ei voida ottaa käyttöön.

Korvauksen enimmäismäärä on 7,5 % viivästyneen toimitusosuuden arvosta. Toimituksen viivästyessä niin, että ostajalle syntyy oikeus saada viivästyssakon enimmäismäärä, on ostajalla oikeus purkaa sopimus.

Mikäli Ulefos Oy toteaa toimituksen todennäköisesti viivästyvän niin, että ostajalle syntyisi oikeus saada viivästyssakon enimmäismäärä, on Ulefos Oy:llä oikeus purkaa sopimus.

Ulefos Oy ei ole velvollinen korvaamaan ostajalle toimituksen viivästyminen aiheutuneita välillisiä vahinkoja.

## 6. Toimituksen vastaanotto

Ulefos Oy voi purkaa kaupan, mikäli ostaja ei nouda tai vastaanota toimitusta sovitun mukaisesti.

## 7. Ostajan velvollisuus tarkastaa toimitus

Ostaja suorittaa vastaanottotarkastuksen tuotteiden luovutuksen yhteydessä.

Jos tuotteessa on ostajasta johtumaton virhe, Ulefos Oy:llä on oikeus joko korjata virhe tai toimittaa uusi tuote.

Kohdan 5. mukainen toimituksen viivästysaika alkaa kulua ostajan kirjallisen reklamaation saavuttua Ulefos Oy:lle.

## 8. Tuotetiedot

Ulefos Oy:n tuotetietoaineistoon sisältyvät tiedot ovat sitovia, mikäli niihin sopimuksessa erikseen viitataan.

## 9. Myyntihinnat

Myyntihinnat ovat alv 0 %.

Ulefos Oy pidättää itsellään oikeuden hintojen tarkistukseen. Mahdolliset hinnantarkistukset perustuvat tiedossa oleviin kustannusnousuihin. Kustannustasoon voivat vaikuttaa esim. muuttuneet viranomais määräykset, tuontihinnat, verot, tuontimaksut, muuttunut lainsäädäntö tai muu kustannustasoa muuttava tekijä.

## 10. Kauppahinnan maksu

Maksuaika 14 pv/netto.

Maksun viivästyessä peritään viivästysajalta korkoa korkolain mukaisesti. Mikäli ostaja ei maksa kauppahintaa maksuaikana, on Ulefos Oy:llä oikeus kaupan purkuun. Ulefos Oy:llä on purkioikeus myös silloin, kun ostajan ilmoituksen perusteella tai muuten voidaan päätellä, että ostajan maksusuoritus tulee viivästyneeseen oleellisesti.

## 11. Takuu ja virhevastuu

Ulefos Oy:n toimittamille tuotteille on voimassa kyseisten tuotteiden valmistajan ehtojen mukainen takuu. Mikäli tuotteessa havaitaan takuuajana virhe, Ulefos Oy:n virhevastuu rajoittuu virheellisen tuotteen korjaamiseen tai virheellisen tuotteen vaihtamiseen virheettömään. Ulefos Oy vastaa ainoastaan tuotteelle tehdyistä korjauksista tai uuden tuotteen toimittamisesta, ei virheen korjaamiseen tai tuotteen vaihtamiseen liittyvistä kustannuksista. Takuuajan jälkeen Ulefos Oy on vapaa vahingonkorvausvastuusta.

Kun tuote on ostajan hallinnassa, Ulefos Oy ei vastaa sen aiheuttamasta vahingosta, joka kohdistuu kiinteään tai irtaimeen omaisuuteen tai on tällaisen vahingon seuraus. Ulefos Oy ei myöskään vastaa tuotteen virheen ostajalle aiheuttamasta tuotantotappiosta, saamatta jäänestä voitosta, muusta taloudellisesta seurannaisvahingosta, eikä muustakaan virheen aiheuttamasta tappiosta.

## 12. Tuotteiden palautukset

Tuotteiden palautukset hyväksytään ainoastaan, mikäli tästä erikseen kirjallisesti sovitaan.

## 13. Omistusoikeus

Toimitettu tuote on Ulefos Oy:n omaisuutta kunnes se on täysin maksettu. Ellei erikseen ole toisin sovittu, ostajalla ei ole oikeutta ottaa tavaraa käyttöön tai luovuttaa sitä edelleen ennen koko kauppahinnan maksua.

## 14. Sovellettava oikeus ja erimielisyyksien ratkaiseminen

Näiden toimitusehtojen tulkinnasta johtuvat erimielisyydet ratkaistaan, ellei toisin ole sovittu, Vantaan kärjäoikeudessa.

Tehdessään tilauksen on ostaja hyväksynyt edellä mainitut myyntiehdot.



[www.ulefos.fi](http://www.ulefos.fi)

## Ulefos Oy

---

Mestarintie 4  
01730 Vantaa  
+358 (0) 10 315 6600  
[info@ulefos.fi](mailto:info@ulefos.fi)